

ELETTROVALVOLE PER ACQUA N.C.
AZIONE INDIRECTA

SOLENOID VALVES FOR WATER N.C. PILOT OPERATED

SERIE 18000



SCHEMA DI CODIFICA

Schema di codifica elettrovalvole serie 18000.

CODING SCHEME

How to read the code of solenoid valves 18000 series.

18000	-	04	-	26	-	LP	-	A
Famiglia Family		Filetti femmina Female threads		DN		Materiale membrana Membrane material		Bobina Coil
18000		02 G 3/8" 42 3/8" NPT	Versioni gialle Yellow versions	11.5 G 3/8"	B	NBR per acqua NBR for water	A*	N*
NC, con bobina NC, with coil	03 G 1/2" 43 1/2" NPT	13.5 G 1/2"		230Vac 50Hz 9VA				220-230Vac 50Hz 15VA
18005		04 G 3/4" 44 3/4" NPT	Versioni gialle Yellow versions	13.5 G 3/4"	LP	EPDM Perossidico EPDM Peroxide	C*	P
NC, con bobina e chiusura lenta NC, with coil and slow closing	05 G 1" 45 1" NPT	18 G 3/4"		120Vac 60Hz 10.5VA				120Vac 60Hz 21VA
		06 G1" 1/4 46 1"1/4 NPT	TM1	26 G 1"	I	FKM	D	Q
		07 G1" 1/2 47 1"1/2 NPT		32 G1"1/4				115Vac 50/60Hz 9VA
		08 G 2" 48 2" NPT	TM4	35 G1"1/2			E*	R
		12 G 3/8" 52 3/8" NPT		45 G1"1/2				240Vac 50/60Hz 9VA
		13 G 1/2" 53 1/2" NPT	TM1	50 G 2"			F	S
		14 G 3/4" 54 3/4" NPT		15 G 1"				230Vdc 10W
		15 G 1" 55 1" NPT	TM4				AA	T
		16 G1" 1/4 56 1"1/4 NPT		18 G 2"				48 Vac 50-60Hz 9VA
		17 G1" 1/2 57 1"1/2 NPT	TM4				AB	U*
		18 G 2" 58 2" NPT		32 G 3/8" 72 3/8" NPT				12Vdc 10W
		32 G 3/8" 72 3/8" NPT	TM4				AC	V
		33 G 1/2" 73 1/2" NPT		33 G 1/2" 73 1/2" NPT				24Vdc 10W
		34 G 3/4" 74 3/4" NPT	TM4				AA	W
		35 G 1" 75 1" NPT		34 G 3/4" 74 3/4" NPT				110Vac 50/60Hz 9VA
		36 G1" 1/4 76 1"1/4 NPT	TM4				M	AI**
		37 G1" 1/2 77 1"1/2 NPT		35 G 1" 75 1" NPT				12Vac 50Hz 9VA
		38 G 2" 78 2" NPT	TM4				AE**	AL**
				36 G1" 1/4 76 1"1/4 NPT				220/230Vac 50/60Hz 11,5VA cUL
			TM4				AF**	AM**
				37 G1" 1/2 77 1"1/2 NPT				24Vac 50/60Hz 11,5VA cUL
			TM4				AG**	AN**
				38 G 2" 78 2" NPT				120Vac 50/60Hz 11,5VA cUL
			TM4				AH**	AT
				38 G 2" 78 2" NPT				240Vac 50/60Hz 11,5VA cUL
			TM4				AV	
				38 G 2" 78 2" NPT				230Vac 50Hz 6,3÷8,3VA
			TM4				AW	
				38 G 2" 78 2" NPT				230Vac 50Hz 8÷11VA
			TM4					
				38 G 2" 78 2" NPT				

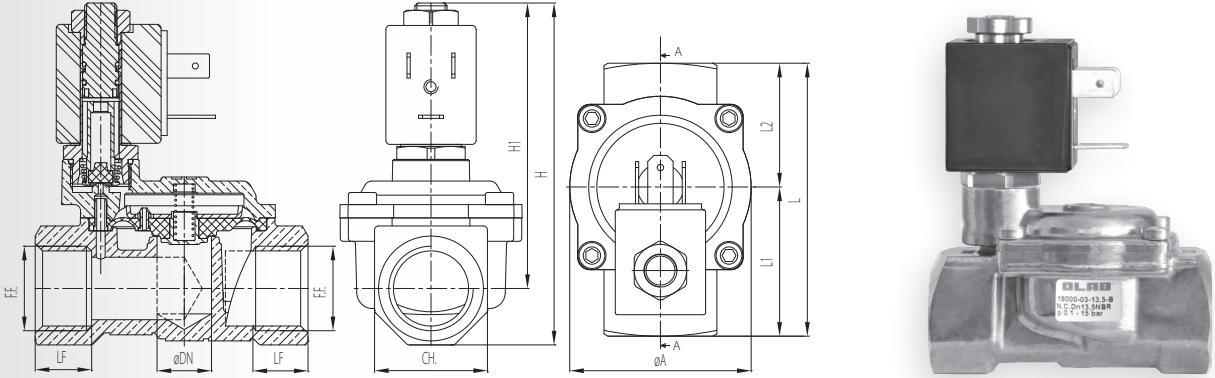
Rif Ref.	Bobina Coil
3/8"	6000BH
1/2"	
3/4"	
1"	8000BH
1"1/4	
1"1/2	
2"	

* Versioni normalmente gestite a magazzino, per tutti gli altri voltaggi è richiesto un lotto minimo.
Versions normally managed at stock for any other voltage, a minimum lot is required.

** Omologate cUL se utilizzate con connettore 7000/CON o 6000/CON.
cUL approved when used with connector 7000/CON or 6000/CON.

18000

Elettrovalvola ad azione indiretta 2/2 vie N.C. con bobina
Solenoid valve pilot operated 2/2 ways N.C. with coil



GUARNIZIONE NBR [B]: da -20°C a +90°C - NBR [B] GASKET: FROM -20°C TO +90°C													
Codice Code	ØDN [mm]	F.F	LF [mm]	CH. [mm]	L1 [mm]	L2 [mm]	L [mm]	ØA [mm]	H1 [mm]	H [mm]	Pressione - Pressure [bar]		kv [m³/h]
											min	max	
18000-02-11.5-B-A	11,5	G3/8"	11,5	24	31,5	25,5	57	41,5	66,8	78,8	0,1	15	2,6
18000-03-13.5-B-A	13,5	G1/2"	14	28	37	30,7	67,7	45	70,8	84,8	0,1	15	3,5
18000-04-13.5-B-A	13,5	G3/4"	14	36	39,8	35,2	75	45	73,8	91,8	0,1	15	3,5
18000-04-18-B-A	18	G3/4"	13,5	34	39,5	34,5	74	54	74,2	91,2	0,2	15	5,8
18000-05-26-B-A	26	G1"	17,5	42	49,5	43,5	93	71	81,4	102,4	0,2	12	9,5
18000-06-32-B-A	32	G1"1/4	21,5	53	57	54,5	111,5	86,6	101	127,5	0,4	12	12,5
18000-07-45-B-A	45	G1"1/2	22,5	62	72	66	138	110	109,2	139,2	0,4	10	31
18000-08-50-B-A	50	G2"	24	73	77,3	67,7	145	121	115	151,5	0,4	10	45

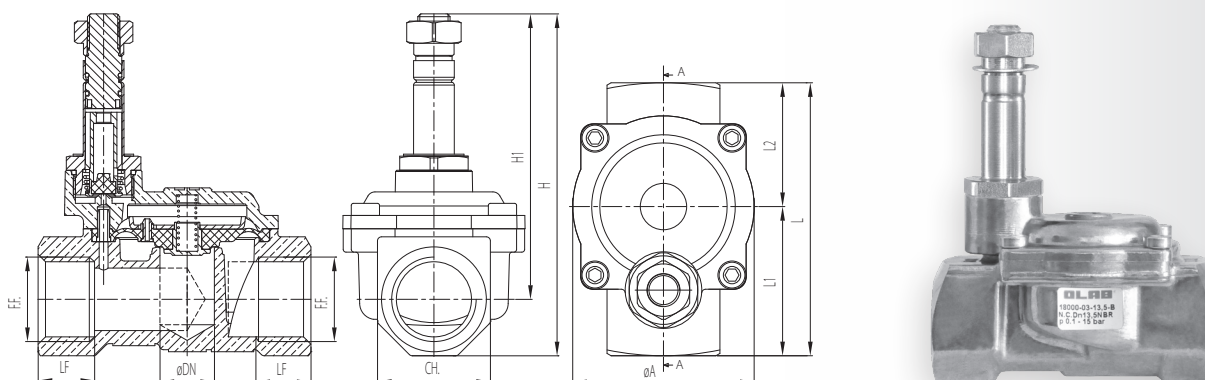
GUARNIZIONE EPDM [LP]: DA -30°C A +140°C - EPDM [LP] GASKET: FROM -30°C TO +140°C													
Codice Code	ØDN [mm]	F.F	LF [mm]	CH. [mm]	L1 [mm]	L2 [mm]	L [mm]	ØA [mm]	H1 [mm]	H [mm]	Pressione - Pressure [bar]		kv [m³/h]
											min	max	
18000-02-11.5-LP-A	11,5	G3/8"	11,5	24	31,5	25,5	57	41,5	66,8	78,8	0,1	15	2,6
18000-03-13.5-LP-A	13,5	G1/2"	14	28	37	30,7	67,7	45	70,8	84,8	0,1	15	3,5
18000-04-13.5-LP-A	13,5	G3/4"	14	36	39,8	35,2	75	45	73,8	91,8	0,1	15	3,5
18000-04-18-LP-A	18	G3/4"	13,5	34	39,5	34,5	74	54	74,2	91,2	0,2	15	5,8
18000-05-26-LP-A	26	G1"	17,5	42	49,5	43,5	93	71	81,4	102,4	0,2	12	9,5
18000-06-32-LP-A	32	G1"1/4	21,5	53	57	54,5	111,5	86,6	101	127,5	0,4	12	12,5
18000-07-45-LP-A	45	G1"1/2	22,5	62	72	66	138	110	109,2	139,2	0,4	10	31
18000-08-50-LP-A	50	G2"	24	73	77,3	67,7	145	121	115	151,5	0,4	10	45

GUARNIZIONE FKM [I]: DA -15°C A +150°C - FKM [I] GASKET: FROM -15°C TO +150°C													
Codice Code	ØDN [mm]	F.F	LF [mm]	CH. [mm]	L1 [mm]	L2 [mm]	L [mm]	ØA [mm]	H1 [mm]	H [mm]	Pressione - Pressure [bar]		kv [m³/h]
											min	max	
18000-02-11.5-I-A	11,5	G3/8"	11,5	24	31,5	25,5	57	41,5	66,8	78,8	0,1	15	2,6
18000-03-13.5-I-A	13,5	G1/2"	14	28	37	30,7	67,7	45	70,8	84,8	0,1	15	3,5
18000-04-13.5-I-A	13,5	G3/4"	14	36	39,8	35,2	75	45	73,8	91,8	0,1	15	3,5
18000-04-18-I-A	18	G3/4"	13,5	34	39,5	34,5	74	54	74,2	91,2	0,2	15	5,8
18000-05-26-I-A	26	G1"	17,5	42	49,5	43,5	93	71	81,4	102,4	0,2	12	9,5
18000-06-32-I-A	32	G1"1/4	21,5	53	57	54,5	111,5	86,6	101	127,5	0,4	12	12,5
18000-07-45-I-A	45	G1"1/2	22,5	62	72	66	138	110	109,2	139,2	0,4	10	31
18000-08-50-I-A	50	G2"	24	73	77,3	67,7	145	121	115	151,5	0,4	10	45



18010

Elettrovalvola ad azione indiretta 2/2 vie - N.C. senza bobina
Solenoid valve pilot operated 2/2 ways - N.C. without coil



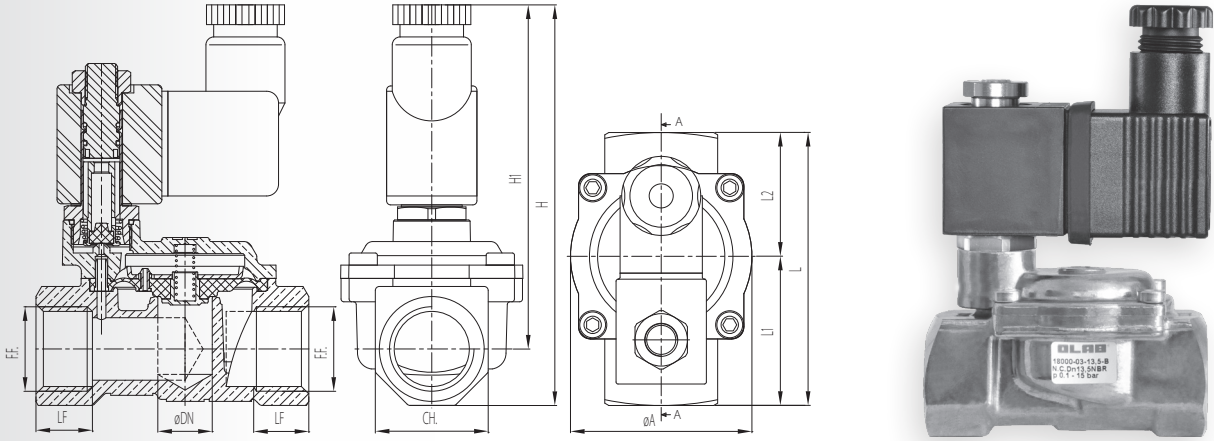
GUARNIZIONE NBR [B]: DA -20°C A +90°C - NBR [B] GASKET: FROM -20°C TO +90°C													
Codice Code	ØDN [mm]	FF	LF [mm]	CH. [mm]	L1 [mm]	L2 [mm]	L [mm]	ØA [mm]	H1 [mm]	H [mm]	Pressione - Pressure [bar]		kv [m³/h]
											min	max	
18010-02-11.5-B	11,5	G3/8"	11,5	24	31,5	25,5	57	41,5	66,8	78,8	0,1	15	2,6
18010-03-13.5-B	13,5	G1/2"	14	28	37	30,7	67,7	45	70,8	84,8	0,1	15	3,5
18010-04-13.5-B	13,5	G3/4"	14	36	39,8	35,2	75	45	73,8	91,8	0,1	15	3,5
18010-04-18-B	18	G3/4"	13,5	34	39,5	34,5	74	54	74,2	91,2	0,2	15	5,8
18010-05-26-B	26	G1"	17,5	42	49,5	43,5	93	71	81,4	102,4	0,2	12	9,5
18010-06-32-B	32	G1"1/4	21,5	53	57	54,5	111,5	86,6	101	127,5	0,4	12	12,5
18010-07-45-B	45	G1"1/2	22,5	62	72	66	138	110	109,2	139,2	0,4	10	31
18010-08-50-B	50	G2"	24	73	77,3	67,7	145	121	115	151,5	0,4	10	45

GUARNIZIONE EPDM [LP]: DA -30°C A +140°C - EPDM [LP] GASKET: FROM -30°C TO +140°C													
Codice Code	ØDN [mm]	FF	LF [mm]	CH. [mm]	L1 [mm]	L2 [mm]	L [mm]	ØA [mm]	H1 [mm]	H [mm]	Pressione - Pressure [bar]		kv [m³/h]
											min	max	
18010-02-11.5-LP	11,5	G3/8"	11,5	24	31,5	25,5	57	41,5	66,8	78,8	0,1	15	2,6
18010-03-13.5-LP	13,5	G1/2"	14	28	37	30,7	67,7	45	70,8	84,8	0,1	15	3,5
18010-04-13.5-LP	13,5	G3/4"	14	36	39,8	35,2	75	45	73,8	91,8	0,1	15	3,5
18010-04-18-LP	18	G3/4"	13,5	34	39,5	34,5	74	54	74,2	91,2	0,2	15	5,8
18010-05-26-LP	26	G1"	17,5	42	49,5	43,5	93	71	81,4	102,4	0,2	12	9,5
18010-06-32-LP	32	G1"1/4	21,5	53	57	54,5	111,5	86,6	101	127,5	0,4	12	12,5
18010-07-45-LP	45	G1"1/2	22,5	62	72	66	138	110	109,2	139,2	0,4	10	31
18010-08-50-LP	50	G2"	24	73	77,3	67,7	145	121	115	151,5	0,4	10	45

GUARNIZIONE FKM [I]: DA -15°C A +150°C - FKM [I] GASKET: FROM -15°C TO +150°C													
Codice Code	ØDN [mm]	FF	LF [mm]	CH. [mm]	L1 [mm]	L2 [mm]	L [mm]	ØA [mm]	H1 [mm]	H [mm]	Pressione - Pressure [bar]		kv [m³/h]
											min	max	
18010-02-11.5-I	11,5	G3/8"	11,5	24	31,5	25,5	57	41,5	66,8	78,8	0,1	15	2,6
18010-03-13.5-I	13,5	G1/2"	14	28	37	30,7	67,7	45	70,8	84,8	0,1	15	3,5
18010-04-13.5-I	13,5	G3/4"	14	36	39,8	35,2	75	45	73,8	91,8	0,1	15	3,5
18010-04-18-I	18	G3/4"	13,5	34	39,5	34,5	74	54	74,2	91,2	0,2	15	5,8
18010-05-26-I	26	G1"	17,5	42	49,5	43,5	93	71	81,4	102,4	0,2	12	9,5
18010-06-32-I	32	G1"1/4	21,5	53	57	54,5	111,5	86,6	101	127,5	0,4	12	12,5
18010-07-45-I	45	G1"1/2	22,5	62	72	66	138	110	109,2	139,2	0,4	10	31
18010-08-50-I	50	G2"	24	73	77,3	67,7	145	121	115	151,5	0,4	10	45

18020

Elettrovalvola ad azione indiretta 2/2 vie N.C. con bobina e connettore
Solenoid valve pilot operated 2/2 ways N.C. with coil and connector



GUARNIZIONE NBR [B]: DA -20°C A +90°C - NBR [B] GASKET: FROM -20°C TO +90°C

Codice Code	ØDN [mm]	F.F.	LF [mm]	CH. [mm]	L1 [mm]	L2 [mm]	L [mm]	ØA [mm]	H1 [mm]	H [mm]	Pressione - Pressure [bar]		kv [m³/h]
											min	max	
18020-02-11.5-B-A	11,5	G3/8"	11,5	24	31,5	25,5	57	41,5	81,3	93,3	0,1	15	2,6
18020-03-13.5-B-A	13,5	G1/2"	14	28	37	30,7	67,7	45	85,3	99,3	0,1	15	3,5
18020-04-13.5-B-A	13,5	G3/4"	14	36	39,8	35,2	75	45	73,8	91,8	0,1	15	3,5
18020-04-18-B-A	18	G3/4"	13,5	34	39,5	34,5	74	54	88,7	105,7	0,2	15	5,8
18020-05-26-B-A	26	G1"	17,5	42	49,5	43,5	93	71	95,9	116,9	0,2	12	9,5
18020-06-32-B-A	32	G1"1/4	21,5	53	57	54,5	111,5	86,6	122,8	149,3	0,4	12	12,5
18020-07-45-B-A	45	G1"1/2	22,5	62	72	66	138	110	131	161	0,4	10	31
18020-08-50-B-A	50	G2"	24	73	77,3	67,7	145	121	136,8	173,3	0,4	10	45

GUARNIZIONE EPDM [LP]: DA -30°C A +140°C - EPDM [LP] GASKET: FROM -30°C TO +140°C

Codice Code	ØDN [mm]	F.F.	LF [mm]	CH. [mm]	L1 [mm]	L2 [mm]	L [mm]	ØA [mm]	H1 [mm]	H [mm]	Pressione - Pressure [bar]		kv [m³/h]
											min	max	
18020-02-11.5-LP-A	11,5	G3/8"	11,5	24	31,5	25,5	57	41,5	81,3	93,3	0,1	15	2,6
18020-03-13.5-LP-A	13,5	G1/2"	14	28	37	30,7	67,7	45	85,3	99,3	0,1	15	3,5
18020-04-13.5-LP-A	13,5	G3/4"	14	36	39,8	35,2	75	45	73,8	91,8	0,1	15	3,5
18020-04-18-LP-A	18	G3/4"	13,5	34	39,5	34,5	74	54	88,7	105,7	0,2	15	5,8
18020-05-26-LP-A	26	G1"	17,5	42	49,5	43,5	93	71	95,9	116,9	0,2	12	9,5
18020-06-32-LP-A	32	G1"1/4	21,5	53	57	54,5	111,5	86,6	122,8	149,3	0,4	12	12,5
18020-07-45-LP-A	45	G1"1/2	22,5	62	72	66	138	110	131	161	0,4	10	31
18020-08-50-LP-A	50	G2"	24	73	77,3	67,7	145	121	136,8	173,3	0,4	10	45

GUARNIZIONE FKM [I]: DA -15°C A +150°C - FKM [I] GASKET: FROM -15°C TO +150°C

Codice Code	ØDN [mm]	F.F.	LF [mm]	CH. [mm]	L1 [mm]	L2 [mm]	L [mm]	ØA [mm]	H1 [mm]	H [mm]	Pressione - Pressure [bar]		kv [m³/h]
											min	max	
18020-02-11.5-I-A	11,5	G3/8"	11,5	24	31,5	25,5	57	41,5	81,3	93,3	0,1	15	2,6
18020-03-13.5-I-A	13,5	G1/2"	14	28	37	30,7	67,7	45	85,3	99,3	0,1	15	3,5
18020-04-13.5-I-A	13,5	G3/4"	14	36	39,8	35,2	75	45	73,8	91,8	0,1	15	3,5
18020-04-18-I-A	18	G3/4"	13,5	34	39,5	34,5	74	54	88,7	105,7	0,2	15	5,8
18020-05-26-I-A	26	G1"	17,5	42	49,5	43,5	93	71	95,9	116,9	0,2	12	9,5
18020-06-32-I-A	32	G1"1/4	21,5	53	57	54,5	111,5	86,6	122,8	149,3	0,4	12	12,5
18020-07-45-I-A	45	G1"1/2	22,5	62	72	66	138	110	131	161	0,4	10	31
18020-08-50-I-A	50	G2"	24	73	77,3	67,7	145	121	136,8	173,3	0,4	10	45