

# Si-30

## POMPA A PISTONE



Potente, la Si-30 è idonea per qualsiasi tipo di condizionatore fino a 20 kW.

Specificatamente concepita per scaricare acque di condensa, la SI-30 è una pompa estremamente affidabile in qualsiasi condizione ambientale.

Nel rispetto del comfort, la Si-30 conserva lo stesso livello sonoro estremamente ridotto qualsiasi sia la quantità di condensa da evacuare.

### VANTAGGI



- **Sauerermann inside : pistone con nuova tecnologia brevettata**

- Aumentata potenza : un solo articolo adatto a tutti i tipi di condizionatore fino a 20 kW.
- Resistente alle numerose particelle veicolate attraverso l'aria condizionata in tutti i tipi d'ambiente.
- Massima affidabilità.



- **Silenziosa :**

- Funzionamento silenzioso : **20dBA testato in laboratorio.**
- Indipendentemente dalla potenza del condizionatore ed il volume di condensa prodotto, la pompa conserva un livello sonoro costante.
- **Nuova piastrina di fissaggio** concepita per **ridurre le vibrazioni** trasmesse al muro o ad un pannello.



- **Facile da montare, ovunque**

- Struttura compatta
- Nuova piastrina di fissaggio che consente **l'installazione a parete, su tubazione o in sospensione.**
- **Collegamento elettrico con connettore rapido « plug in »** per facilitare la manutenzione.

- **Risparmio energetico**

Grazie alla sua portata elevata, **il tempo di funzionamento viene ridotto** e, di conseguenza, anche il consumo energetico.

### CONTENUTO DEL KIT



- Pompa a pistone
- Piastrina di fissaggio antivibrante
- Cavo plug in da 1,5m con 2 fili d'alimentazione e 2 fili per il contatto di sicurezza NC
- 6 fascette, 2,5 x 100 mm
- Blocco di rilevazione (SI2958, cavo d'alimentazione 1,5m)
- Kit di montaggio blocco di rilevazione : raccordo 90° Øint. 15mm x L 60mm, tubo di sfiato Øint. 4 mm x L75mm, slitta di montaggio, biadesivo.

## APPLICAZIONI

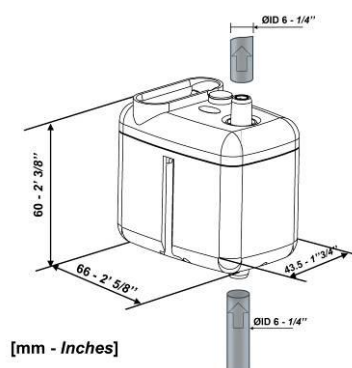
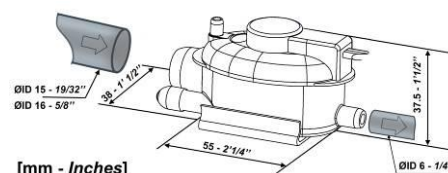
Tutti i condizionatori fino a 20 kW :

- Condizionatori a parete
- Unità a soffitto
- Canalizzati



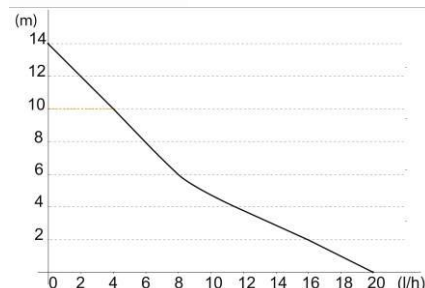
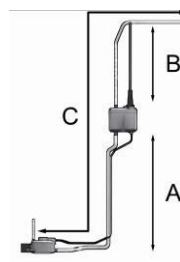
## CARATTERISTICHE TECNICHE

Portata massima	20 l/h
Altezza d'aspirazione massima	3 m
Altezza di mandata massima	10 m (portata= 4l/h)
Pressione massima	14 m (portata= 0l/h)
Livello sonoro a 1 m secondo norme EN ISO 3744 (Misurazione LNE su sola pompa in acqua non installata)	20 dBA
Livello sonoro nell'applicazione a 1m: (Misura effettuata nel laboratorio acustico Sauermann con pompa in acqua)	≤ 27 dBA
Alimentazione elettrica	230 V ~ 50/60 Hz - 14 W
Classe d'isolamento	<input type="checkbox"/> (doppio isolamento)
Livelli di rilevazione	ON: 16mm, OFF: 11mm, AL: 19mm
Contatto allarme	NC 8 A resistivo - 250 V
Protezione termica (surriscaldamento)	90°C (riarmo automatico)
Ciclo di funzionamento	30%: 3s ON – 7s OFF
Protezione	IP20
Norme di sicurezza	CE
Direttiva RoHS	Conforme
Direttiva RAEE	Conforme
Imballo individuale	0,41kg - L112 x l 91 x H 91 mm
Contenuto confezione completa	25 pezzi

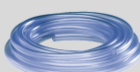


## TABELLA PORTATE EFFETTIVE (l/h)

		Lunghezza tot tubazione con tubo Ø int. 6 mm (C)			
Altezza d'aspirazione (A)	Altezza di mandata (B)	5 m	10 m	20 m	30 m
0 m	0 m	20	19	18	17
	2 m	16	15	14	13,5
	4 m	11,5	11	10,5	10
	6 m		8,5	7,5	6,5
	8 m		6	5	4
	10 m		4	3,5	2,5
1 m	0 m	14	13	12	11
	2 m	11	10	9	8
	4 m	7,5	7	6	5
	6 m		4,5	4	
2 m	0 m	11	10	9	8
	2 m	9	8	7	6
	4 m		5,5	5	4,5
3 m	0 m	10,5	9	8	7
	2 m	8	7	6	5
	4 m		5	4	



## ACCESSORI CONSIGLIATI



**ACC 00105, ACC 00150**  
Tubo PVC trasparente Øint. 6mm  
ACC 00105 : rotolo 5 m  
ACC 00150 : rotolo 50 m



**ACC 00205**  
6 raccordi di scarico a tenuta ad espansione Ø 6mm (1/4")



**ACC 00216**  
raccordo anti-sifonaggio per tubi Ø int.6mm (1/4")