

# Valvole di sicurezza per impianti termici ed idrosanitari

serie 311-312-313-314-513-514-527



01053/08

sostituisce dp 01053/02



BSI EN ISO 9001:2000  
Cert. n° FM 21654



UNI EN ISO 9001:2000  
Cert. n° 0003



## Generalità

Le valvole di sicurezza serie 311, 312, 313, 314, 513, 514, 527 sono costruite da Caleffi S.p.A. nel rispetto dei requisiti essenziali di sicurezza dettati dalla direttiva 97/23/CE del parlamento europeo e del consiglio dell'unione europea, per il riavvicinamento degli stati membri in materia di attrezzature a pressione.

## Funzione

Le valvole di sicurezza vengono tipicamente impiegate per il controllo della pressione sui generatori di calore negli impianti di riscaldamento, sugli accumuli di acqua calda negli impianti idrosanitari e negli impianti idrici.

Al raggiungimento della pressione di taratura, la valvola si apre e, mediante lo scarico in atmosfera, impedisce alla pressione dell'impianto di raggiungere limiti pericolosi per il generatore e per i componenti presenti nell'impianto stesso. Le valvole serie 527 sono dotate di azione positiva, cioè le prestazioni sono garantite anche in caso di deterioramento o rottura della membrana.



I.S.P.E.S.L.

WRAS  
APPROVED  
PRODUCT



## Gamma prodotti

Serie 311	Valvola di sicurezza ordinaria. Attacchi F-F.	_____	_____	_____	_____	misure 1/2", 3/4"
Serie 312	Valvola di sicurezza ordinaria. Attacchi M-F.	_____	_____	_____	_____	misure 1/2"
Serie 313	Valvola di sicurezza ordinaria con manometro o attacco manometro. Attacchi F-F.	_____	_____	_____	_____	misure 1/2", 3/4"
Serie 314	Valvola di sicurezza ordinaria con manometro o attacco manometro. Attacchi M-F.	_____	_____	_____	_____	misure 1/2"
Serie 513	Valvola di sicurezza ordinaria. Attacchi F-F.	_____	_____	_____	_____	misure 1/2"x3/4", 1"x1 1/4", 1 1/4"x1 1/2"
Serie 514	Valvola di sicurezza ordinaria. Attacchi M-F.	_____	_____	_____	_____	misure 1/2"
Serie 527	Valvola di sicurezza ad azione positiva omologata I.S.P.E.S.L.. Attacchi F-F.	_____	_____	_____	_____	misure 1/2"x3/4", 3/4"x1", 1"x1 1/4", 1 1/4"x1 1/2"

## Caratteristiche tecniche

### Materiali:

Corpo:	- 1/2"-3/4":	ottone UNI EN 12165 CW617N
	- 1"-1 1/4":	ottone UNI EN 1982 CB753S
Coperchio:		ottone UNI EN 12165 CW617N
Asta comando:		513-514 (1/2"); PA 6 G 30
		ottone UNI EN 12164 CW614N
Guarnizione otturatore:		EPDM
Membrana:		EPDM
Molla:		acciaio UNI 3823
Manopola comando:	- 311-312-313-314-513 (1/2")-514;	ABS
	- 513 (1" e 1 1/4")-527;	PA 6 G 20
Pressione nominale:		PN 10
Campo di temperatura:		5÷110°C

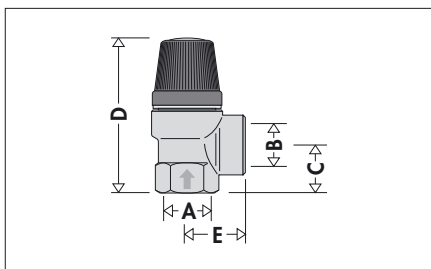
### Prestazioni:

Sovrappressione apertura:	- 527:	10%
	- 311-312-313-513-514;	20%
Scarto di chiusura:		20%
Fluido d'impiego:		acqua, aria
Categoria PED:		IV

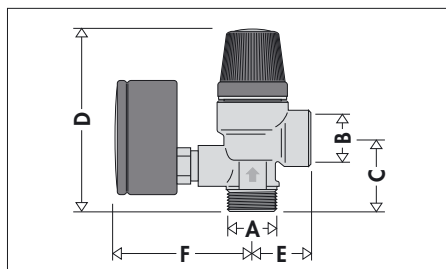
### Tarature:

Serie 311	2-2,5-3-3,5-4-5-6-7-8 bar (2 solo 3/4")
Serie 312	2,5-3-3,5-4-5-6-7-8 bar
Serie 313 c/manometro	2,5-3-6-7-8 bar
Serie 313 c/att. manometro	3 bar
Serie 314 c/manometro	2,5-3-6-7-8 bar
Serie 314 c/att. manometro	3-6 bar
Serie 513 1/2"	1,5-2-2,5-3-3,5-6-7-8 bar
Serie 513 1"-1 1/4"	2,5-3-3,5-6-7-8 bar
	1,5-2-4 bar solo 1"x1 1/4"
Serie 514	2-2,5-3-3,5-4-5-6-7-8 bar
Serie 527 standard	2,25-2,5-2,7-3-3,5-4-4,5-5-5,4-6 bar
Serie 527 speciali	1-1,5-2-7-8 bar

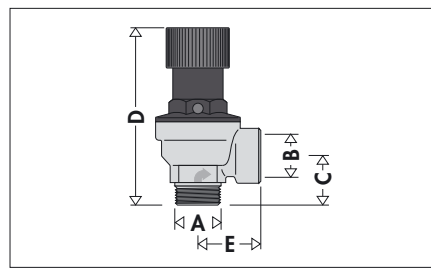
## Dimensioni



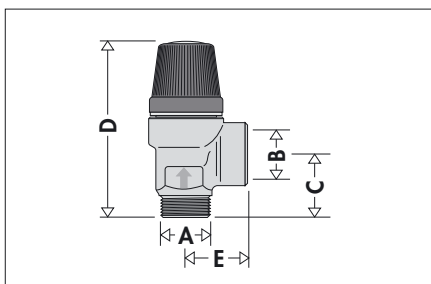
Codice	A	B	C	D	E	Peso (kg)
3114..	1/2"	1/2"	19,5	65,5	25,5	0,13
3115..	3/4"	3/4"	24	74,5	27,5	0,21



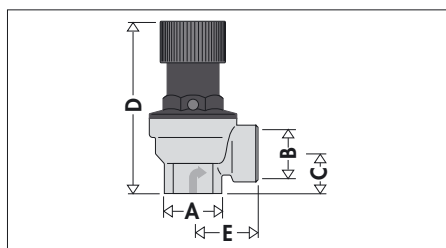
Codice	A	B	C	D	E	F	Peso (kg)
3144..	1/2"	1/2"	32	78	25,5	61	0,24



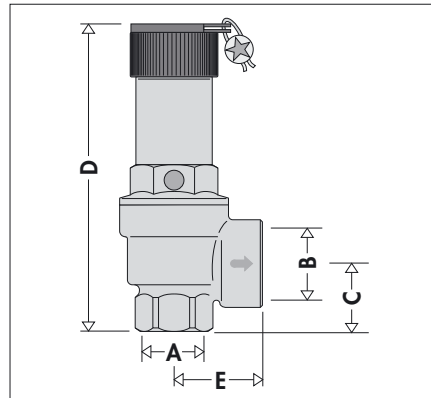
Codice	A	B	C	D	E	Peso (kg)
5144..	1/2"	1/2"	23	81,5	29,5	0,18



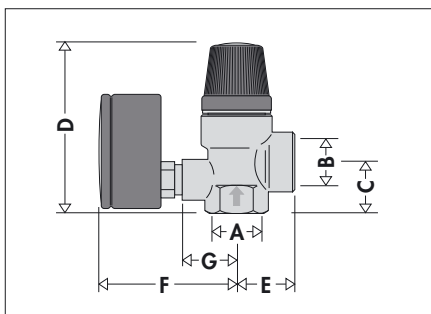
Codice	A	B	C	D	E	Peso (kg)
3124..	1/2"	1/2"	23,5	69,5	25,5	0,13



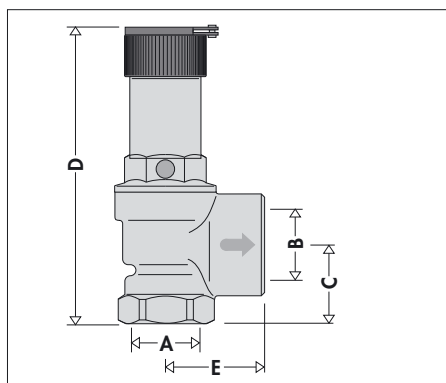
Codice	A	B	C	D	E	Peso (kg)
5134..	1/2"	1/2"	19	78,5	29,5	0,18



Codice	A	B	C	D	E	Peso (kg)
5274..	1/2"	3/4"	26	93	33	0,32
5275..	3/4"	1"	30	136	39,5	0,68
5276..	1"	1 1/4"	39	166	48	1,30
5277..	1 1/4"	1 1/2"	42,5	185	56	1,95



Codice	A	B	C	D	E	F	G	Peso (kg)
3134..	1/2"	1/2"	21,5	72	25,5	61	24	0,24
3135..	3/4"	3/4"	24	74,5	27,5	61	24	0,29



Codice	A	B	C	D	E	Peso (kg)
5136..	1"	1 1/4"	38	144	48	48
5137..	1 1/4"	1 1/2"	44	187	57,5	57,5

• • Completamento codice						
bar	• •	bar	• •	bar	• •	
1	10	2,7	27	5	50	
1,5	15	3	30	5,4	54	
2	20	3,5	35	6	60	
2,25	22	4	40	7	70	
2,5	25	4,5	45	8	80	

## Valvole di sicurezza per impianti di riscaldamento, qualificate e tarate I.S.P.E.S.L.

Le valvole di sicurezza serie 527 rispondono alle prescrizioni tecniche della raccolta "R" Edizione 2005.

### Particolarità funzionali

#### Sovrappressione di scarico <10%

La piena portata di scarico della valvola deve verificarsi a valori di pressione  $P_s < 1,1 \cdot P_{taratura}$ . Questa caratteristica, unita alla particolare gamma di valori di taratura, consente di disporre della giusta valvola a seconda del valore di pressione massima di esercizio dell'impianto o del generatore.

#### Scarto di chiusura <20%

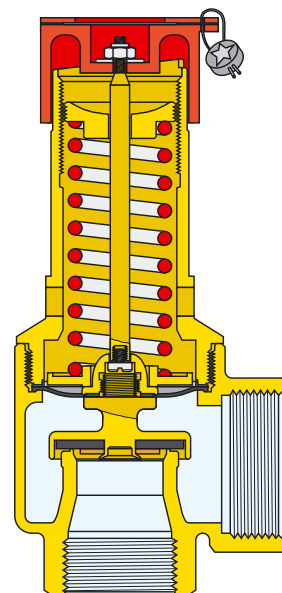
La valvola deve richiudersi entro valori di pressione  $P_r > 0,8 \cdot P_{taratura}$ . Questa caratteristica consente di limitare al minimo la perdita di acqua dall'impianto, in caso di apertura della valvola.

#### Sicurezza positiva

Le prestazioni della valvola sono garantite anche in caso di deterioramento o rottura della membrana.

#### Diametro di uscita maggiorato

Questa caratteristica rende trascurabile la diminuzione della capacità di scarico o la variazione del comportamento in apertura o chiusura per effetto della presenza della tubazione di convogliamento.



## DATI TECNICI SERIE 527

Misura	Ø Orifizio mm	Sezione netta cm <sup>2</sup>	Press. di taratura (bar)	Press. sc. nom. (bar)	Press. di chiusura (bar)	Coeff. di efflusso K	Portata di scarico (W) kg/h	Potenzialità massima del generatore kW	Potenzialità massima del generatore kcal/h
1/2"	15	1,767	1	1,10	0,80	0,79	140,38	81,6	70.100
1/2"	15	1,767	1,50	1,65	1,20	0,79	175,73	102,1	87.800
1/2"	15	1,767	2	2,20	1,60	0,79	211,17	122,7	105.500
1/2"	15	1,767	2,25	2,475	1,80	0,79	226,39	131,6	113.100
1/2"	15	1,767	2,50	2,75	2,00	0,79	246,36	143,2	123.100
1/2"	15	1,767	2,70	2,97	2,16	0,79	261,76	152,2	130.800
1/2"	15	1,767	3	3,30	2,40	0,79	282,35	164,1	141.100
1/2"	15	1,767	3,50	3,85	2,80	0,79	318,09	184,9	159.000
1/2"	15	1,767	4	4,40	3,20	0,79	353,93	205,8	176.900
1/2"	15	1,767	4,50	4,95	3,60	0,79	386,60	224,8	193.200
1/2"	15	1,767	5	5,50	4,00	0,79	425,91	247,6	212.900
1/2"	15	1,767	5,40	5,94	4,32	0,79	456,89	265,6	228.400
1/2"	15	1,767	6	6,60	4,80	0,79	483,25	281,0	241.600
1/2"	15	1,767	7	7,70	5,60	0,79	558,42	324,7	279.200
1/2"	15	1,767	8	8,80	6,40	0,79	628,22	365,3	314.100
3/4"	20	3,1416	1	1,10	0,80	0,67	211,66	123,0	105.800
3/4"	20	3,1416	1,50	1,65	1,20	0,67	264,95	154,0	132.400
3/4"	20	3,1416	2	2,20	1,60	0,67	318,38	185,1	159.100
3/4"	20	3,1416	2,25	2,475	1,80	0,67	341,33	198,4	170.600
3/4"	20	3,1416	2,50	2,75	2,00	0,67	371,45	215,9	185.700
3/4"	20	3,1416	2,70	2,97	2,16	0,67	394,66	229,4	197.300
3/4"	20	3,1416	3	3,30	2,40	0,67	425,70	247,5	212.800
3/4"	20	3,1416	3,50	3,85	2,80	0,67	479,59	278,8	239.700
3/4"	20	3,1416	4	4,40	3,20	0,67	533,63	310,3	266.800
3/4"	20	3,1416	4,50	4,95	3,60	0,67	582,89	338,9	291.400
3/4"	20	3,1416	5	5,50	4,00	0,67	642,16	373,4	321.000
3/4"	20	3,1416	5,40	5,94	4,32	0,67	688,87	400,5	344.400
3/4"	20	3,1416	6	6,60	4,80	0,67	728,61	423,6	364.300
3/4"	20	3,1416	7	7,70	5,60	0,67	841,95	489,5	420.900
3/4"	20	3,1416	8	8,80	6,40	0,67	947,19	550,7	473.500
1"	25	4,9087	1	1,10	0,80	0,88	434,38	252,5	217.100
1"	25	4,9087	1,50	1,65	1,20	0,88	543,74	316,1	271.800
1"	25	4,9087	2	2,20	1,60	0,88	653,40	379,9	326.600
1"	25	4,9087	2,25	2,475	1,80	0,88	700,49	407,3	350.200
1"	25	4,9087	2,50	2,75	2,00	0,88	762,30	443,2	381.100
1"	25	4,9087	2,70	2,97	2,16	0,88	809,94	470,9	404.900
1"	25	4,9087	3	3,30	2,40	0,88	873,65	508,0	436.800
1"	25	4,9087	3,50	3,85	2,80	0,88	984,23	572,3	492.100
1"	25	4,9087	4	4,40	3,20	0,88	1095,13	636,8	547.500
1"	25	4,9087	4,50	4,95	3,60	0,88	1196,22	695,6	598.100
1"	25	4,9087	5	5,50	4,00	0,88	1317,87	766,3	658.900
1"	25	4,9087	5,40	5,94	4,32	0,88	1413,72	822,0	706.800
1"	25	4,9087	6	6,60	4,80	0,88	1495,28	869,5	747.600
1"	25	4,9087	7	7,70	5,60	0,88	1727,88	1004,7	863.900
1"	25	4,9087	8	8,80	6,40	0,88	1943,86	1130,3	971.900
1 1/4"	32	8,0424	1	1,10	0,80	0,74	598,47	348,0	299.200
1 1/4"	32	8,0424	1,50	1,65	1,20	0,74	749,13	435,6	374.500
1 1/4"	32	8,0424	2	2,20	1,60	0,74	900,22	523,4	450.100
1 1/4"	32	8,0424	2,25	2,475	1,80	0,74	965,10	561,2	482.500
1 1/4"	32	8,0424	2,50	2,75	2,00	0,74	1050,25	610,7	525.100
1 1/4"	32	8,0424	2,70	2,97	2,16	0,74	1115,89	648,8	557.900
1 1/4"	32	8,0424	3	3,30	2,40	0,74	1203,66	699,9	601.800
1 1/4"	32	8,0424	3,50	3,85	2,80	0,74	1356,02	788,5	678.000
1 1/4"	32	8,0424	4	4,40	3,20	0,74	1508,81	877,3	754.400
1 1/4"	32	8,0424	4,50	4,95	3,60	0,74	1648,09	958,3	824.000
1 1/4"	32	8,0424	5	5,50	4,00	0,74	1815,69	1055,8	907.800
1 1/4"	32	8,0424	5,40	5,94	4,32	0,74	1947,74	1132,6	973.800
1 1/4"	32	8,0424	6	6,60	4,80	0,74	2060,11	1197,9	1.030.000
1 1/4"	32	8,0424	7	7,70	5,60	0,74	2380,57	1384,3	1.190.200
1 1/4"	32	8,0424	8	8,80	6,40	0,74	2678,14	1557,3	1.339.000

In accordo con la raccolta "R", edizione 2005, per i generatori di potenza termica singola superiore a 580 kW (500.000 kcal/h) la portata di scarico deve essere suddivisa tra almeno 2 valvole di sicurezza.

## Certificazioni

### Marchio CE

Le valvole di sicurezza serie 527 sono rispondenti ai requisiti dettati dalla direttiva 97/23/CE in materia di attrezzature a pressione (denominata anche PED). Esse quindi sono classificate in categoria IV e sono provviste di marchio CE.



### Marchio I.S.P.E.S.L.

La valvola di sicurezza serie 527 è un componente che si definisce "omologato I.S.P.E.S.L.". A questo genere di dispositivi si riferiscono i seguenti tipi di documenti:

1) Il **certificato di omologazione** è il documento che riguarda esclusivamente la procedura di fabbricazione delle valvole da parte del costruttore: viene emesso dall'I.S.P.E.S.L. e attesta il positivo risultato delle prove effettuate sul prototipo e, di conseguenza, certifica l'avvenuta omologazione sulla serie in oggetto. Durante i 5 anni di validità del certificato, il costruttore è impegnato ad adempiere a tutte le prescrizioni contenute nelle norme di legge e a garantire l'idoneità delle valvole ai fini del loro impiego.

Ogni esemplare della serie a cui si riferisce il certificato di omologazione, prodotto nel periodo di validità, risulta omologato a tempo indefinito.

2) Il **verbale di taratura a banco** è il documento che attesta la prova di ogni singolo dispositivo facente parte la serie omologata. La prova avviene alla presenza di un ispettore I.S.P.E.S.L. che redige e firma il verbale dopo il buon esito della prova stessa.

Il documento riporta il numero di matricola della valvola che compare anche sulla placchetta fissata al corpo valvola.

Il verbale è in copia unica ed è quindi fondamentale che venga conservato assieme alla valvola.

**CALEFFI S.p.A.**

28010 Fontanello d'Agogna (NO) - S.S. 229  
Componenti per impianti idrotermici

**VALVOLA DI SICUREZZA PER IMPIANTI AD ACQUA CALDA E AD ARIA.**  
- VALVOLA OMOLOGATA\* SECONDO RACCOLTA «R» -  
- SPECIFICAZIONI TECNICHE APPLICATIVE DEL DM 1/12/75

A) MARCHIO:   
B) MODELLO: 527 a sicurezza positiva. Le prestazioni sono garantite anche in caso di rottura della membrana.

C) PRESSIONE NOMINALE: PN 10  
D) DIAMETRO NOMINALE: DN 3/4"  
E) DIAMETRO ORIFIZIO: 20 mm  
F) SEZIONE NETTA: 3,1416 cm<sup>2</sup>  
G) PRESSIONE TARATURA: Pt = 3 bar  
H) SOVRAPPRESSIONE MAX: 10%  
I) PRESSIONE SCARICO: Ps = 3,30 bar  
L) CONTROPRESSIONE: Atmosferica  
M) SCARTO DI CHIUSURA: minore 20% Pt

**Dati riportati sulle valvole**

a) MARCHIO   
b) MODELLO  
c) PRESSIONE DI TARATURA  
d) PORTATA DI SCARICO  
247,5 kW (212.800 Kcal/h)

**Coefficiente di efflusso**  
K = 0,67

**Alzata**  
h = 7,3 mm

**Certificato I.S.P.E.S.L.**  
n. VS 319/00

**Fluidi d'impiego**  
- ACQUA CALDA  
- ARIA

**Portata di scarico**  
Raccolta «R» Edizione 1982  
R.2.A Punto 2.3.1  
W = 0,9 x K x A.  
0,005 x M  
M = 0,69  
W = 426,70 Kg/h

**Portata di scarico (aria) - Raccolta «E» Edizione 1979 E.1.D.2. Punto 5.2.2.**  
W = 0,9 x K x 394,9 x C x P1 x A  
W = 649,32 Kg/h  
$$\sqrt{\frac{Z_1 \times T_1}{M}}$$

**Dichiarazione del fabbricante**  
Le spire della molla, in condizioni di scarico di piena portata, restano distanti tra loro per una lunghezza pari ad almeno mezzo diametro del filo. I materiali e le caratteristiche costruttive della valvola sono idonei per le condizioni di pressione ed esercizio dei fluidi a contatto. Il controllo finale e la prova idraulica della valvola alla pressione di 15 bar hanno dato esito favorevole. La guarnizione posta fra sede ed otturatore è costruita con materiale tale da garantire, anche per un prolungato esercizio, resistenza all'usura e assenza di incollamenti alla sede.

**CALEFFI S.p.A.**  
La Direzione Tecnica

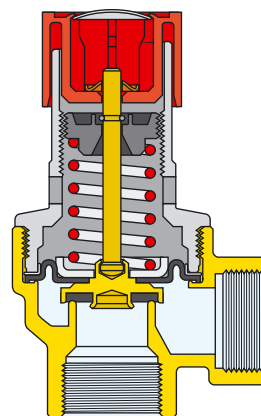
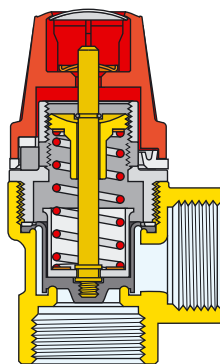
**AVVERTENZE**  
La valvola è idonea solo se accompagnata dal verbale di taratura in copia originale.  
Non è possibile rilasciare duplicati in caso di smarrimento. Il verbale va conservato unitamente al libretto di centrale per essere esibito in sede di verifica di impianto.

## Valvole di sicurezza ordinarie

Le valvole di sicurezza ordinarie serie 311, 312, 313, 314, 513 e 514 vengono impiegate negli impianti di riscaldamento, negli impianti idrosanitari a protezione dell'accumulo di acqua calda e negli impianti idrici.

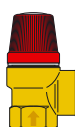
## Impianti di riscaldamento

Le valvole di sicurezza ordinarie, secondo le normative italiane, possono essere applicate su generatori con potenzialità inferiore a 35 kW.

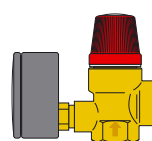


### DATI TECNICI SERIE 311-312-313-314

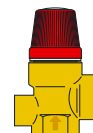
Misura	Ø Orifizio mm	Sezione netta cm <sup>2</sup>	Press. di taratura (bar)	Press. sc. nom. (bar)	Press. di chiusura (bar)	Coeff. di efflusso K	Portata di scarico (W) kg/h	Potenzialità massima del generatore kW	Potenzialità massima del generatore kcal/h
1/2"	13	1,327	2,50	3,00	2,00	0,5	124,4	72,3	62.200
1/2"	13	1,327	3	3,60	2,40	0,5	142,17	82,5	71.000
1/2"	13	1,327	3,50	4,20	2,80	0,5	161,39	93,6	80.600
1/2"	13	1,327	4	4,80	3,20	0,5	178,25	103,3	89.000
1/2"	13	1,327	5	6	4	0,5	213,26	103,3	106.600
1/2"	13	1,327	6	7,20	4,80	0,5	248,81	144,6	124.400
1/2"	13	1,327	7	8,40	5,60	0,5	284,35	165,2	142.100
1/2"	13	1,327	8	9,60	6,40	0,5	322,78	187,5	161.300
3/4"	13	1,327	2	2,40	1,60	0,5	106,63	61,8	53.300
3/4"	13	1,327	2,50	3,00	2,00	0,5	124,4	72,3	62.200
3/4"	13	1,327	3	3,60	2,40	0,5	142,17	82,5	71.000
3/4"	13	1,327	3,50	4,20	2,80	0,5	161,39	93,6	80.600
3/4"	13	1,327	4	4,80	3,20	0,5	178,25	103,3	89.000
3/4"	13	1,327	5	6,00	4,00	0,5	213,26	123,6	106.600
3/4"	13	1,327	6	7,20	4,80	0,5	248,81	144,6	124.400
3/4"	13	1,327	7	8,40	5,60	0,5	284,35	165,2	142.100
3/4"	13	1,327	8	9,60	6,40	0,5	322,78	187,5	161.300



- 311425 1/2" 2,5 bar
- 311430 1/2" 3 bar
- 311435 1/2" 3,5 bar
- 311440 1/2" 4 bar
- 311450 1/2" 5 bar
- 311460 1/2" 6 bar
- 311470 1/2" 7 bar
- 311480 1/2" 8 bar
- 311520 3/4" 2 bar
- 311525 3/4" 2,5 bar
- 311530 3/4" 3 bar
- 311535 3/4" 3,5 bar
- 311540 3/4" 4 bar
- 311550 3/4" 5 bar
- 311560 3/4" 6 bar
- 311570 3/4" 7 bar
- 311580 3/4" 8 bar



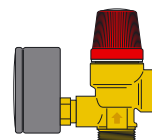
- 313425 1/2" 2,5 bar
- 313430 1/2" 3 bar
- 313460 1/2" 6 bar
- 313470 1/2" 7 bar
- 313480 1/2" 8 bar
- 313525 3/4" 2,5 bar
- 313530 3/4" 3 bar
- 313560 3/4" 6 bar
- 313570 3/4" 7 bar
- 313580 3/4" 8 bar



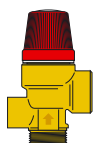
- 313432 1/2" 3 bar
- 313532 3/4" 3 bar



- 312425 1/2" 2,5 bar
- 312430 1/2" 3 bar
- 312435 1/2" 3,5 bar
- 312440 1/2" 4 bar
- 312450 1/2" 5 bar
- 312460 1/2" 6 bar
- 312470 1/2" 7 bar
- 312480 1/2" 8 bar



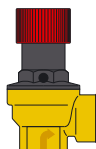
- 314425 1/2" 2,5 bar
- 314430 1/2" 3 bar
- 314460 1/2" 6 bar
- 314470 1/2" 7 bar
- 314480 1/2" 8 bar



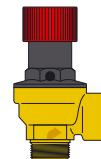
- 314432 1/2" 3 bar
- 314462 1/2" 6 bar

### DATI TECNICI SERIE 513-514

Misura	Ø Orifizio mm	Sezione netta cm <sup>2</sup>	Press. di taratura (bar)	Press. sc. nom. (bar)	Press. di chiusura (bar)	Coeff. di efflusso K	Portata di scarico (W) kg/h	Potenzialità massima del generatore kW	Potenzialità massima del generatore kcal/h
1/2"	15	1,767	1,50	1,80	1,20	0,5	117,80	68,3	58.900
1/2"	15	1,767	2	2,40	1,60	0,5	141,99	82,3	70.900
1/2"	15	1,767	2,50	3,00	2,00	0,5	165,65	96,2	82.800
1/2"	15	1,767	2,70	3,24	2,16	0,5	176,70	102,4	88.300
1/2"	15	1,767	3	3,60	2,40	0,5	189,32	110,0	94.600
1/2"	15	1,767	3,50	4,20	2,80	0,5	214,90	124,6	107.400
1/2"	15	1,767	4	4,80	3,20	0,5	237,35	137,6	118.600
1/2"	15	1,767	5	6	4	0,5	296,98	172,6	148.490
1/2"	15	1,767	6	7,20	4,80	0,5	331,31	192,5	165.600
1/2"	15	1,767	7	8,40	5,60	0,5	378,64	220,1	189.300
1/2"	15	1,767	8	9,60	6,40	0,5	429,81	249,8	214.900



- 513415 1/2" 1,5 bar
- 513420 1/2" 2 bar
- 513425 1/2" 2,5 bar
- 513430 1/2" 3 bar
- 513435 1/2" 3,5 bar
- 513460 1/2" 6 bar
- 513470 1/2" 7 bar
- 513480 1/2" 8 bar



- 514420 1/2" 2 bar
- 514425 1/2" 2,5 bar
- 514430 1/2" 3 bar
- 514435 1/2" 3,5 bar
- 514440 1/2" 4 bar
- 514450 1/2" 5 bar
- 514460 1/2" 6 bar
- 514470 1/2" 7 bar
- 514480 1/2" 8 bar

## Impianti sanitari

Le serie 513 e 514 sono allineate a quanto richiesto dalla "Raccolta R" sulle norme di sicurezza per gli apparecchi contenenti liquidi caldi sotto pressione:

"Nel caso di riscaldatori di acqua destinata al consumo, il sistema di espansione per proteggere il recipiente può essere realizzato con una valvola di sfogo, intendendosi per tale una valvola a contrappeso o a molla il cui orifizio abbia diametro, in mm, non

inferiore a

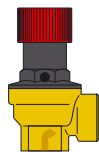
$$\sqrt{\frac{V}{5}}$$

essendo V il volume in litri del riscaldatore, con un minimo di 15 mm".

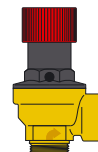
Per esemplificare quanto sopra riportiamo la tabella con i limiti di capacità del bollitore per tipo di valvola.

### DATI TECNICI SERIE 513-514

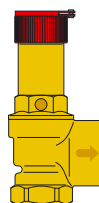
Misura	Ø Orifizio mm	Sezione netta cm <sup>2</sup>	Press. di taratura (bar)	Press. sc. nom. (bar)	Press. di chiusura (bar)	Capacità del bollitore l
1/2"	15	1,767	6	7,20	4,80	1.000
1/2"	15	1,767	7	8,40	5,60	1.000
1/2"	15	1,767	8	9,60	6,40	1.000
1"	25	4,9087	6	7,20	4,80	3.000
1"	25	4,9087	7	8,40	5,60	3.000
1"	25	4,9087	8	9,60	6,40	3.000
1 1/4"	32	8,0424	6	7,20	4,80	5.000
1 1/4"	32	8,0424	7	8,40	5,60	5.000
1 1/4"	32	8,0424	8	9,60	6,40	5.000



513460 1/2" 6 bar  
513470 1/2" 7 bar  
513480 1/2" 8 bar



514460 1/2" 6 bar  
514470 1/2" 7 bar  
514480 1/2" 8 bar



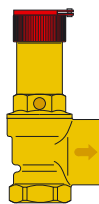
513600 1" 6 bar  
513670 1" 7 bar  
513680 1" 8 bar  
513760 1 1/4" 6 bar  
513770 1 1/4" 7 bar  
513780 1 1/4" 8 bar

## Impianti idrici

Le valvole di sicurezza possono essere utilizzate anche per scaricare acqua fredda; in questo caso le portate di scarico indicate derivano da prove sperimentali, senza l'utilizzo di alcuna formula di conversione tra fluidi di differente natura.

### DATI TECNICI SERIE 513

Misura	Ø Orifizio mm	Sezione netta cm <sup>2</sup>	Press. di taratura (bar)	Press. sc. nom. (bar)	Press. di chiusura (bar)	Portata di scarico m <sup>3</sup> /h
1"	25	4,9087	1,50	1,80	1,20	3,4
1"	25	4,9087	2	2,40	1,60	5,1
1"	25	4,9087	2,50	3,00	2,00	8,3
1"	25	4,9087	3	3,60	2,40	8,7
1"	25	4,9087	3,50	4,20	2,80	9,1
1"	25	4,9087	4	4,80	3,20	9,7
1"	25	4,9087	6	7,20	4,80	10,5
1"	25	4,9087	7	8,40	5,60	11,5
1"	25	4,9087	8	9,60	6,40	12,3
1 1/4"	32	8,0424	2,50	3,00	2,00	13,2
1 1/4"	32	8,0424	3	3,60	2,40	13,8
1 1/4"	32	8,0424	3,50	4,20	2,80	14,1
1 1/4"	32	8,0424	6	7,20	4,80	17,5
1 1/4"	32	8,0424	7	8,40	5,60	18,6
1 1/4"	32	8,0424	8	9,60	6,40	19,4



513615 1" 1,5 bar  
513620 1" 2 bar  
513625 1" 2,5 bar  
513630 1" 3 bar  
513635 1" 3,5 bar  
513640 1" 4 bar  
513660 1" 6 bar  
513670 1" 7 bar  
513680 1" 8 bar  
513725 1 1/4" 2,5 bar  
513730 1 1/4" 3 bar  
513735 1 1/4" 3,5 bar  
513760 1 1/4" 6 bar  
513770 1 1/4" 7 bar  
513780 1 1/4" 8 bar

## Certificazione

### Marchio CE

Le valvole di sicurezza serie 311, 312, 313, 314, 513 e 514 sono rispondenti ai requisiti dettati dalla direttiva 97/23/CE in materia di attrezzature a pressione (denominata anche PED). Esse quindi sono classificate in categoria IV e sono provviste di marchio CE.



## Installazione

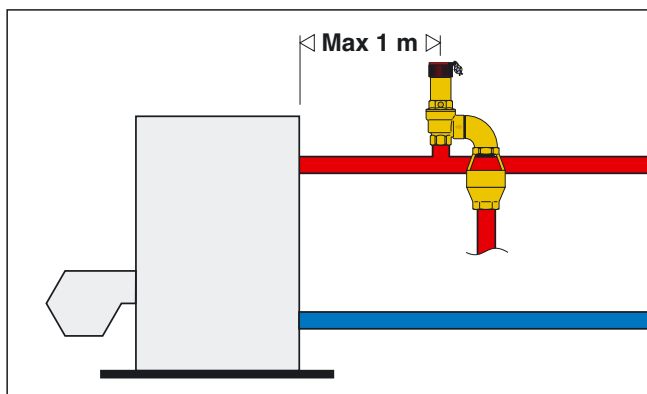
Prima dell'installazione di una valvola di sicurezza è necessario che ne sia eseguito un corretto dimensionamento da parte di personale tecnico specializzato, secondo la normativa vigente per le specifiche applicazioni. È vietato farne utilizzo diverso rispetto alla sua destinazione d'uso.

L'installazione delle valvole di sicurezza deve essere eseguita da parte di personale tecnico qualificato secondo la normativa vigente.

La valvola di sicurezza deve essere installata rispettando il senso di flusso indicato dalla freccia riportata sul corpo valvola.

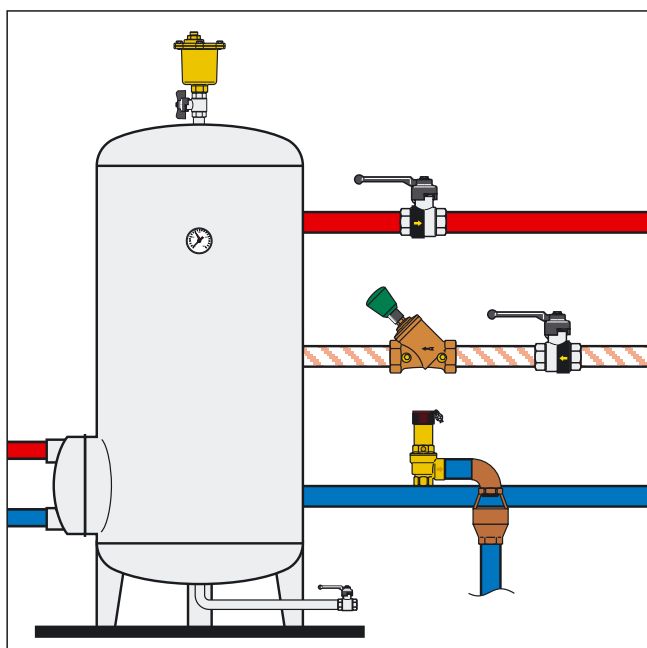
### Impianto di riscaldamento

Le valvole di sicurezza devono essere installate sulla sommità del generatore o sulla tubazione di uscita ad una distanza non superiore ad un metro dal generatore (Raccolta R). La tubazione di collegamento della valvola di sicurezza al generatore non deve essere intercettabile.



### Impianto idrosanitario

Le valvole di sicurezza devono essere installate in prossimità dell'accumulo di acqua calda avendo cura che non ci sia interposizione di alcun dispositivo di intercettazione tra la valvola e l'accumulo.



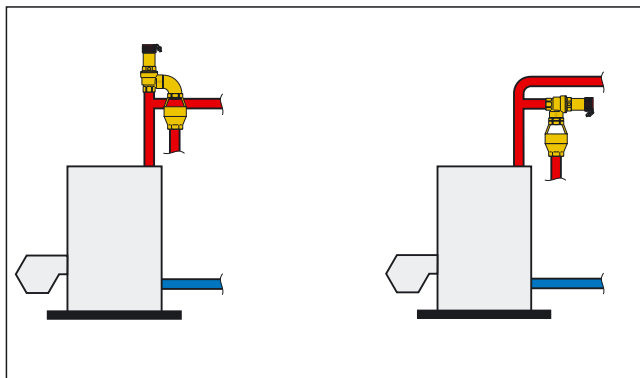
### Impianto ad aria compressa

Le valvole di sicurezza sono compatibili per l'utilizzo su impianti ad aria compressa. Per i valori delle portate di scarico fare riferimento ai dati riportati sul verbale di taratura abanco.

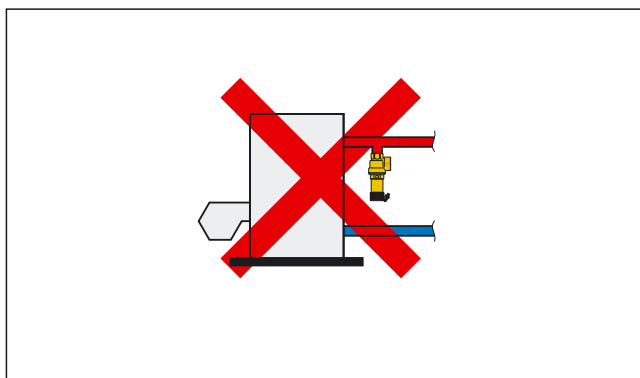
## Montaggio

Le valvole di sicurezza possono essere montate in posizione verticale od orizzontale, non capovolte. In questo modo si evita che il deposito di impurità ne pregiudichi il corretto funzionamento.

### Installazioni corrette



### Installazione errata



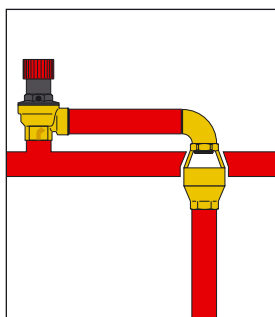
### Convogliamento scarico

La tubazione di scarico della valvola di sicurezza deve essere attuata in modo da non impedire la regolare funzionalità delle valvole e da non recare danno alle persone o cose.

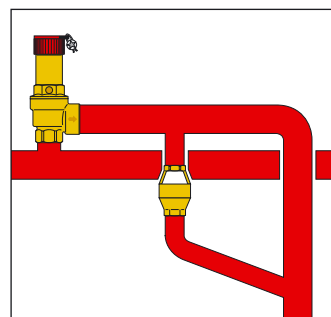
In conformità alle disposizioni vigenti, lo scarico della valvola di sicurezza deve essere visibile e convogliato in apposita tubazione di raccolta. Come evidenziato negli schemi riportati, è consigliabile l'installazione di un imbuto direttamente sulla tubazione di scarico per valvole di bassa potenzialità, come schema 1.

Nel caso di grandi portate è opportuno procedere come evidenziato nello schema 2.

#### Schema 1



#### Schema 2



## TESTO DI CAPITOLATO

### Serie 311

Valvola di sicurezza a membrana, ordinaria. Dotata di marchio CE secondo direttiva 97/23/CE. Attacchi filettati 1/2" F x 1/2" F (1/2" x 1/2" e 3/4" x 3/4"). Corpo in ottone. Membrana e guarnizione in EPDM. Manopola in ABS. Taratura 2,5 bar (tarature disponibili: 2,5 - 3 - 3,5 - 4 - 5 - 6 - 7 - 8 per 1/2" e 3/4", 2 bar solo per 3/4"). Campo di temperatura di esercizio 5÷110°C.

### Serie 312

Valvola di sicurezza a membrana, ordinaria. Dotata di marchio CE secondo direttiva 97/23/CE. Attacchi filettati 1/2" M x 1/2" F. Corpo in ottone. Membrana e guarnizione in EPDM. Manopola in ABS. Taratura 2,5 bar (tarature disponibili: 2,5 - 3 - 3,5 - 4 - 5 - 6 - 7 - 8). Campo di temperatura di esercizio 5÷110°C.

### Serie 313

Valvola di sicurezza a membrana, ordinaria con attacco per manometro. Dotata di marchio CE secondo direttiva 97/23/CE. Attacchi filettati 1/2" F x 1/2" F (1/2" e 3/4"). Corpo in ottone. Membrana e guarnizione in EPDM. Manopola in ABS. Taratura 3 bar. Campo di temperatura di esercizio 5÷110°C.

### Serie 313

Valvola di sicurezza a membrana, ordinaria con manometro. Dotata di marchio CE secondo direttiva 97/23/CE. Attacchi filettati 1/2" F x 1/2" F (1/2" e 3/4"). Corpo in ottone. Membrana e guarnizione in EPDM. Manopola in ABS. Taratura 2,5 bar (tarature disponibili: 2,5 - 3 - 6 - 7 - 8). Campo di temperatura di esercizio 5÷110°C.

### Serie 314

Valvola di sicurezza a membrana, ordinaria con attacco per manometro. Dotata di marchio CE secondo direttiva 97/23/CE. Attacchi filettati 1/2" F x 1/2" F. Corpo in ottone. Membrana e guarnizione in EPDM. Manopola in ABS. Taratura 3 bar (tarature disponibili: 3 e 6). Campo di temperatura di esercizio 5÷110°C.

### Serie 314

Valvola di sicurezza a membrana, ordinaria con manometro. Dotata di marchio CE secondo direttiva 97/23/CE. Attacchi filettati 1/2" M x 1/2" F. Corpo in ottone. Membrana e guarnizione in EPDM. Manopola in ABS. Taratura 2,5 bar (tarature disponibili: 2,5 - 3 - 6 - 7 - 8). Campo di temperatura di esercizio 5÷110°C.

### Serie 513

Valvola di sicurezza a membrana, ordinaria. Dotata di marchio CE secondo direttiva 97/23/CE. Attacchi 1/2" F x 1/2" F. Corpo in ottone. Membrana e guarnizione in EPDM. Coperchio e manopola in plastica rinforzata con fibre di vetro. Taratura 1,5 bar (tarature disponibili: 1,5 - 2 - 2,5 - 3 - 3,5 - 6 - 7 - 8). Campo di temperatura di esercizio 5÷110°C.

### Serie 513

Valvola di sicurezza a membrana, ordinaria. Dotata di marchio CE secondo direttiva 97/23/CE. Attacchi 1" F x 1 1/4" F (1" x 1 1/4" e 1 1/4" x 1 1/2"). Corpo e coperchio in ottone. Membrana e guarnizione in EPDM. Manopola in plastica rinforzata con fibre di vetro. Taratura 2,5 bar (tarature disponibili: 2,5 - 3 - 3,5 - 6 - 7 - 8 per 1" x 1 1/4" e 1 1/4" x 1 1/2", 1,5 - 2 - 4 bar solo per 1" x 1 1/4"). Campo di temperatura di esercizio 5÷110°C.

### Serie 514

Valvola di sicurezza a membrana, ordinaria. Dotata di marchio CE secondo direttiva 97/23/CE. Attacchi 1/2" M x 1/2" F. Corpo in ottone. Membrana e guarnizione in EPDM. Coperchio in plastica rinforzata con fibre di vetro. Manopola in ABS. Taratura 2 bar (tarature disponibili: 2 - 2,5 - 2,7 - 3 - 3,5 - 5 - 6 - 7 - 8). Campo di temperatura di esercizio 5÷110°C.

### Serie 527

Valvola di sicurezza a membrana, qualificata e tarata I.S.P.E.S.L. Dotata di marchio CE secondo direttiva 97/23/CE. Attacchi 1/2" F x 3/4" F (disponibili 1/2" x 3/4", 3/4" x 1", 1" x 1 1/4", 1 1/4" x 1 1/2"). Corpo e coperchio in ottone. Membrana e guarnizione in EPDM. Manopola in plastica rinforzata con fibre di vetro. Taratura 1 bar (tarature disponibili: 1 - 1,5 - 2 - 2,25 - 2,5 - 2,7 - 3 - 3,5 - 4 - 4,5 - 5 - 5,4 - 6 - 7 - 8). Campo di temperatura di esercizio 5÷110°C. Sovrappressione di apertura 10%, scarto di chiusura 20%. Sicurezza positiva. Corredata di verbale di taratura a banco.

## Accessori



### 5521

Imbuto di scarico con curva orientabile, maschio-femmina. Misure: 1/2", 3/4", 1", 1 1/4".



### 5520

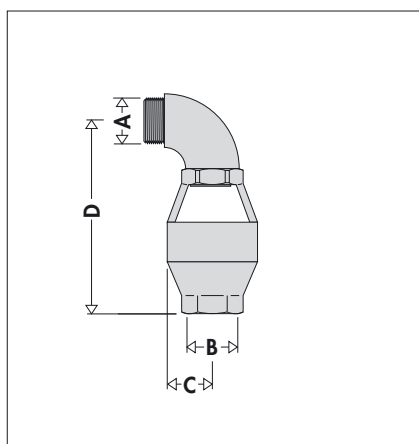
Imbuto di scarico diretto, femmina-femmina. Misure: 3/4" e 1 1/4".



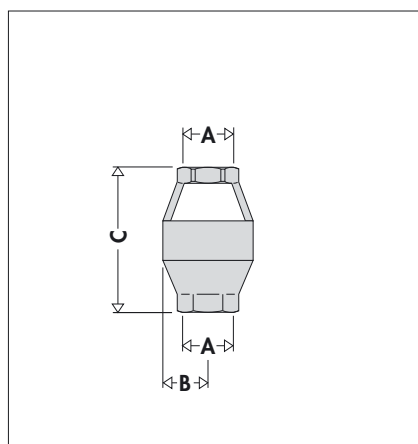
### 5520

Raccogliatore di scarico, a bacinella. In lamiera verniciata. Misure: 1 1/2".

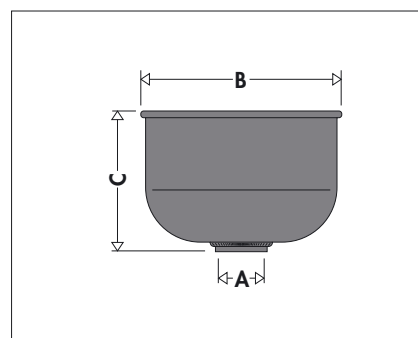
## Dimensioni



Codice	A	B	C	D
552140	1/2" M	3/4" F	25	125
552150	3/4" M	3/4" F	25	125
552160	1" M	1 1/4" F	40	180
552170	1 1/4" M	1 1/2" F	40	180



Codice	A	B	C
552050	3/4"	25	96
552070	1 1/4"	40	134



Codice	A	B	C
552080	1 1/2"	210	150

## TESTO DI CAPITOLATO

### Serie 5521

Imbuto di scarico con curva orientabile. Attacchi 1/2" M x 3/4" F (1/2 x 3/4" - 3/4" x 3/4" - 1" x 1 1/4" - 1 1/4" x 1 1/4"). Corpo in alluminio pressofuso. Scarico visibile.

### Serie 5520

Imbuto di scarico diretto. Attacchi 3/4" F x 3/4" F (3/4" x 3/4" e 1 1/4" x 1 1/4"). Corpo in alluminio pressofuso. Scarico visibile.

### Serie 5521

Imbuto di scarico a bacinella. Attacco 1 1/2" F. Corpo in lamiera verniciata

Ci riserviamo il diritto di apportare miglioramenti e modifiche ai prodotti descritti ed ai relativi dati tecnici in qualsiasi momento e senza preavviso.



CALEFFI S.P.A. · S.R.229, N.25 · 28010 FONTANETO D'AGOGNA (NO) · TEL. 0322 8491 · FAX 0322 863305

· www.caleffi.it · info@caleffi.it ·

© Copyright 2008 Caleffi