

Descrizione serie: Wilo-Star-Z NOVA



Tipo

Pompa di circolazione con rotore bagnato con attacco a bocchettoni e motore sincrono autoprotetto.

Impiego

Impianti di ricircolo per acqua calda potabile e sistemi affini nell'industria e nella tecnica edilizia

Chiave di lettura

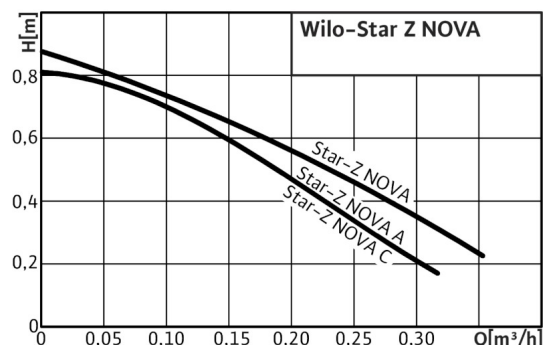
Esempio:	Wilo-Star-Z NOVA
Star-Z	Pompa di circolazione per acqua potabile, pompa con rotore bagnato
NOVA	Denominazione tipo
A	con valvola a sfera e valvola di ritegno
C	con valvola a sfera, valvola di ritegno e orologio programmatore digitale a spina

Particolarità/vantaggi del prodotto

- Potenza assorbita estremamente bassa: da 2 a 4,5 Watt tramite un nuovo motore sincrono
- Materiali di prima qualità: con girante in acciaio inossidabile. Garantisce standard di igiene elevati, lunga vita operativa e protezione sicura dalla corrosione.
- Esteso campo di applicazione con acqua a contenuto di calcare: fino a 20° dH
- Motore di servizio flessibile: rapida sostituzione di tutti i tipi di pompa più diffusi
- Collegamento elettrico rapido e funzionale senza strumenti grazie a Wilo-Connector
- Versione A con valvola a sfera e valvola di ritegno
- Versione C con valvola a sfera, valvola di ritegno e orologio programmatore digitale a spina
- Isolamento termico di serie

Dati tecnici

- Temperatura dei fluidi pompanti: Acqua potabile fino a 20 °dH: max. +65 °C, in esercizio di durata limitata (2 h) fino a +70 °C
- Alimentazione di rete 1~230 V, 50 Hz
- Grado protezione IP 42
- Diametro nominale del raccordo Rp ½
- Pressione d'esercizio max. 10 bar



Equipaggiamento/funzionamento

- Connessione elettrica rapida con Wilo-Connector
- Valvola a sfera integrata lato aspirante (solo Star-Z NOVA A, Star-Z-NOVA C)
- Valvola d'intercettazione integrata lato pressione (solo Star-Z NOVA A, Star-Z-NOVA C)
- Motore autoprotetto
- Incluso orologio programmatore digitale a spina (solo Star-Z NOVA C)
- Incluso cavo di collegamento lungo 1,8 m con spina Schuko (solo Star-Z NOVA C)
- Incluso isolamento termico

Materiali

- Corpo pompa: ottone
- Girante: acciaio inossidabile
- Albero: acciaio inossidabile
- Cuscinetti: resina sintetica impregnata

Fornitura

- Pompa
- Guarnizioni
- Istruzioni di montaggio, uso e manutenzione
- Isolamento termico
- Wilo-Connector

Opzioni

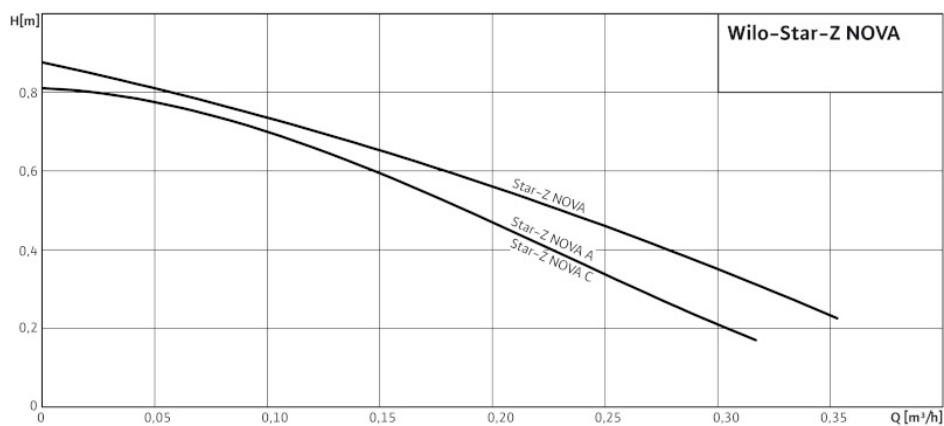
- Star-Z-NOVA A con valvola a sfera e valvola di ritegno
- Star-Z-NOVA C con valvola a sfera, valvola di ritegno e orologio programmatore digitale a spina

Accessori

- Attacchi filettati
- Elementi di compensazione

Campo prestazioni: Wilo-Star-Z NOVA

Curve caratteristiche



Equipaggiamento / funzionamento: Wilo-Star-Z NOVA

Modi di funzionamento		
Numero di giri costante		•
Commutazione velocità		-
Funzionamento come servomotore (n = costante)		-
Δp -c per differenza di pressione costante		-
Δp -v per differenza di pressione variabile		-
Δp -T per differenza di pressione in base alla temperatura		-
Funzioni manuali		
Impostazione del modo funzionamento		-
Impostazione del valore di consegna della differenza di pressione		-
Impostazione funzionamento a regime ridotto automatico		-
Impostazione pompa on/off		-
Impostazione del numero giri (funzionamento come servomotore)		-
Impostazione velocità commutabili manualmente		-
Funzioni automatiche		
Regolazione modulante delle prestazioni in base al modo funzionamento		-
Funzionamento automatico a regime ridotto		-
Funzione sblocco meccanico		-
Avviamento soft		-
Safety control		-
Protezione integrale del motore con elettronica di sgancio integrata		-
Funzioni di comando esterne		
Ingresso comando "Prioritario Off"		-
Ingresso comando "Prioritario Min"		-
Ingresso comando "Analogico In 0 ... 10 V" (impostazione della velocità a distanza)		-
Ingresso comando "Analogico In 0 ... 10 V" (impostazione a distanza valore di consegna)		-
Funzioni di segnalazione e visualizzazione		
Segnalazione singola/cumulativa di blocco (contatto normalmente chiuso libero da potenziale)		-
Segnalazione cumulativa di blocco (contatto normalmente chiuso libero da potenziale)		-
Segnalazione singola di funzionamento (contatto normalmente aperto libero da potenziale)		-
Termocontatti (WSK, contatto NC libero da potenziale)		-
Spia segnalazione blocco		-
Lampada spia per indicazione del senso di rotazione		-
Display LCD per visualizzare i dati della pompa e i codici d'errore		-
Scambio dati		
Porta di comunicazione a infrarossi per lo scambio dati senza fili con modulo IR/Monitor IR (vedi tabella funzioni modulo IR/monitor IR)		-
Porta seriale digitale LON per il collegamento alla rete LONWORKS		-
Porta di comunicazione seriale digitale PLR per il collegamento a sistemi GA mediante convertitore porta di comunicazione Wilo o moduli di accoppiamento specifici		-
Management pompa doppia (pompa doppia o 2 pompe singole)		
Funzionamento principale/di riserva della pompa (scambio automatico per blocco/scambio pompa in base al tempo)		-
Addizione pompa (addizione/spengimento della pompa di punta ottimizzati al miglior rendimento)		-
Equipaggiamento/fornitura		
Innesto per chiave fissa sul corpo della pompa		-
Doppia valvola di commutazione nel corpo pompa		-
Passacavo possibile su entrambi i lati		•
Connessione rapida Wilo con dispositivo di fissaggio a scatto		-

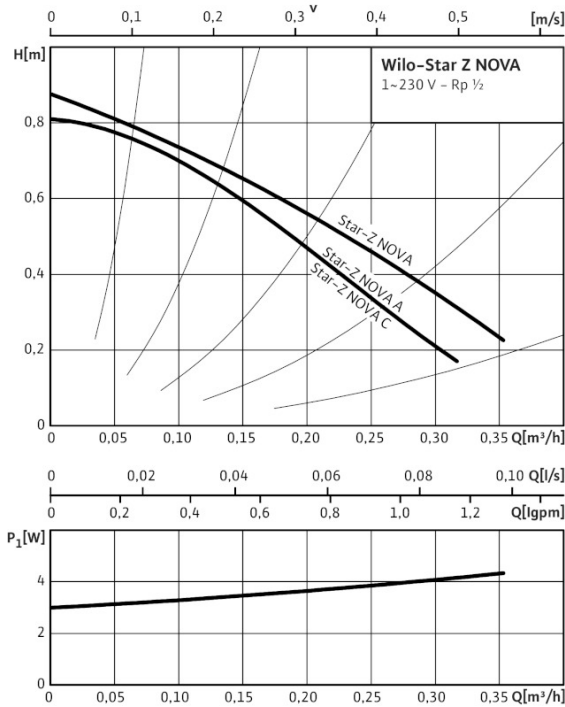
Equipaggiamento / funzionamento: Wilo-Star-Z NOVA

Connessione rapida con WILO-Connector		•
Separatore d'aria integrato con attacco per valvola di sfiato automatico Rp $\frac{3}{8}$		-
Spazio per innesto di moduli IF Wilo, innestabili anche in un secondo tempo		-
Motore autoprotetto		•
Incluse guarnizioni per attacchi filettati (sciolte)		• (solo NOVA A, NOVA C)
Incluse istruzioni di montaggio, uso e manutenzione		•
Incluso isolamento termico		•
Incluse rondelle per viti flangiate (per diametri nominali raccordo DN 32 - DN 65)		-
Incluso cavo lungo 1,8 m con spina Schuko		• (solo NOVA C)
Valvola di ritegno integrata		• (solo NOVA A, NOVA C)
Rubinetto a sfera integrato		• (solo NOVA A, NOVA C)
Incluso orologio programmatore		• (solo NOVA C)

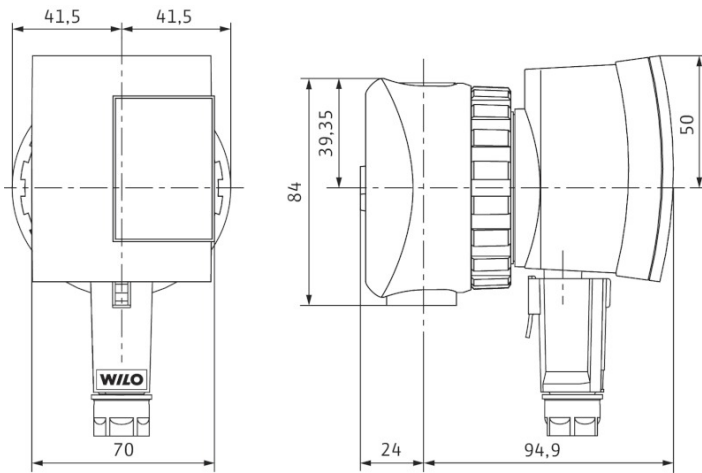
• = disponibile, - = non disponibile

Foglio dati: Wilo-Star-Z NOVA

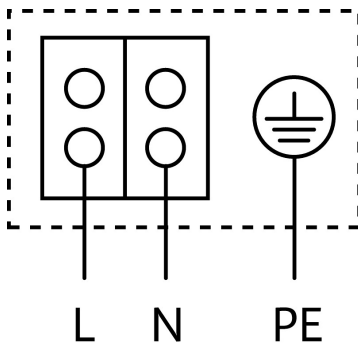
Curve caratteristiche



Disegno quotato



Collegamento elettrico



Motore autoprotetto
 Motore monofase (EM) a 2 poli - 1~230 V, 50 Hz

Fluidi consentiti (altri fluidi su richiesta)

Acqua riscaldamento (secondo VDI 2035)		-
Acqua potabile e acqua per uso alimentare secondo la normativa sull'acqua potabile TrinkwV 2001		.

Campo d'applicazione consentito

Campo di temperatura per l'impiego negli impianti di ricircolo acqua calda potabile alla temperatura ambiente max. di +40 °C in esercizio di durata limitata a 2 h [°C]	T	70 °C
Campo di temperatura per l'impiego negli impianti di ricircolo acqua calda potabile alla temperatura ambiente max. di +40 °C		2 fino a +65 °C
Durezza totale max. ammessa negli impianti di ricircolo acqua potabile	H	3,57 mmol/l
Durezza totale max. ammessa negli impianti di ricircolo acqua potabile	H	20 °dH
Pressione di esercizio massima consentita	P_{max}	10 bar

Bocche

Attacco filettato Rp		R ½
Lunghezza	l_0	84 mm

Motore/elettronica

Emissione disturbi		EN 61000-6-3
Immunità		EN 61000-6-2
Grado protezione		IP 42
Classe isolamento		F
Alimentazione rete		1~230 V
Numero di giri	N	3000 1/min
Potenza assorbita 1~230 V	P_1	2 - 4,5 W
Max. corrente	I	0,05 A
Salvatore		non necessaria (motore autoprotetto)
Pressacavo	PG	1x9

Materiali

Corpo pompa		Ottone (CuZn40Pb2)
Girante		Acciaio inossidabile
Albero		Acciaio inossidabile
Boccole di supporto		Carbone, impregnato di resina

Battente minimo alla bocca aspirante [m] per evitare la cavitazione alla temperatura di convogliamento dell'acqua

Altezza minima di ingresso a 40°C/65°C		0,5/2 m
--	--	---------

Informazioni per l'ordinazione

Prodotto		Wilo
Tipo		Star-Z NOVA

Foglio dati: Wilo-Star-Z NOVA

Codice articolo		4132760
Peso circa	<i>M</i>	0,9 kg