

**IL PRESENTE FOGLIO È DA LASCIARE ALL'UTENTE ABBINATO AL LIBRETTO ISTRUZIONI DI CALDAIA**

**AVVERTENZE GENERALI.**

Tutti i prodotti Immergas sono protetti con idoneo imballaggio da trasporto.

Il materiale deve essere immagazzinato in ambienti asciutti ed al riparo dalle intemperie.

Il presente foglio istruzioni contiene informazioni tecniche relative all'installazione del kit Immergas. Per quanto concerne le altre tematiche correlate all'installazione del kit stesso (a titolo esemplificativo: sicurezza sui luoghi di lavoro, salvaguardia dell'ambiente, prevenzioni degli infortuni), è necessario rispettare i dettami della normativa vigente ed i principi della buona tecnica.

L'installazione o il montaggio improprio dell'apparecchio e/o dei componenti, accessori, kit e dispositivi Immergas potrebbe dare luogo a problematiche non prevedibili a priori nei confronti di persone, animali, cose. Leggere attentamente le istruzioni a corredo del prodotto per una corretta installazione dello stesso.

L'installazione e la manutenzione devono essere effettuate in ottemperanza alle normative vigenti, secondo le istruzioni del costruttore e da parte di personale abilitato nonché professionalmente qualificato, intendendo per tale quello avente specifica competenza tecnica nel settore degli impianti, come previsto dalla Legge.

**MONTAGGIO SCHEDA (FIG. 1):**

- Togliere tensione all'apparecchio.
- Aprire il cruscotto di caldaia (1) svitando le viti (3) e aprendo il coperchio (2);
- Scollegare i connettori e sostituire il componente in base alle proprie esigenze come rappresentato in figura:
  - Clip-in (4)
  - Scheda elettronica caldaia (5)
  - Scheda display (7)

**N.B.:** prima della sostituzione dei componenti se possibile verificare e segnare eventuali parametri personalizzati per l'impianto.

- La sostituzione dei componenti deve essere effettuata mantenendo l'allineamento dei codici secondo la seguente tabella:

- Ripristinare i collegamenti elettrici, richiudere il cruscotto e ridare tensione all'apparecchio.

**CONFIGURAZIONE.**

- Attivare l'auto rilevamento della caldaia premendo il pulsante "-" (regolazione temperatura riscaldamento) fino alla comparsa della scritta "AUTO" e in seguito premere il pulsante "RESET" alla comparsa della scritta "bu 1".

In caso di installazione in cascata semplice effettuare l'auto rilevamento sulla caldaia "master".

- Ripristinare i parametri secondo quanto descritto nel paragrafo "programmazione scheda elettronica caldaia" del libretto istruzioni.

Componente	Possibilità 1	Possibilità 2	Possibilità 3	Possibilità 4	Possibilità 5
Scheda elettronica	Cod. 1.033969	Cod. 1.037114	Cod. 1.037403	Cod. 1.041065	Cod. 1.041703
Scheda display	Cod. 1.033971	Cod. 1.037115	Cod. 1.037404	Cod. 1.041066	Cod. 1.041066
Clip-in	Cod. 1.034983 oppure FW R350A	Cod. 1.037171 oppure FW R350B	Cod. 1.037171 oppure FW R350B	Cod. 1.037171 oppure FW R350B	Cod. 1.037171 oppure FW R350B

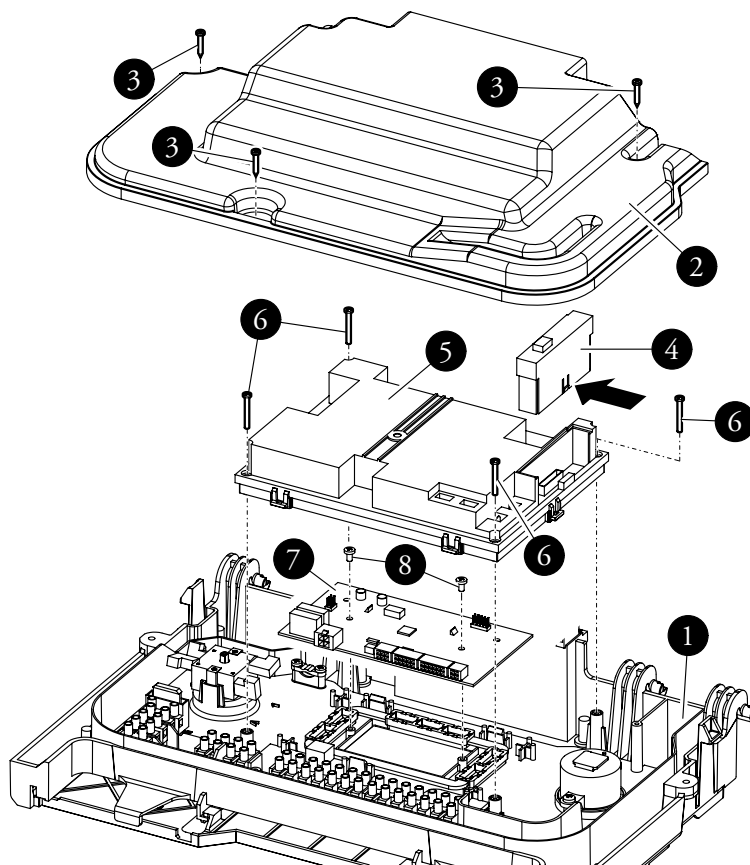


Fig. 1

**THIS SHEET MUST BE LEFT WITH THE USER ALONG WITH THE BOILER INSTRUCTION BOOK**

### GENERAL WARNINGS.

All Immergas products are protected with suitable transport packaging.

The material must be stored in dry premises and protected against weathering.

This instruction manual provides technical information for installing the Immergas kit. As for the other issues related to kit installation (e.g. safety in the work site, environment protection, injury prevention), it is necessary to comply with the provisions specified in the regulations in force and principles of good practice.

Improper installation or assembly of the Immergas appliance and/or components, accessories, kit and devices can cause unexpected problems to people, animals and objects. Read the instructions provided with the product carefully to ensure a proper installation.

Installation and maintenance must be performed in compliance with the regulations in force, according to the manufacturer's instructions and by professionally qualified staff, intending staff with specific technical skills in the plant sector, as envisioned by the Law.

### P.C.B. ASSEMBLY (FIG. 1):

- Disconnect power to the appliance.
- Open the boiler control panel (1) removing the screws (3) and opening the cover (2);
- Disconnect the connectors and replace the component according to your requirements as shown in the figure:
  - Clip-in (4)
  - Boiler P.C.B. (5)
  - Display board (7)

**N.B.:** before replacing the components, if possible check and mark customised parameters for the system.

- Replace the components while keeping the codes aligned as in the following table:

- Restore the electrical connections, close the control panel and power the appliance.

### CONFIGURATION.

- Activate boiler auto detection by pressing the button "-" (central heating temperature adjustment) until the text "AUTO" appears. Then press the "RESET" button when the text "bu 1" appears.

Perform the auto detection on the "master" boiler in the event of simple cascade installation.

- Restore the parameters according to that described in the paragraph "Programming boiler P.C.B." in the instruction booklet.

Component	Option 1	Option 2	Option 3	Option 4	Option 5
P.C.B.	Code 1.033969	Code 1.037114	Code 1.037403	Code 1.041065	Code 1.041703
Display board	Code 1.033971	Code 1.037115	Code 1.037404	Code 1.041066	Code 1.041066
Clip-in	Code 1.034983 or FW R350A	Code 1.037171 or FW R350B	Code 1.037171 or FW R350B	Code 1.037171 or FW R350B	Code 1.037171 or FW R350B

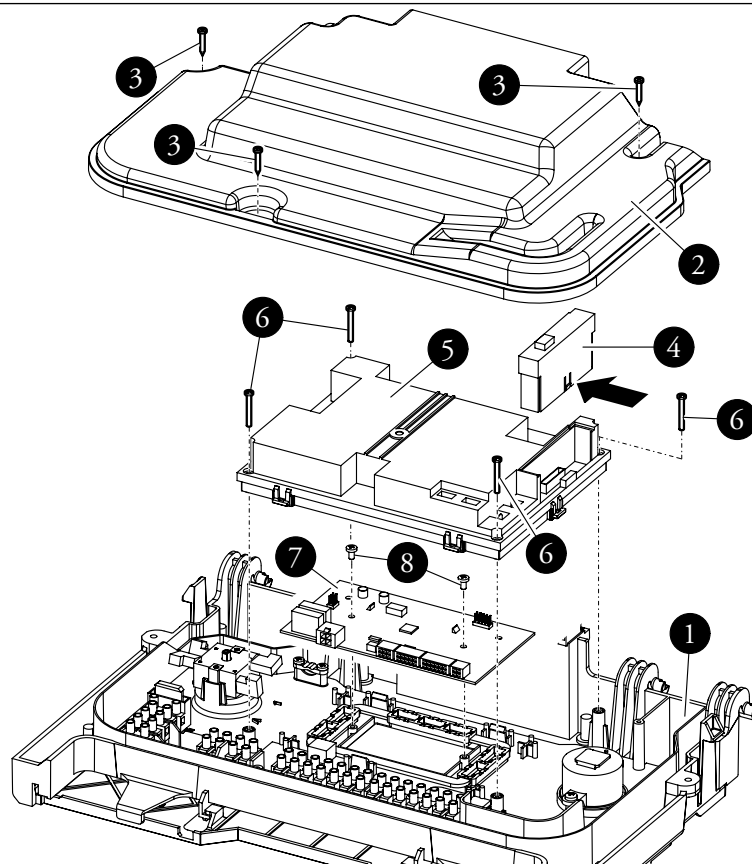


Fig. 1