

## Sistemi di riscaldamento e raffrescamento a pavimento e soffitto - Pannelli solari sottovuoto e piani

eht Italia s.r.l.

Loc. Lacaioli n° 6 – 06060 Sanfaticchio Castiglione del Lago PG.

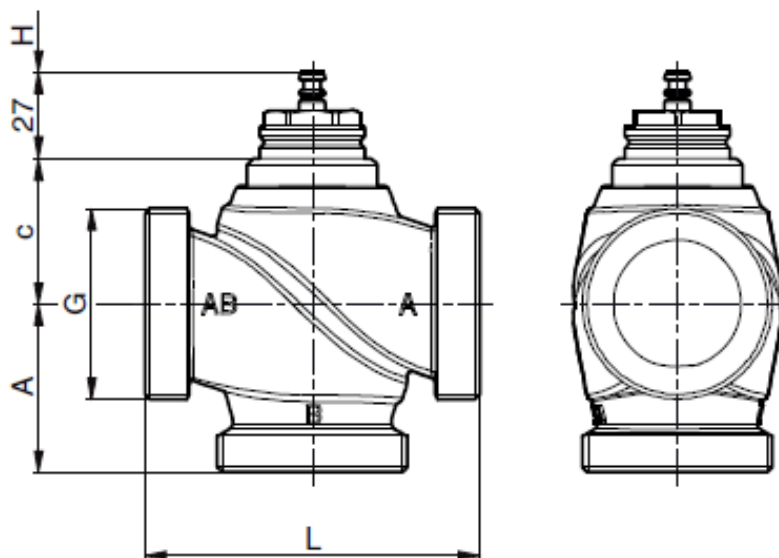
Tel. 075-953242 – Fax 075-951086

<http://www.ehtitalia.it> – E-mail: [ehtitalia@ehtitalia.it](mailto:ehtitalia@ehtitalia.it)

P.Iva/Cod.fisc. 01992900546 Cap.Soc.I.V. 65000 Euro R.E.A. PG 172959 Reg. Impr. 01992900546



### DIMENSIONI VALVOLA MISCELATRICE



DN	A	c	L	H	G
15	50,0	45,5	100	8	G 1"
20	50,0	38,5	100	8	G 1¼"
25	52,5	42,5	105	8	G 1½"
32	52,5	45,5	105	8	G 2"
40	65,0	59,0	130	8	G 2¼"
50	75,0	67,5	150	8	G 2¾"