



N•VO

Analizzatore di combustione

INDICE

1.0	INFORMAZIONI IMPORTANTI	6
1.1	Informazioni su questo manuale	6
1.2	Avvertenze per la sicurezza	6
2.0	SICUREZZA	7
2.1	Verifica della sicurezza	7
2.2	Uso consentito del prodotto	7
2.3	Uso non consentito del prodotto	7
2.4	Precauzioni per l'uso del pacco batteria Li-Ion	7
3.0	CARATTERISTICHE GENERALI	8
4.0	DESCRIZIONE DEL PRODOTTO	10
4.1	Principio di funzionamento	10
4.2	Sensori di misura	10
4.3	Diluizione del CO (se la configurazione la prevede)	10
4.4	Autozero	11
4.5	Tipi di combustibili	11
4.6	Pompa aspirazione fumi	11
4.7	Sensore di pressione	11
4.8	Stampante	11
4.9	Misura simultanea pressioni, O ₂ , inquinanti e calcolo del rendimento	11
4.10	Misura di nerofumo	11
4.11	Misura CO ambiente	11
4.12	Test per la verifica di tenuta	11
4.13	Collegamento al carica batterie	11
4.14	Certificato di taratura	12
4.15	Compatibilità EMC	12
4.16	Collegamento a PC	12
4.17	Connessione Bluetooth®	12
4.18	Software e applicazioni disponibili	12
5.0	DESCRIZIONE MECCANICA	13
5.1	Vista frontale	13
5.2	Vista posteriore	14
5.3	Attacchi	15
6.0	MESSA IN FUNZIONE	16
6.1	Operazioni preliminari	16
6.2	Alimentazione dell'analizzatore	16
6.2.1	Livello di carica della batteria interna	16
6.2.2	Utilizzo con alimentatore esterno	17
6.3	Accensione / Spegnimento	17
6.3.1	Home Page dello strumento	18
6.4	Avvertenze	19
6.4.1	Posizionamento dello strumento durante il funzionamento	20
7.0	SCHEMI DI CONNESSIONE	21
7.1	Collegamento della sonda prelievo fumi e della sonda temperatura aria comburente	21
7.2	Collegamento delle sonde per la misura simultanea pressioni, O ₂ , inquinanti e calcolo rendimento	22
7.3	Collegamento del Tubo di Pitot	23
7.4	Collegamento del kit prova di tenuta allo strumento	24
7.5	Collegamento del kit per la misura della pressione differenziale allo strumento	25
7.6	Collegamento della sonda per cercafughe	26
7.7	Collegamento al PC	27
8.0	ANALISI DI COMBUSTIONE	28
8.1	Avvertenze	28
8.2	Accensione e autozero dello strumento	28
8.3	Inserimento delle sonde nel camino	29
8.4	Configurazione dei principali parametri di analisi	30
8.4.1	Parametri di analisi	31
8.5	Avvio e Termine dell'analisi di combustione in modalità manuale	33

8.5.1	Dettagli della schermata grafico Analisi (Valida per tutte le modalità di analisi)	34
8.5.2	Dettagli della schermata grafico Analisi PRO (Valida per tutte le modalità di analisi di combustione)	35
8.6	Avvio dell'analisi di combustione nelle modalità automatiche (UNI10389-1 e Data Logger)	36
8.6.1	Termine dell'analisi di combustione nelle modalità automatiche (UNI10389-1 e Data Logger)	37
8.6.2	Inizio e fine dell'analisi di combustione in modalità UNI 10389-2	38
8.7	Termine dell'analisi	39
8.7.1	Verifica del Gruppo anticondensa / Filtraggio fumi	39
9.0	OPERATORE	40
10.0	MISURE	41
10.1	Misura del tiraggio secondo la normativa UNI 10845	42
10.2	Misura della depressione secondo la normativa UNI 10389-2	42
10.3	Misura del Nerofumo	43
10.4	Misura del CO ambiente	43
10.5	Misura della temperatura	43
10.6	Misura della pressione	43
10.7	"P gas" Misura pressione gas di rete	43
10.8	Misura della ventilazione secondo la normativa UNI 10845	43
10.9	Misura della prova di tenuta secondo le normative UNI 7129-1: 2015 e UNI 11137: 2019	43
10.9.1	Impianto nuovo: norma UNI 7129-1: 2015	43
10.9.2	Impianto esistente o ripristinato: norma UNI 11137	46
11.0	CONFIGURAZIONE	49
11.1	Configurazione strumento	50
11.1.1	Bluetooth®	50
11.1.2	Orologio/data	50
11.1.3	Luminosità	50
11.1.4	Lingua	50
11.1.5	Paese	50
11.1.6	Ripristina	50
11.1.7	Rete	50
11.1.8	LED tr. anticond.	50
11.1.9	Beep	50
11.1.10	Batteria	50
11.2	Operatore	50
11.3	Informazioni	50
11.3.1	Infoservice	51
11.3.2	Promemoria	51
11.4	Diagnostica	51
11.4.1	Aggiornamento FW	51
11.4.2	Manutenzione	51
11.4.3	Pompa	51
11.4.4	Calibrazione in sito	51
11.4.5	Sensori	51
11.4.6	Sonda gas	52
11.5	Autozero	52
11.5.1	Autozero	52
11.5.2	Pulizia	52
12.0	STAMPA	53
12.1	Stampante	54
12.1.1	Pairing BT	54
12.2	Configurazione	54
12.2.1	Copie*	54
12.2.2	Modello*	54
12.2.3	Data/ora*	54
12.2.4	Intestazione	54
12.2.5	Contrasto	54
12.3	Lista misure	55
12.4	Test di stampa	55
12.5	Avanza carta	55

13.0	ARCHIVIO	56
13.1	Organizzazione dell'archivio	57
13.2	Rinomina cartelle	57
13.3	Elimina cartelle	57
14.0	MANUTENZIONE	58
14.1	Manutenzione programmata	58
14.2	Manutenzione ordinaria	58
14.2.1	Manutenzione periodica delle guarnizioni	58
14.2.2	Pulizia della sonda prelievo fumi	59
14.2.3	Manutenzione al gruppo anticondensa / filtraggio fumi	60
14.2.4	Accessibilità alle parti interne dello strumento	63
14.2.5	Sostituzione sensori	64
14.2.6	Sostituzione del sensore di Ossigeno	64
14.2.7	Sostituzione della batteria	66
14.3	Espandibilità strumento	68
14.4	Aggiornamento Firmware	68
15.0	SENSORI GAS	69
15.1	Posizionamento dei sensori gas nello strumento	69
15.2	Sensore CxHy per la misura di Idrocarburi incombusti	70
15.3	Sensore CO ₂ per la misura di anidride carbonica nei processi di combustione	70
15.4	Sensore per fughe di gas combustibile	70
16.0	CARATTERISTICHE TECNICHE	71
16.1	Dimensioni analizzatore	72
16.2	Dimensioni della valigia	72
17.0	CAMPI DI MISURA E PRECISIONI	73
18.0	RICAMBI ED ASSISTENZA	75
18.1	Parti di ricambio	75
18.2	Accessori	75
18.3	Centri assistenza	76
	APPENDICE A - Seitron Smart Analysis	77
	APPENDICE B - Scontrini di analisi	79
	APPENDICE C - Lista misure accessorie	83
	APPENDICE D - Coefficienti dei combustibili e Formule	85
	APPENDICE E - Analisi della combustione	86
	GARANZIA	89
	RICERCA GUASTI	91

1.0 INFORMAZIONI IMPORTANTI

1.1 Informazioni su questo manuale

- ◇ Questo manuale descrive il funzionamento, le caratteristiche e la manutenzione dell'Analizzatore di Combustione.
- ◇ Leggere questo manuale di funzionamento e manutenzione prima dell'utilizzo dello strumento. L'operatore deve conoscere bene il manuale e seguirne accuratamente le indicazioni.
- ◇ Questo manuale d'uso e manutenzione è soggetto a modifiche a seguito di migliorie tecniche - *il costruttore non si assume alcuna responsabilità per eventuali errori di contenuto o di stampa.*



Rispetta il tuo ambiente, pensa prima di stampare il manuale completo.

1.2 Avvertenze per la sicurezza



ATTENZIONE!

I magneti presenti sul retro dello strumento possono danneggiare carte di credito, dischi fissi, orologi meccanici, pacemakers, defibrillatori ed altri dispositivi sensibili ai campi magnetici. Si raccomanda di mantenere lo strumento ad una distanza di almeno 25 cm da questi dispositivi.



ATTENZIONE!

Leggere attentamente le informazioni ed allestire adeguate misure per garantire la sicurezza in modo da evitare ogni pericolo per persone e cose. La non osservanza di queste indicazioni può causare pericolo per le persone, l'impianto o l'ambiente e può essere causa di perdita di responsabilità



ATTENZIONE!

Il cliente è il solo ed esclusivo responsabile dell'integrità e della conservazione dei propri dati. Il cliente deve provvedere, a seguito di ciascuna analisi, ad esportare i dati memorizzati nell'analizzatore effettuando un back-up (copia di sicurezza) su un apposito e idoneo supporto utilizzando le diverse modalità messe a disposizione (QR code, Seitron Smart Analysis mobile app e software PC), al fine di poter provvedere autonomamente ad un ripristino in caso di perdite di dati per qualsivoglia causa. Seitron non sarà responsabile in caso di perdita totale o parziale di dati, conseguente a guasti, caso fortuito o qualsivoglia altra causa.



ATTENZIONE! Smaltimento corretto

Provvedere al corretto smaltimento del pacco batterie al termine della loro vita solamente tramite gli appositi contenitori. Questo dispositivo non deve essere smaltito come rifiuto urbano. Seguire quanto indicato dalla legislazione nazionale vigente.

2.0 SICUREZZA

2.1 Verifica della sicurezza

- Utilizzare il prodotto nell'ambito di quanto descritto nel capitolo "Uso consentito del prodotto".
- Durante l'utilizzo dello strumento, attenersi alle norme di sicurezza vigenti.
- Non utilizzare lo strumento se danneggiato sulla custodia, sull'alimentatore o sui cavi.
- Non eseguire misure su componenti / conduttori di tensione non isolati.
- Tenere lo strumento lontano da solventi.
- Per la manutenzione dello strumento attenersi rigorosamente a quanto descritto in questo manuale al capitolo "Manutenzione".
- Tutti gli interventi non specificati in questo manuale possono essere eseguiti esclusivamente dai centri assistenza Seitron. In caso contrario Seitron declina ogni responsabilità sul normale funzionamento dello strumento e sulla validità delle relative omologazioni.

2.2 Uso consentito del prodotto

Questo capitolo descrive le aree di applicazione per le quali è previsto l'utilizzo dell'analizzatore di combustione.

Tutti i dispositivi della serie Novo sono strumenti di misura portatili destinati all'analisi di combustione nei seguenti impianti:

- Caldaie (a gasolio, gas, legno, carbone)
- Caldaie a condensazione a bassa temperatura
- Riscaldatori a gas

In virtù dell'impiego di sensori elettrochimici è altresì possibile utilizzare lo strumento nelle seguenti aree di applicazione:

- Servizio assistenza tecnica di costruttori di bruciatori/caldaie
- Assistenza tecnica in impianti di riscaldamento industriali

Altre funzioni dello strumento di misura:

- Analisi di gas combustibili secondo la norma UNI 10389-1 (2019)
- Calcolo delle perdite al camino e della efficienza
- Misura del CO ambiente
- Test di tenuta delle tubazioni gas secondo le norme UNI 7129-1: 2015 e UNI 11137: 2019
- Memorizzazione del valore di Nerofumo, calcolo del valore medio
- Misura di pressione differenziale
- Misura del tiraggio secondo la norma UNI 10845.
- Misura della pressione della linea alimentazione gas

2.3 Uso non consentito del prodotto

L'impiego dell'analizzatore di combustione in aree di applicazione diverse da quelle citate nel paragrafo 2.1 "Uso consentito del prodotto" è da ritenersi a rischio dell'operatore ed il costruttore non si assume alcuna responsabilità per la perdita, il danno o i costi che ne potrebbero derivare.

E' fatto obbligo di leggere e prestare attenzione alle istruzioni del presente manuale di uso e manutenzione.

Novo non deve essere impiegato:

- come dispositivo di allarme in ambito di sicurezza.
- In zone classificate ATEX

2.4 Precauzioni per l'uso del pacco batteria Li-Ion

Prestare attenzione mentre si maneggia il pacco batterie interno allo strumento; un uso errato o improprio potrebbe provocare gravi lesioni fisiche e/o rotture:

- Non mettere in corto circuito: accertarsi che i terminali non siano a contatto con metallo o altri materiali conduttivi durante il trasporto e la conservazione.
- Non applicare con polarità invertite.
- Non esporre le batterie al contatto con sostanze liquide.
- Non bruciare le batterie né esporle a temperature superiori a 60°C.
- Non tentare di smontare una batteria.
- Non provocare urti o forare le batterie. L'uso improprio può causare danni e cortocircuiti interni non sempre visibili esternamente. Se il pacco batterie ha subito una caduta o preso colpi contro una superficie dura, indipendentemente dalla condizione dell'involucro esterno:
 - Interrompere l'uso;
 - Smaltire la batteria in conformità alle istruzioni per lo smaltimento.
- Non utilizzare batterie con perdite o danni.
- Caricare le batterie solo nello strumento.
- In caso di funzionamento anomalo o se si presentano segni di surriscaldamento, rimuovere immediatamente il pacco batteria dallo strumento. Attenzione: la batteria può essere calda.

3.0 CARATTERISTICHE GENERALI

Lo strumento è dotato di:

- Circuito pneumatico in grado di alloggiare fino a 4 sensori.
- Gruppo anticondensa / Filtraggio fumi integrato nello strumento, facilmente accessibile per tutte le operazioni di verifica e manutenzione.
- Pompa per la diluizione CO per la protezione del sensore di CO montato in posizione 1.
- Elettrovalvola per poter effettuare l'autozero con la sonda inserita nel camino.
- Valvola di zero del sensore di pressione per la misura simultanea del tiraggio durante l'analisi di combustione.
- Connessione portagomma maschio $\varnothing 8\text{mm}$, per la misura della pressione valvola gas in contemporanea alla misura del tiraggio.
- Interfaccia operatore intuitiva tanto da poter essere utilizzata senza il supporto del manuale d'istruzione.
- Display a colori 7" con CTP
- Pacco batterie ricaricabili al 'Li-Ion'.
- Sistema di protezione agli urti integrato sulla custodia dello strumento.
- Stampa dello scontrino mediante modulo stampante integrato allo strumento (se la configurazione dello strumento lo prevede) oppure mediante stampante Bluetooth® esterna (opzionale).
- Generazione QR code al fine di scaricare i dati delle analisi / misure visualizzate a display, previa installazione dell'apposita APP "SEITRON SMART ANALYSIS" disponibile su Google play-store o App store.
- Collegamento al computer mediante connessione USB e/o Bluetooth®, previa installazione dell'apposito software fornito con lo strumento, per l'archiviazione delle analisi di combustione e la configurazione dei principali parametri.
- Collegamento allo smartphone mediante connessione Bluetooth, previa installazione dell'apposita APP "SEITRON SMART ANALYSIS" disponibile su Google play-store o App store, per avviare da remoto dell'analisi di combustione e/o visualizzare in tempo reale i dati dell'analisi in corso.

Funzioni principali:

- Analisi di combustione in modalità manuale oppure in modalità automatica (secondo la norma UNI 10389-1 oppure secondo la funzione data logger, modalità definita dall'utente).
- Presenti in memoria i principali tipi di combustibile (tra i quali gas naturale, GPL, gasolio ed olio combustibile).
- Possibilità di inserire in memoria ulteriori combustibili dei quali sia nota la composizione chimica.
- Monitoraggio degli inquinanti (combustione)
- Memorizzazione e media dei dati acquisiti

Gas misurabili:

- CO, CO₂, CxHy riferito metano
- O₂
- CO (monitoraggio ambiente)
- CO/H₂
- CO (basso, medio, alto)
- NO (basso, medio)
- NO₂ (basso, medio)
- SO₂ (basso, medio)
- NO_x
- H₂S
- NH₃
- H₂

Misure:

- CO ambiente (mediante l'utilizzo del sensore interno)
- Misura simultanea pressione, O₂ e inquinanti
- Tiraggio del camino secondo la norma UNI 10845.
- Nerofumo (mediante l'utilizzo della pompa manuale esterna).

- Pressione dell'impianto, pressione della camera di combustione e verifica dei pressostati, utilizzando il range di misura fino a 200hPa.
- Temperatura aria comburente
- Temperature ausiliarie
- Prova di tenuta secondo UNI 7129-1: 2015 e UNI 11137: 2019
- Velocità dell'aria o dei fumi di uscita dal camino utilizzando tubo di Pitot

Manutenzione:

- Solo il sensore di O₂ può essere sostituito dall'utente. Per aggiungere un sensore o per sostituire un sensore diverso dall'ossigeno, inviare lo strumento ad un centro di assistenza autorizzato.
- Lo strumento necessita di una taratura annuale, come richiesto dalla norma UNI 10389-1, da svolgere presso il centro di assistenza Seitron.

Certificato di taratura

Lo strumento è accompagnato dal certificato di taratura.

4.0 DESCRIZIONE DEL PRODOTTO

4.1 Principio di funzionamento

Il campione di gas viene aspirato, attraverso la sonda fumi, da una pompa a membrana interna allo strumento.

La sonda di misura è dotata di un cono scorrevole che consente l'inserimento della sonda stessa in fori con diametro da 11 mm a 16 mm, e di regolarne la profondità di immersione: il punto di prelievo dei fumi deve corrispondere approssimativamente con il centro della sezione del camino. Il campione di gas da analizzare deve essere portato ai sensori di misura opportunamente deumidificato e depurato dai residui solidi della combustione.

A tale scopo viene utilizzato una trappola anticondensa, cioè un cilindro in plastica trasparente posizionato all'interno dello strumento. Il suo scopo è quello di diminuire la velocità dell'aria allo scopo di far precipitare le particelle di pulviscolo più pesanti e di condensare il vapore contenuto nei gas di combustione. Un filtro di linea sostituibile a bassa porosità è posizionato sulla trappola anticondensa e ha lo scopo di trattenere le particelle solide rimaste sospese nei gas. Si raccomanda di sostituire il filtro se è visibilmente sporco (vedere capitolo "Manutenzione").

Il gas viene quindi analizzato nelle sue componenti dai sensori installati.

Il sensore elettrochimico garantisce risultati molto precisi in un intervallo di tempo fino a circa 60 minuti, in cui la taratura dello strumento può essere considerata molto stabile. Quando è necessario effettuare misure per tempi prolungati, si consiglia di eseguire un nuovo autozero dello strumento facendo affluire aria pulita per tre minuti all'interno del circuito pneumatico.

Durante la fase di taratura di zero, lo strumento aspira aria pulita dall'ambiente e rileva le derive dallo zero delle sensori (20.95% per il sensore dell'O₂), le compara con i valori programmati, e provvede quindi alla loro compensazione.

Durante la fase di autozero dei sensori gas, viene effettuato anche lo zero dei sensori di pressione.

Sono programmabili fino a 4 allarmi con segnalazione visiva e acustica per altrettanti parametri di misura.

La norma UNI 10389-1 (2019) prescrive che lo strumento debba essere calibrato in un laboratorio autorizzato ad emettere certificati di taratura una volta all'anno.

4.2 Sensori di misura

Lo strumento utilizza sensori gas precalibrati.

I sensori non necessitano di particolare manutenzione, ma devono essere sostituiti periodicamente quando esauriti.

La misura dell'ossigeno (%O₂) viene eseguita con una cella elettrochimica che si comporta come una batteria che è soggetta, nel tempo, a perdere sensibilità a causa del fatto che normalmente è sempre presente in aria il 20.9% di ossigeno.

Le misure dei gas tossici (CO, SO₂, NO, NO₂) vengono effettuate con sensori elettrochimici che non sono soggetti ad un deterioramento naturale perché intrinsecamente esenti da processi di ossidazione.

I sensori di gas tossici, se sottoposti a concentrazioni superiori al 50% del loro campo di misura per più di 10 minuti continuativi, possono presentare una deriva del ±2% e un allungamento dei tempi di ritorno allo zero.

In questo caso, prima di spegnere l'analizzatore, è consigliabile attendere che il valore misurato sia inferiore a 20ppm aspirando aria pulita. In ogni caso, lo strumento prevede un ciclo di pulizia del circuito pneumatico, la cui durata dipende dall'impostazione effettuata nel menu Configurazione.

Il gas non deve essere ad una pressione che possa danneggiare o distruggere i sensori; per questo motivo la pompa di aspirazione è regolata con continuità, così da garantire un opportuno flusso ai sensori.

La pressione massima consentita è di ±100 hPa.

Dotato di una elettrovalvola per l'autozero automatico, lo strumento esegue un ciclo di pulizia automatico e si spegne nel momento in cui i sensori sono tornati ad un valore prossimo allo zero.



ATTENZIONE!

Alcuni sensori (ad esempio NH₃, H₂, H₂S, SO₂,...) sono sensibili ad altri gas detti interferenti. In fase di analisi, l'influenza dei gas interferenti viene compensata solo nel caso in cui siano installati sullo strumento i corrispondenti sensori.

4.3 Diluizione del CO (se la configurazione la prevede)

Una delle caratteristiche del sensore elettrochimico per la misura del CO è la necessità di richiedere tempi di auto calibrazione molto lunghi quando lo stesso è stato a contatto con concentrazioni di gas elevate (superiori al fondo scala) per molto tempo.

L'analizzatore di combustione è equipaggiato della funzionalità di diluizione del CO per il sensore montato in posizione 1.

Il sensore di CO è protetto da un sistema automatico di diluizione che permette di estendere il campo di misura del sensore senza sovraccaricare il sensore stesso.

La funzione di diluizione permette di avere sempre il sensore di CO efficiente e pronto alla risposta anche in caso di concentrazioni di CO molto elevate.

Il sistema di diluizione permette di estendere il campo di misura del sensore di CO:

- fino a 100.000 ppm, per sensore da 8.000ppm di fondo scala;
- fino a 250.000ppm, per sensore da 20.000ppm di fondo scala.

In questo modo, oltre a gestire al meglio l'usura del sensore, è altresì possibile continuare il campionamento, senza interrompere il lavoro.

4.4 Autozero

Lo strumento è dotato di una elettrovalvola per eseguire l'autozero automatico, ovvero con la sonda prelievo fumi inserita nel camino. L'autozero viene eseguito utilizzando l'aria ambiente in cui è posizionato lo strumento; è importante che questa fase venga eseguita in un ambiente con aria pulita.

Durante l'autozero viene eseguito anche lo zero del sensore di pressione.

4.5 Tipi di combustibili

Lo strumento viene fornito con memorizzati i dati tecnici caratteristici dei più comuni tipi di combustibili.

Utilizzando il programma di configurazione per PC, disponibile opzionalmente, è possibile aggiungere combustibili ed i relativi coefficienti per definire fino ad un massimo di 16 combustibili personalizzati oltre a quelli predefiniti dalla fabbrica.

Per maggiori dettagli vedere l'appendice B.

4.6 Pompa aspirazione fumi

La pompa, interna allo strumento, è di tipo a membrana dotata di motore in corrente continua ed è alimentata dallo strumento in modo da ottenere la portata di aspirazione dei fumi di combustione ottimale per l'analisi.

4.7 Sensore di pressione

Lo strumento è dotato internamente di un sensore di pressione piezoresistivo, compensato in temperatura, differenziale utilizzabile per la misura del tiraggio (depressione) del camino, per la misura di pressione differenziale ed eventualmente per altre misure (pressione di gas in rete, perdita di pressione, ecc.).

Le possibili derive del sensore vengono annullate tramite il sistema di autozero.

4.8 Stampante

Se la configurazione lo prevede, lo strumento è dotato di un modulo stampante agganciato allo strumento in modo permanente e permette all'utente di stampare i risultati delle misure effettuate su uno scontrino che ne certifica l'esecuzione.

Se lo strumento non prevede il modulo stampante, questo è possibile installarlo in un secondo momento inviando lo strumento ad un centro di assistenza Seitron.

In alternativa, è possibile associare allo strumento una stampante Bluetooth® remota.

In entrambi i casi, tramite l'apposito parametro visibile nell'home page dello strumento, è possibile selezionare la stampante da utilizzare (interna o esterna) e di configurare le relative impostazioni di stampa.

4.9 Misura simultanea pressioni, O₂, inquinanti e calcolo del rendimento

Lo strumento, al fine di ottimizzare i parametri di combustione della caldaia, permette di misurare simultaneamente la pressione ingresso o uscita della valvola gas, il livello di O₂, i livelli degli inquinanti (CO) e tutti i parametri calcolati necessari per ottenere il corretto valore di rendimento.

4.10 Misura di nerofumo

E' possibile inserire nello strumento i valori di nerofumo misurati secondo la scala Bacharach, il quale ne eseguirà la media e i risultati verranno stampati nel rapporto dell'analisi.

La misura deve essere eseguita con una pompa esterna che può essere richiesta come accessorio.

4.11 Misura CO ambiente

Sonda per il monitoraggio della concentrazione di CO e il controllo delle condizioni di sicurezza nel locale caldaia.

4.12 Test per la verifica di tenuta

E' possibile verificare la tenuta di un impianto secondo le norme UNI 7129-1: 2015 e UNI 11137: 2019.

4.13 Collegamento al carica batterie

In dotazione allo strumento e compreso un alimentatore da rete con uscita 5V, 2A per la ricarica delle batterie interne.

Nel paragrafo 5.1 è visibile la presa per l'inserimento del carica batterie allo strumento.

Una volta iniziata la ricarica il LED presente sul frontale si accende di rosso, mentre quando le batterie saranno completamente cariche il LED rimarrà acceso di colore verde.

4.14 Certificato di taratura

Lo strumento è accompagnato da un certificato di taratura.

4.15 Compatibilità EMC

Lo strumento è stato progettato in accordo alla direttiva 2004/108/CE sulla compatibilità elettromagnetica. Vedere la dichiarazione di conformità Seitron inclusa con lo strumento.

4.16 Collegamento a PC

Mediante il cavo USB in dotazione oppure in modalità Bluetooth® è possibile collegare lo strumento ad un personal computer con sistema operativo Microsoft Windows 7 o superiore, previa l'installazione dell'apposito software "Seitron Smart Analysis", che può essere scaricato dal sito web www.seitron.com.

4.17 Connessione Bluetooth®

L'analizzatore dotato internamente di un modulo Bluetooth®, il quale permette la comunicazione con i seguenti dispositivi remoti:

- Stampante Bluetooth® remota
- Smartphone o tablet di ultima generazione sui quali sia installato il sistema operativo Google Android v.4.1 (Jelly Bean) o superiore previa installazione dell'apposita APP "Seitron Smart Analysis" disponibile su Google Play store.
- PC con sistema operativo Microsoft Windows 7 o superiore e con connessione Bluetooth®, previa installazione dell'apposito software "Seitron Smart Analysis" che può essere scaricato dal sito web www.seitron.com.

La portata di trasmissione massima in campo aperto è di 100 metri, a condizione che il dispositivo connesso disponga di connettività Bluetooth® in classe 1.

Questa soluzione permette una maggior libertà di movimento dell'operatore che non è più legato direttamente allo strumento di acquisizione e analisi, con significativi vantaggi per molte applicazioni.

4.18 Software e applicazioni disponibili

- Seitron Smart Analysis

Software per PC, con sistema operativo Microsoft Windows 7 o superiore, scaricabile dal sito web www.seitron.com

Software per dispositivi dotati con sistema operativo Google Android v.5.0 e successivi

Software per dispositivi dotati con sistema operativo Apple iOS v.12.2 e successivi

Funzionalità:

Visualizza i dati di targa dello strumento.

Configura lo strumento.

Visualizza da remoto l'analisi in tempo reale proveniente dall'analizzatore portatile e di salvare i dati acquisiti.

Visualizza e/o esporta (in formato csv, importabile in excel, e/o pdf) o elimina le analisi in memoria.

L'APP, inoltre permette di scannerizzare il codice QR generato dallo strumento, al fine di scaricare i dati delle analisi e/o misure effettuate.

5.0 DESCRIZIONE MECCANICA

5.1 Vista frontale



1*	Modulo stampante	4	Tasto On/Off
1a*	Coperchio per l'accesso al vano carta della stampante	5	Attacchi
2	Interfaccia USB type C, per il collegamento dello strumento ad un personal computer oppure al carica batterie.		
3	Interfaccia utente		

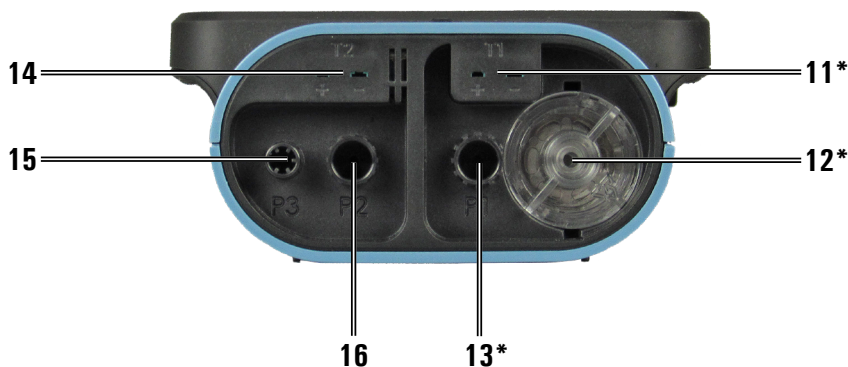
* Presente, solo se la versione dello strumento prevede il modulo stampante integrato.

5.2 Vista posteriore



6	Magneti	9	Tacca inferiore livello condensa
7	Gruppo anticondensa / filtraggio fumi	10	Tacca superiore livello condensa
8	Uscita gas		

5.3 Attacchi



11*	(T1) Connettore femmina Tc-K. Ingresso per il collegamento del connettore maschio Tc-K della sonda prelievo fumi.	14	(T2) Connettore femmina Tc-K. Ingresso per il collegamento del connettore maschio Tc-K della sonda aria comburente.
12*	Connettore pneumatico femmina ø int. 8mm. Ingresso pneumatico Gruppo anticondensa / filtraggio fumi.	15	(P3) Connettore pneumatico maschio ø 8mm. Ingresso pneumatico per la misura di pressione della valvola gas e per la prova tenuta.
13*	(P1) Connettore pneumatico femmina ø int. 8mm. Ingresso positivo del sensore di pressione da utilizzare per le misure di pressione , pressione differenziale (assieme a P2) e tiraggio.	16	(P2) Connettore pneumatico femmina ø int. 8mm. Ingresso negativo del sensore di pressione da utilizzare per la misura della pressione differenziale assieme a P1.

* Tra questi ingressi e la sonda prelievo fumi si possono collegare fino al massimo di 3 prolunghe, di una lunghezza pari a 3 metri ciascuna. L'allungamento della tubazione aumenta il tempo di risposta di circa 5 sec. per ogni metro di prolunga e di conseguenza la pompa diminuisce la sua prevalenza di 10mbar per ogni prolunga da 3m.

6.0 MESSA IN FUNZIONE

6.1 Operazioni preliminari

Rimuovere lo strumento dall'imballo usato per la spedizione e procedere ad una prima ispezione dello stesso.

Verificare la rispondenza del contenuto con quanto ordinato. Se si notano segni di manomissioni o danneggiamenti, segnalare subito il fatto al Centro Assistenza SEITRON o al suo Agente rappresentante, trattenendo l'imballo originale.

Nei dati di targa dello strumento è riportato il numero di serie e il modello dello strumento.

Si raccomanda di comunicare entrambi i dati per qualsiasi richiesta di intervento tecnico, di parti di ricambio o di chiarimenti tecnici ed applicativi.

Seitron mantiene aggiornato presso la propria sede un archivio con i dati storici relativi ad ogni strumento.

Prima del primo utilizzo si consiglia di effettuare un ciclo di ricarica delle batterie completo.

6.2 Alimentazione dell'analizzatore

Lo strumento è dotato internamente di una batteria ricaricabile Li-Ion ad alta capacità.

Nel caso in cui la batteria sia troppo scarica per procedere con le misure è possibile continuare le operazioni (inclusa l'analisi) collegando l'alimentatore da rete in dotazione il quale provvederà ad alimentare lo strumento e ricaricare contemporaneamente la batteria.

Il ciclo di carica della batteria richiede fino a 6 ore per la ricarica completa e termina automaticamente.

ATTENZIONE
IN CASO DI INUTILIZZO PROLUNGATO DELLO STRUMENTO (ES. ESTATE) È BENE RIPORLO DOPO UN CICLO DI RICARICA COMPLETO; SI CONSIGLIA, INOLTRE, DI EFFETTUARE UN CICLO DI RICARICA ALMENO UNA VOLTA OGNI 3 MESI.

6.2.1 Livello di carica della batteria interna





Il display mostra costantemente lo stato di carica della batteria interna, tramite il simbolo in alto a destra del display, con la relativa percentuale di carica residua.



ATTENZIONE!

LO STRUMENTO VIENE SPEDITO CON UN VALORE DI CARICA NON SUPERIORE AL 30% COME RICHIESTO DALLE ATTUALI NORMATIVE SUL TRASPORTO AEREO.
PRIMA DELL'UTILIZZO EFFETTUARE UN CICLO COMPLETO DI RICARICA DELLA DURATA DI 6 ORE.
SI CONSIGLIA DI EFFETTUARE LA RICARICA AD UNA TEMPERATURA AMBIENTE COMPRESA TRA 10°C E 30°C.

Porre particolare attenzione ai seguenti simboli:

SIMBOLO	STATO DELLA BATTERIA
 Lampeggiante breve (1sec.)	20% di carica residua - Autonomia 2 ore.
 Lampeggiante veloce	5% di carica residua - Autonomia 1 ora. Ricaricare la batteria.
	Batteria in carica.
	Batteria non collegata oppure danneggiata.

Lo strumento può essere lasciato a stock per un periodo in funzione del livello di carica della batteria; qui sotto una tabella che specifica tale tempo in funzione del livello di carica.

LIVELLO DI CARICA DELLA BATTERIA	DURATA STOCK
100%	120 giorni
75%	80 giorni
50%	45 giorni
25%	30 giorni

6.2.2 Utilizzo con alimentatore esterno

Lo strumento può lavorare a batterie completamente scariche collegando l'alimentatore esterno dato in dotazione.



ATTENZIONE!

L'ALIMENTATORE /CARICABATTERIE E' DI TIPO SWITCHING.

LA TENSIONE DI INGRESSO APPLICABILE E' COMPRESA TRA 90Vac E 264Vac.

FREQUENZA DI INGRESSO : 50/60Hz.

LA TENSIONE DI USCITA IN BASSA TENSIONE E' DI 5 VOLT CON CORRENTE EROGABILE MAGGIORE DI 1,5A.

CONNETTORE ALIMENTAZIONE BASSA TENSIONE: PRESA USB TIPO A + CAVO CONNESSIONE CON SPINA TIPO C.

6.3 Accensione / Spegnimento

STATO STRUMENTO	AZIONE	FUNZIONE
OFF (spento)	Tenere premuto a lungo (> 3sec.) il tasto indicato dalla freccia	Lo strumento si accende* e avvia l'autozero automatico
ON (acceso)	Tenere premuto a lungo (> 3sec.) il tasto indicato dalla freccia	Lo strumento si spegne dopo aver completato il ciclo di pulizia per il tempo impostato.



4 - Tasto accensione /Spegnimento

*: Al primo avvio, lo strumento guiderà passo-passo l'utente alla configurazione dei seguenti dati:

- Lingua
- Paese
- Formato ora
- Impostazione ora corrente
- Formato data
- Impostazione data corrente

In fase di accensione, lo strumento accende la pompa di diluizione e abilita l'elettrovalvola per l'autozero automatico.

Al termine del ciclo di autozero, lo strumento spegne la pompa di diluizione e disabilita l'elettrovalvola per l'autozero automatico e accende la pompa aspirazione fumi.

Il tempo di autozero e' modificabile da utente da un minimo di 30 ad un massimo di 600 sec. con risoluzione di 1 secondo (default 60 sec).

Durante la fase di avvio lo strumento rileva i valori di:

- sensori di gas
- temperatura ambiente T2
- temperatura fumi T1

In fase di spegnimento, lo strumento avvia il ciclo di pulizia del circuito pneumatico (spegne la pompa di aspirazione fumi e abilita l'elettrovalvola per l'autozero automatico e la pompa di diluizione CO); il display mostrerà un countdown decrescente al termine del quale spegnerà' lo strumento se troverà i valori di corrente dei sensori al di sotto della soglia di accettabilità del valore di zero.

Il ciclo di pulizia è configurabile nel parametro di "Configurazione" presente nell'home page dello strumento.

6.3.1 Home Page dello strumento

Conclusa la fase di accensione dello strumento, il display visualizza la schermata di home page.



1	<p>Effettua l'analisi di combustione completa. Inoltre, accede al menu di configurazione dell'analisi; l'utente può configurare i vari parametri di riferimento dello strumento per effettuare l'analisi di combustione. PER TUTTI I DETTAGLI RIFERIRSI AL CAPITOLO 8.0.</p>
2	<p>Accede al menu Operatore. E' possibile selezionare il nome dell'operatore che effettuerà l'analisi, il quale verrà stampato sul rapporto di analisi. PER TUTTI I DETTAGLI RIFERIRSI AL CAPITOLO 9.0.</p>
3	<p>Accede al menu Misure. L'utente accede a tutte le misure accessorie che lo strumento può effettuare. PER TUTTI I DETTAGLI RIFERIRSI AL CAPITOLO 10.0.</p>
4	<p>Accede al menù di configurazione; l'utente può configurare i vari parametri di riferimento dello strumento. PER TUTTI I DETTAGLI RIFERIRSI AL CAPITOLO 11.0.</p>
5	<p>Accede al menu Stampa. PER TUTTI I DETTAGLI RIFERIRSI AL CAPITOLO 12.0.</p>
6	<p>Accede al menu Archivio. L'utente visualizza le misure effettuate e salvate in memoria. PER TUTTI I DETTAGLI RIFERIRSI AL CAPITOLO 13.0.</p>

6.4 Avvertenze

- Utilizzare lo strumento con temperatura ambiente compresa tra -5 e +45 °C.



ATTENZIONE!

QUALORA LO STRUMENTO SIA RIMASTO A TEMPERATURE MOLTO BASSE (AL DI SOTTO DEI LIMITI OPERATIVI), SI SUGGERISCE DI ATTENDERE UN BREVE PERIODO, 1 ORA PRIMA DELLA SUA ACCENSIONE, PER FAVORIRE L'EQUILIBRIO TERMICO DEL SISTEMA E PER EVITARE IL FORMARSI DI CONDENSA NEL CIRCUITO PNEUMATICO.

- Al termine dell'utilizzo, prima di spegnere lo strumento, rimuovere la sonda e far aspirare aria ambiente per almeno 30 secondi, per ripulire il circuito pneumatico dai residui dei fumi. Tale procedura viene effettuata automaticamente dallo strumento all'atto dello spegnimento, se il parametro "Intervallo di Pulizia" viene correttamente configurato.
- Dopo ogni utilizzo, prima di riporre lo strumento, controllare il livello di condensa presente nel gruppo anticondensa / filtraggio fumi e, se necessario, svuotare il recipiente. Inoltre verificare che il filtro presente non sia particolarmente sporco o impregnato di umidità; in questo caso sostituirlo con uno nuovo.



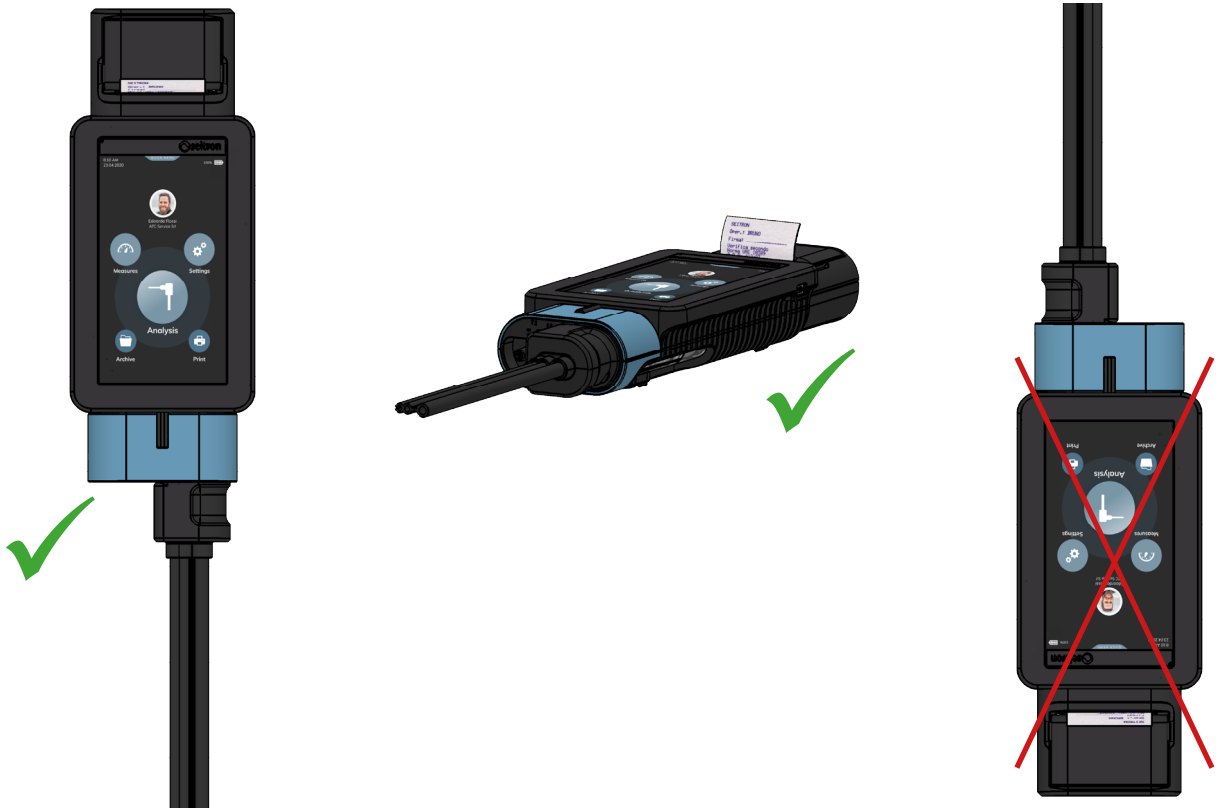
ATTENZIONE!

**NON EFFETTUARE MISURE IN ASSENZA DI FILTRO O CON FILTRO SPORCO PER NON RISCHIARE UN DANNEGGIAMENTO IRREVERSIBILE DEI SENSORI.
NON USARE LO STRUMENTO CON I FILTRI INTASATI O IMPREGNATI DALL'UMIDITÀ E CON IL LIVELLO DI CONDENSA COMPRESO TRA LE DUE TACCHE (VEDI FIGURA SOTTO RIPORTATA).**



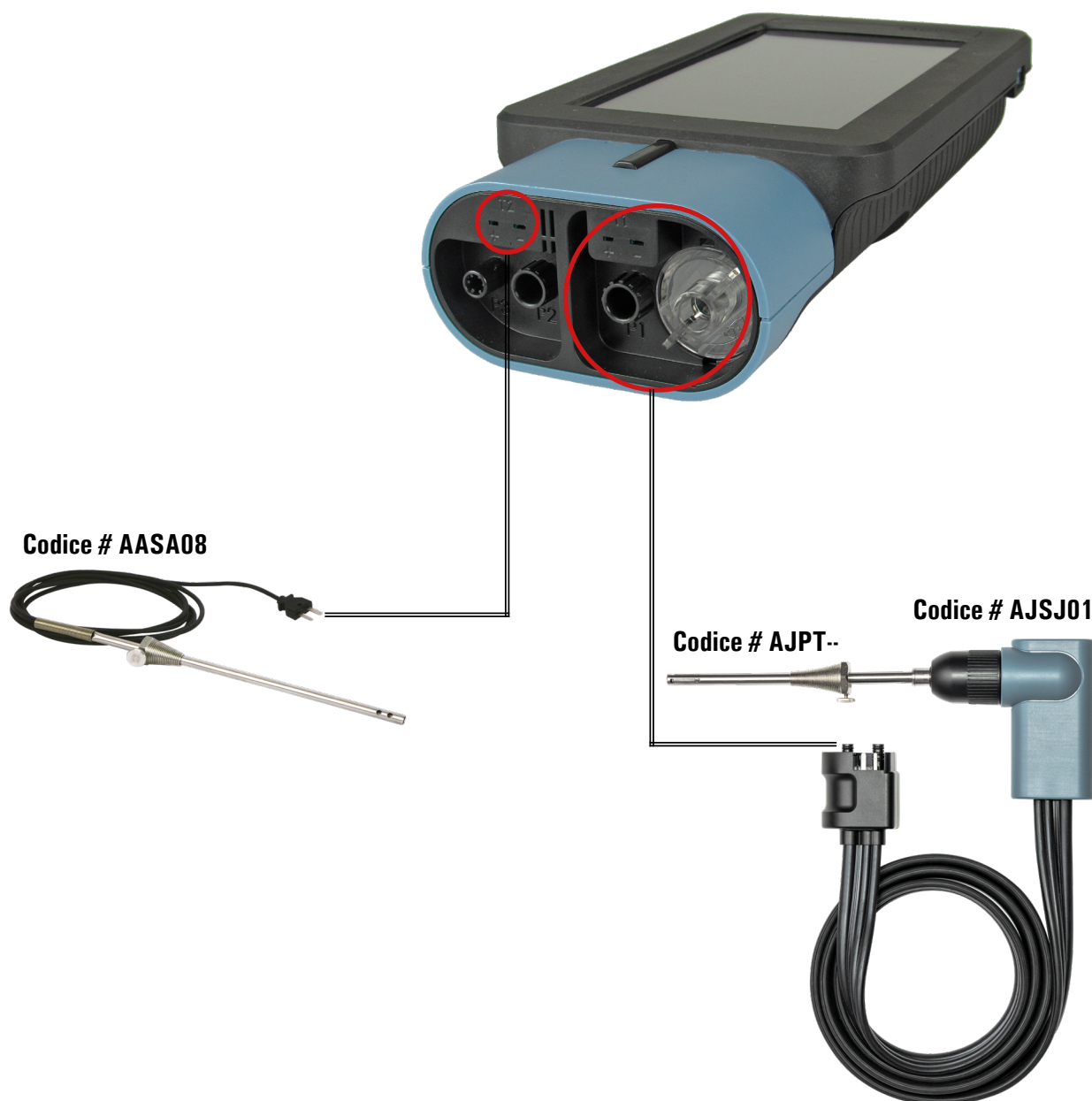
- Prima di riporre nella custodia la sonda di misura, dopo l'utilizzo, assicurarsi che si sia sufficientemente raffreddata e che non sia presente della condensa nel tubo. Periodicamente può rendersi necessario soffiare con aria compressa all'interno del tubo per eliminare i residui.
- Ricordarsi di far verificare e tarare lo strumento una volta all'anno per essere conformi alla normativa vigente.

6.4.1 Posizionamento dello strumento durante il funzionamento

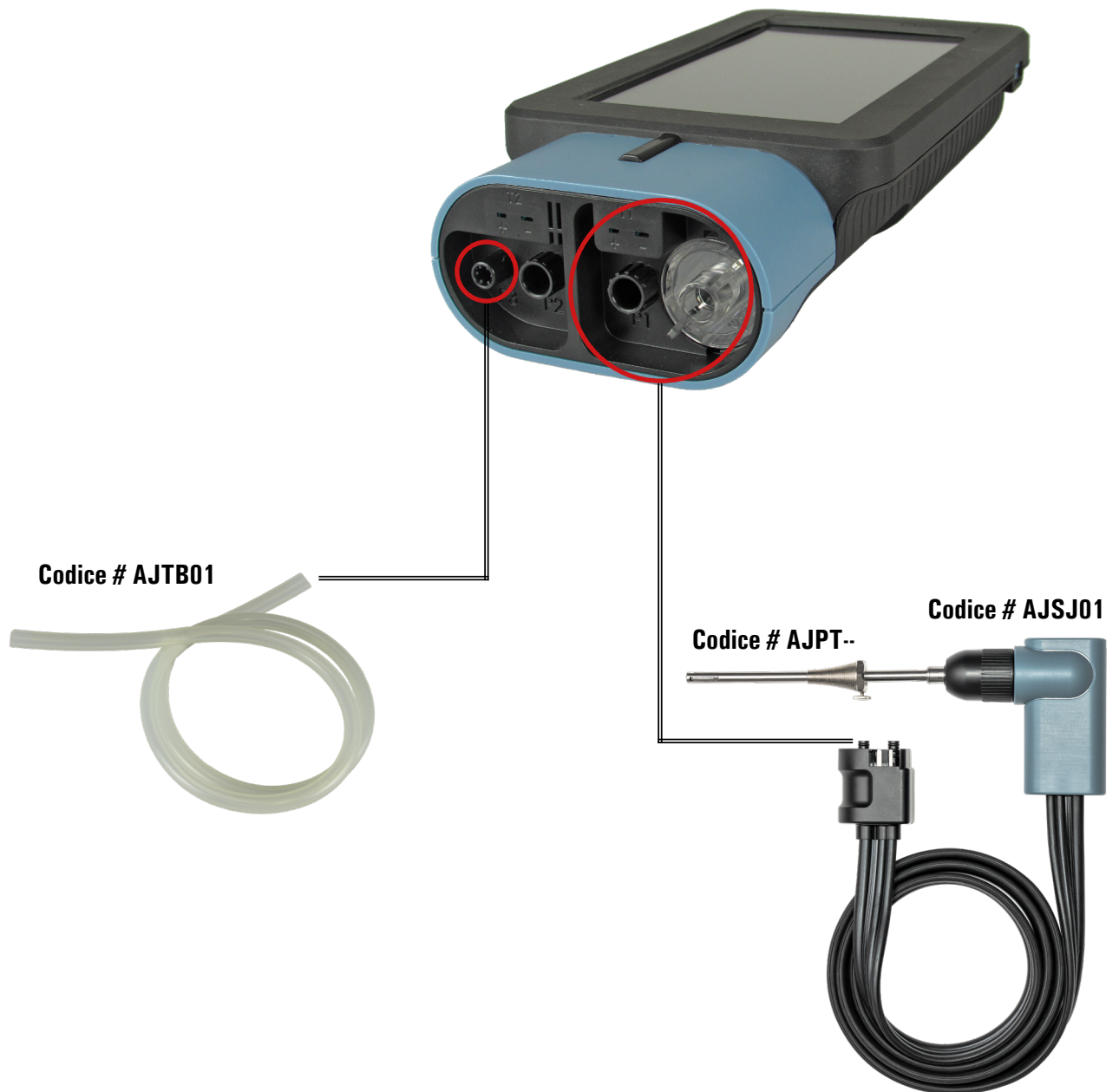


7.0 SCHEMI DI CONNESSIONE

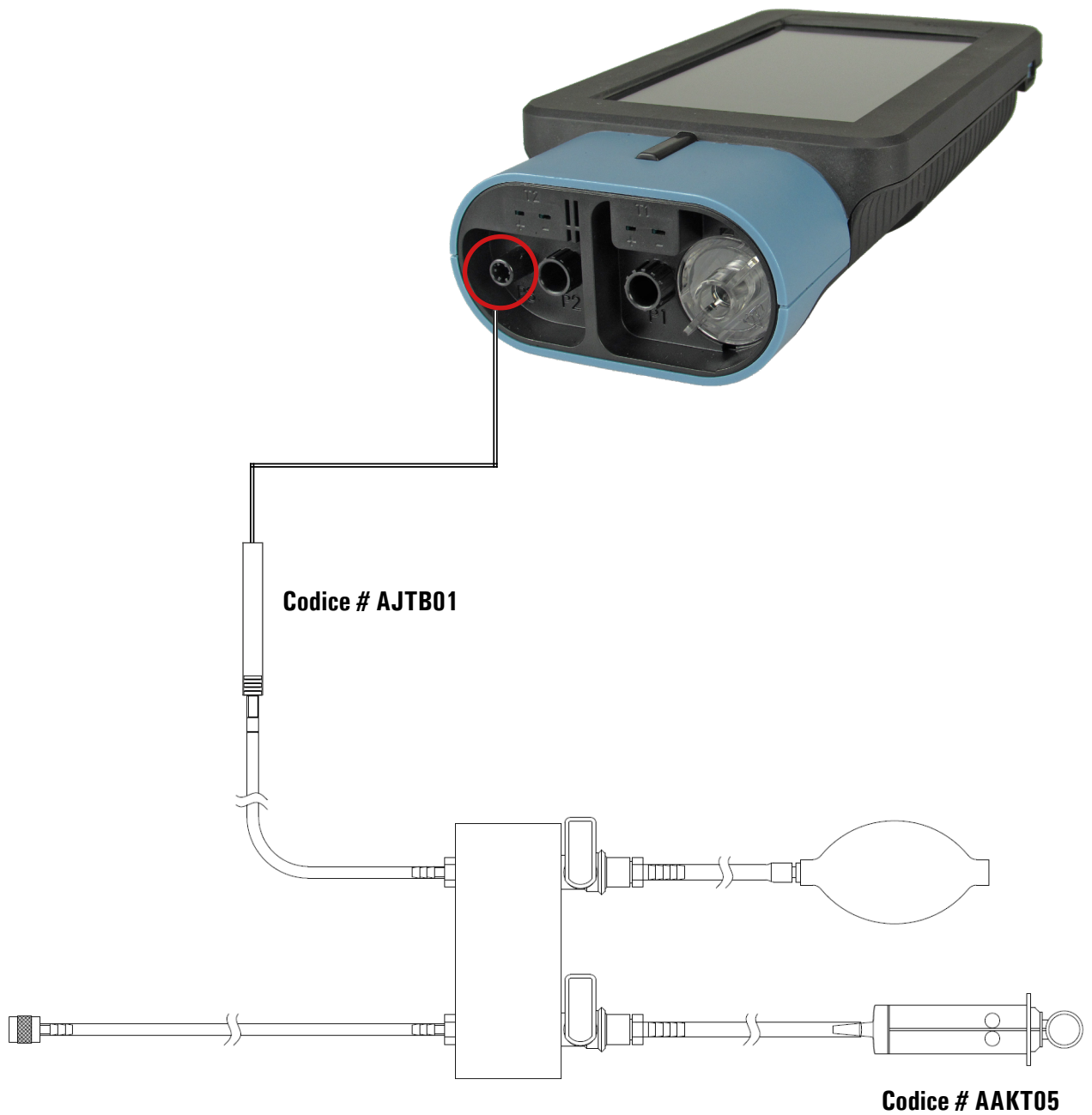
7.1 Collegamento della sonda prelievo fumi e della sonda temperatura aria comburente



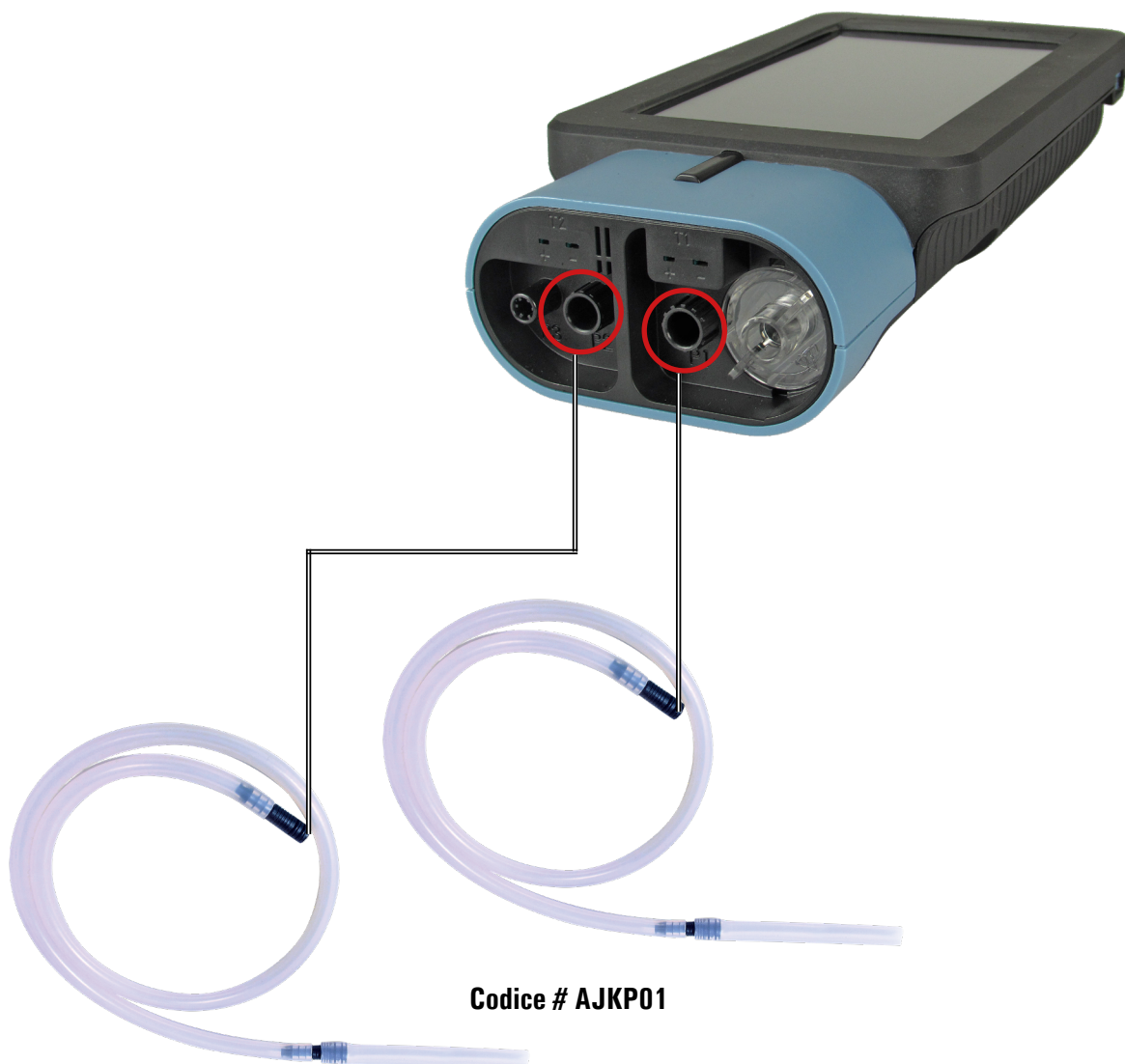
7.2 Collegamento delle sonde per la misura simultanea pressioni, O₂, inquinanti e calcolo rendimento



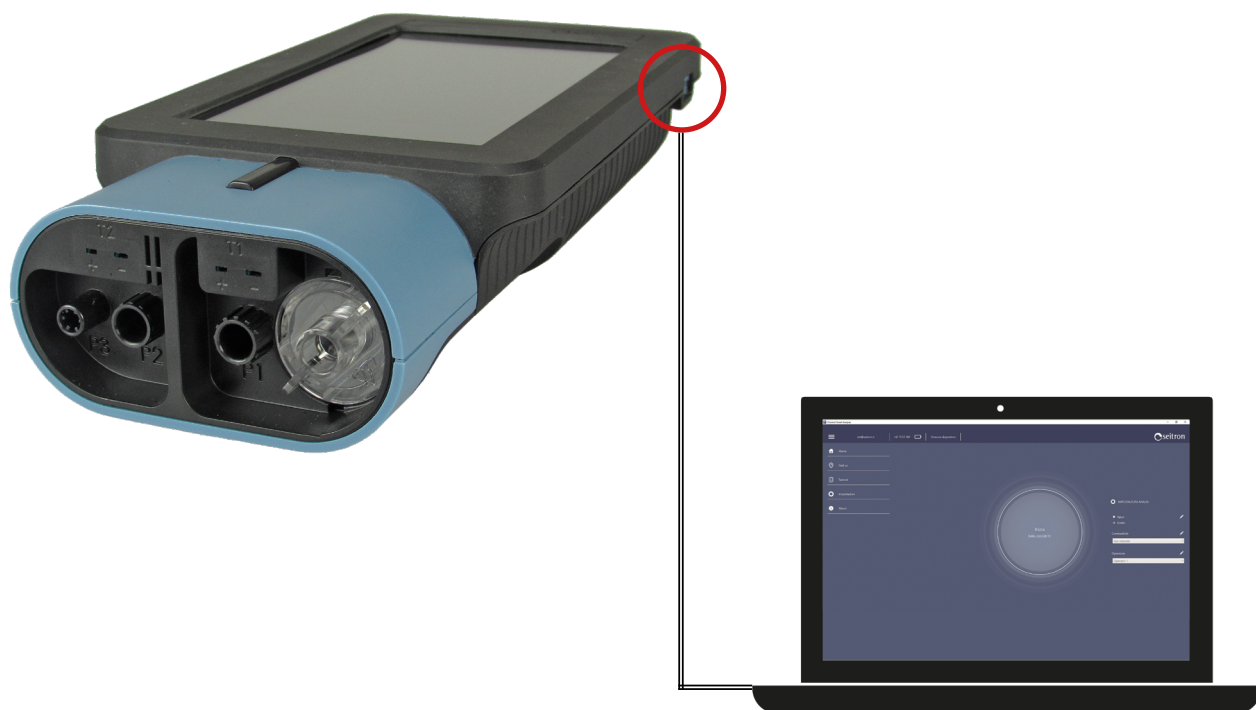
7.4 Collegamento del kit prova di tenuta allo strumento



7.5 Collegamento del kit per la misura della pressione differenziale allo strumento



7.7 Collegamento al PC



8.0 ANALISI DI COMBUSTIONE

Per eseguire l'analisi di combustione completa, seguire le istruzioni dei punti che seguono.

8.1 Avvertenze



ATTENZIONE!

PER UNA CORRETTA ANALISI È NECESSARIO CHE NEL CONDOTTO NON ENTRI ARIA DALL'ESTERNO PER UN CATTIVO SERRAGGIO DEL CONO O DA UNA PERDITA NELLA TUBAZIONE.

IL CONDOTTO DEI FUMI DEVE ESSERE VERIFICATO PER EVITARE LA PRESENZA DI PERDITE O DI OSTRUZIONI LUNGO IL PERCORSO.

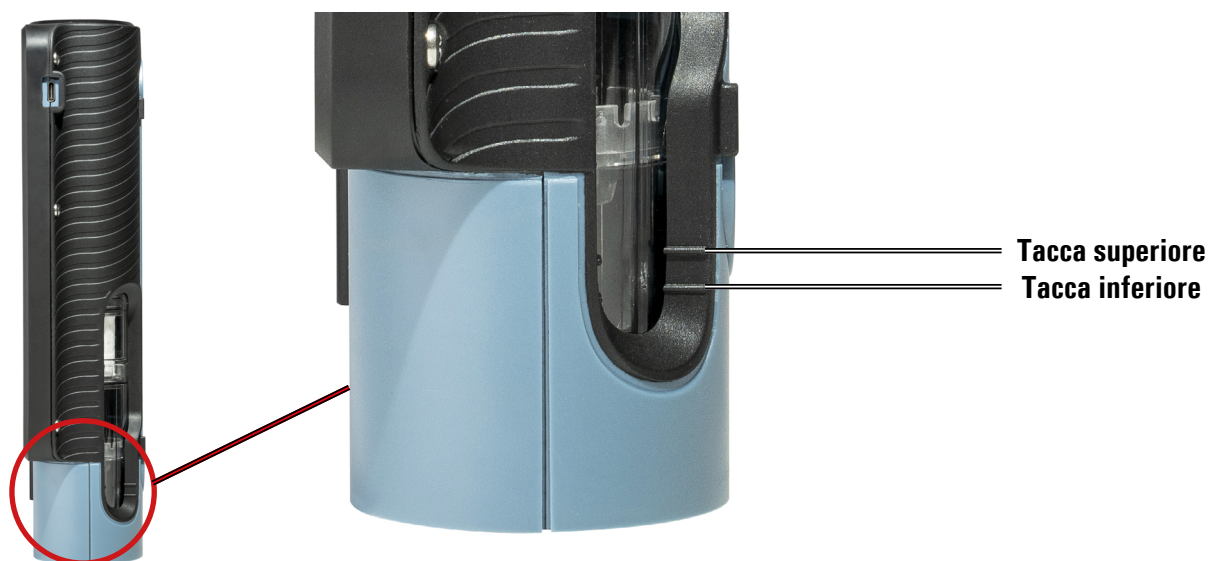
VERIFICARE CHE IL GRUPPO ANTICONDENSA/FILTRAGGIO FUMI SIA MONTATO CORRETTAMENTE NELL'ANALIZZATORE.

I CONNETTORI DELLA SONDA FUMI DEVONO ESSERE BEN COLLEGATI ALLO STRUMENTO.

NON EFFETTUARE MISURE IN ASSENZA DI FILTRO O CON FILTRO SPORCO PER NON RISCHIARE UN DANNEGGIAMENTO IRREVERSIBILE DEI SENSORI.

NON USARE LO STRUMENTO CON I FILTRI INTASATI O IMPREGNATI DALL'UMIDITÀ E CON IL LIVELLO DI CONDENSA COMPRESO TRA LE DUE TACCHE (VEDI FIGURA SOTTO RIPORTATA).

ACQUISIRE LA MISURA DEL TIRAGGIO PRIMA DI PROCEDERE CON L'ANALISI DI COMBUSTIONE; IN CASO CONTRARIO LA MISURA DEL TIRAGGIO NON SARA' STAMPATA SU UN UNICO SCONTRINO ASSIEME ALL'ANALISI DI COMBUSTIONE.



8.2 Accensione e autozero dello strumento

Premendo il tasto di accensione/spengimento lo strumento si accende visualizzando la schermata di presentazione.

Dopo alcuni istanti lo strumento procede automaticamente alla fase di autozero.



ATTENZIONE!

LO STRUMENTO È DOTATO DELL'ELETTOVALVOLA PER L'AUTOZERO AUTOMATICO, PER CUI L'AUTOZERO PUÒ ESSERE EFFETTUATO CON LA SONDA ASPIRAZIONE FUMI INSERITA NEL CAMINO. DURANTE LA FASE DI AUTOZERO, LO STRUMENTO ASPIRA ARIA PULITA DALL'AMBIENTE IN CUI È POSIZIONATO E RILEVA LO ZERO DEI SENSORI (O₂, CO, NO, ..), I CUI DATI VENGONO MEMORIZZATI PER L'UTILIZZO COME RIFERIMENTO DURANTE L'ANALISI. È ALTRESÌ IMPORTANTE CHE QUESTA FASE VENGA ESEGUITA IN UN AMBIENTE CON ARIA PULITA.

DURANTE L'AUTOZERO VIENE ESEGUITO ANCHE LO ZERO DEL SENSORE DI PRESSIONE.

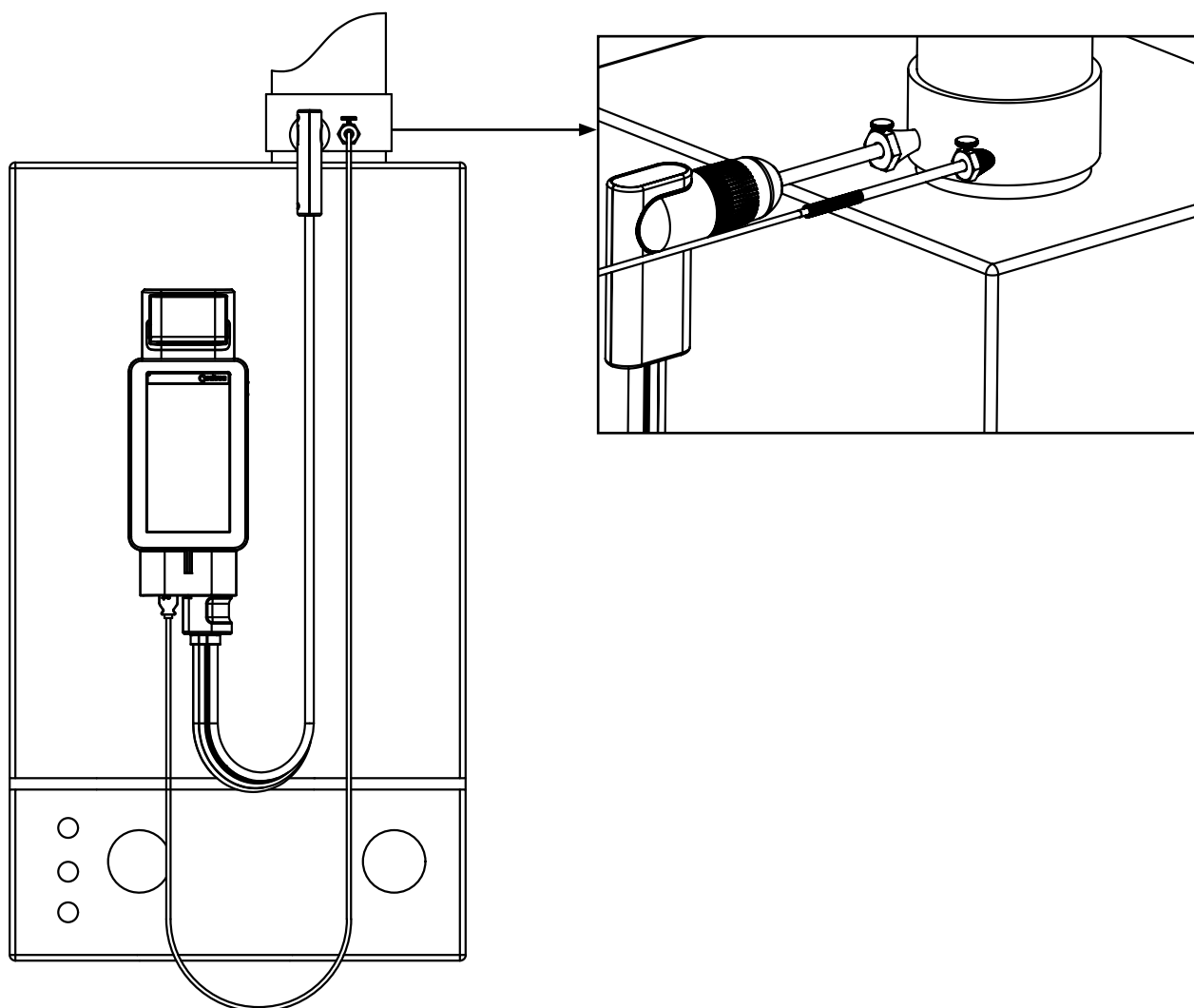
8.3 Inserimento delle sonde nel camino

Il punto corretto di inserzione della sonda nel camino deve corrispondere ad una distanza dalla caldaia pari a due volte il diametro del tubo stesso oppure, qualora ciò non sia possibile, in accordo con le indicazioni del costruttore della caldaia.

Per posizionare la sonda è necessario praticare un foro (se non già presente) sul collettore, di circa 13/16 mm e avvitare il cono di posizionamento fornito con la sonda in modo da realizzare un valido supporto per l'inserimento della stessa, onde evitare prelievi di aria dall'esterno. La vite di fermo presente sul cono permette di fissare la sonda alla profondità corretta per la misura che normalmente è all'incirca al centro del tubo di scarico.

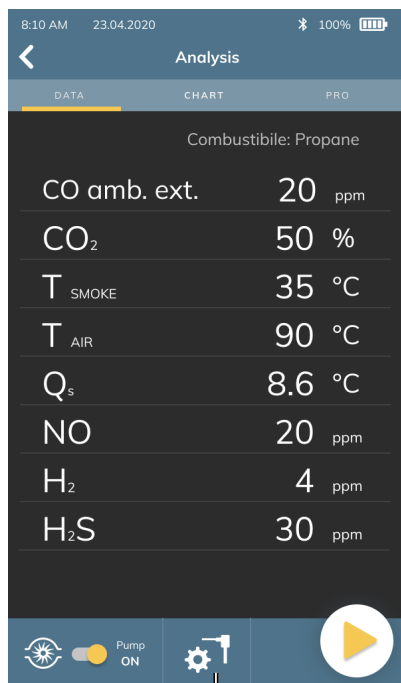
Per una maggiore precisione nel posizionamento è sufficiente inserire gradualmente la sonda nel tubo fino a rilevare la temperatura massima.

Lo scarico dei fumi deve essere controllato prima di eseguire le misure, per assicurarsi che non esistano restringimenti o perdite nelle tubazioni e nel camino.



8.4 Configurazione dei principali parametri di analisi

Dopo aver inserito la sonda fumi nel camino e, se necessario, l'eventuale sonda per la misura della temperatura dell'aria comburente nell'apposito collettore di prelievo, si procede, se non fatto precedentemente, alla configurazione della modalità di analisi inserendo i dati richiesti:



ATTENZIONE!

Nel caso in cui siano installati sullo strumento sensori che rilevano lo stesso gas, ma con range di misura diverso, accanto al nome del gas rilevato ci sarà anche una lettera che indica il range di misura:

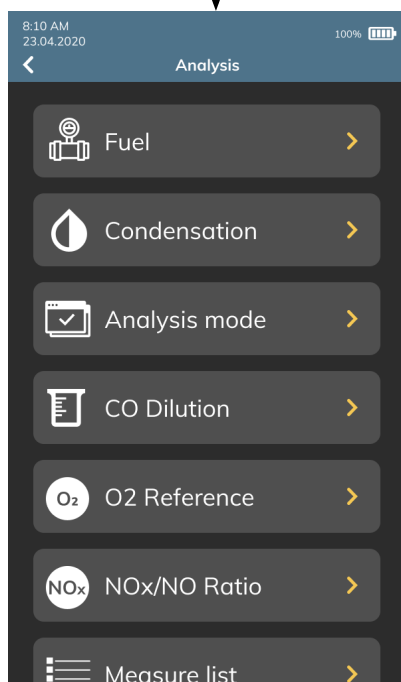
H: High Range

M: Medium Range

L: Low range

es. CO+H₂ H


Inoltre se vi fossero 2 o più sensori dello stesso tipo installati sullo strumento, nella schermata di analisi saranno specificate le posizioni in cui sono collocati, come ad esempio CO+H₂ S1, CO+H₂ S2 e così via.



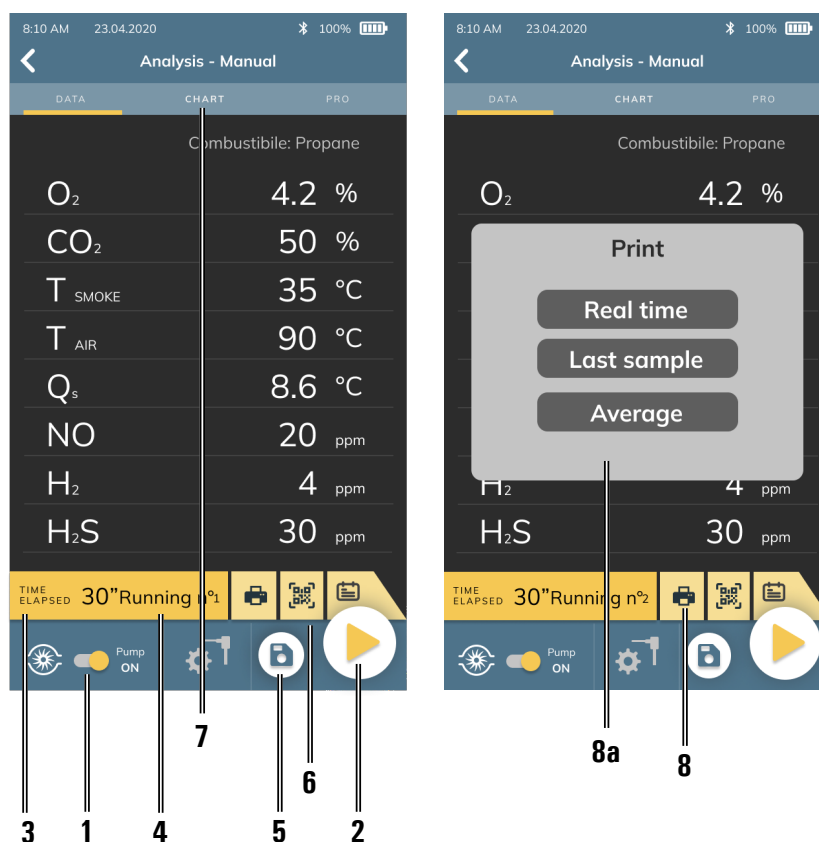
8.4.1 Parametri di analisi

L'utente, tramite questo menu, può configurare i vari parametri di riferimento dello strumento per effettuare l'analisi di combustione.

PARAMETRO	DESCRIZIONE
Combustibile	Permette la scelta del tipo di combustibile da utilizzare in fase di analisi. Selezionando il sottomenu Coefficienti combustibile è possibile visualizzare i dati caratteristici dei combustibili utilizzati nel calcolo del rendimento.
Condensazione	Il rendimento della condensazione è influenzato dalla pressione atmosferica e dall'umidità dell'aria comburente. Poiché la pressione atmosferica non è generalmente nota al verificatore di impianti termici si richiede l'inserimento dell'altitudine sul mare, dalla quale si ricava la pressione trascurando la dipendenza dalle condizioni meteorologiche. Nel calcolo si assume la pressione atmosferica a livello del mare pari a 101325 Pa. Si consente inoltre l'inserimento dell'umidità relativa dell'aria, considerata alla temperatura dell'aria comburente misurata dallo strumento; se non è nota si consiglia di selezionare 50 %.
Modalità di analisi	<p>Questo sottomenu ha la possibilità di definire la modalità di analisi.</p> <p>Modalità di analisi automatiche:</p> <p>UNI 10389 - 1 Lo strumento esce dalla fabbrica con l'impostazione dei dati necessari in accordo con la normativa Italiana UNI 10389-1 (2019), la quale prevede che si effettuino almeno 3 campioni distanziati l'uno dall'altro di almeno 60 sec.</p> <p>UNI 10389 - 2 Questa modalità di analisi è progettata per i bruciatori alimentati a biomassa quali Pellet, biomassa generica, carbone e legna e consente di scegliere il tipo di misura igrometrica da utilizzare per l'analisi di combustione in base allo strumento in dotazione del tecnico:</p> <p>Contenuto Idrico (M%): Massa di acqua presente in rapporto alla massa di legno umido. Umidità (u%): Massa di acqua presente in rapporto alla massa di legno anidro.</p> <p>Prima di procedere con l'analisi di combustione, la norma UNI 10389-2 prevede che si acquisiscano i seguenti dati:</p> <p>Combustibile: Scegliere uno dei 4 combustibili solidi previsti per l'utilizzo nei bruciatori a bio massa (Pellet, Biomassa, Carbone o Legna); il tecnico imposterà quello utilizzato nel bruciatore in esame.</p> <p>Contenuto Idrico: Il contenuto idrico del combustibile solido può essere misurato utilizzando degli igrometri elettrici portatili, in base alla misura igrometrica scelta nella modalità di analisi (M% o u%). La procedura per l'acquisizione del dato si divide in base al combustibile utilizzato:</p> <ol style="list-style-type: none"> 1. Il combustibile è legna: Misurare direttamente il contenuto idrico sul ciocco di legna in tre punti di prelievo; la misura deve essere effettuata su tre ciocchi differenti. Per maggiori dettagli riferirsi alla norma UNI 10389-2:2022. ATTENZIONE! La media è sempre convertita in contenuto idrico: nel caso in cui si immetta il valore di umidità dei singoli campioni lo strumento converte automaticamente la media dei valori di umidità in contenuto idrico. 2. Il combustibile è diverso da legna: l'operatore deve utilizzare il valore di contenuto idrico indicato dal fornitore del biocombustibile, sempre rispettando le indicazioni del fabbricante del bruciatore. <p>T. esterna: Consente di acquisire, tramite l'utilizzo della sonda prelievo fumi, il valore della temperatura dell'ambiente circostante al bruciatore.</p> <p>Analisi di comb. Dopo aver acquisito i dati sopra descritti, sarà possibile avviare l'analisi di combustione. Quando questa sarà terminata la schermata permetterà di salvare, stampare o visualizzare il QR code della prova appena svolta.</p>

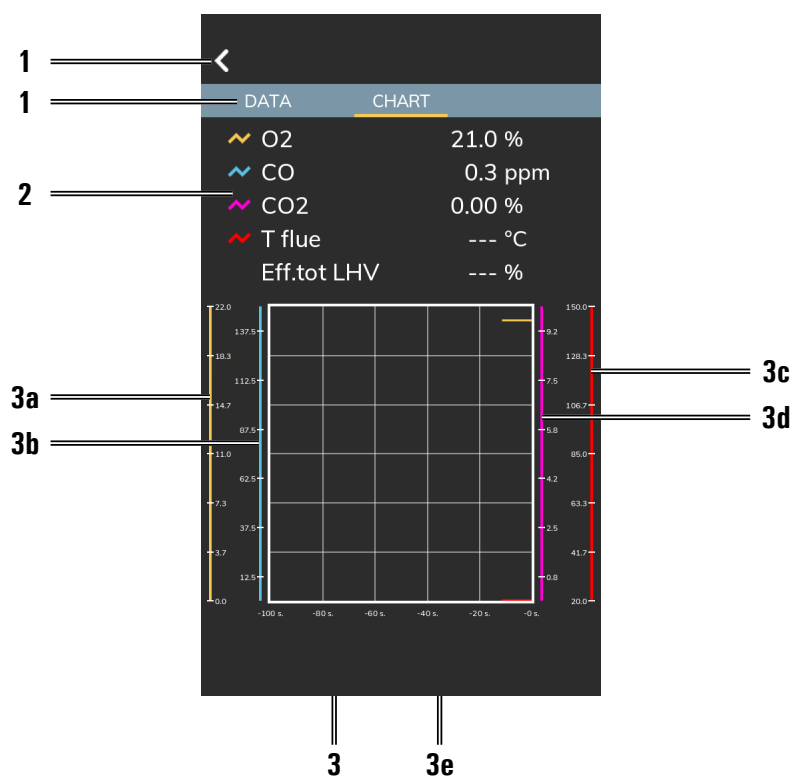
	<p>data logger</p> <p>Questa modalità è interamente configurabile dall'utente (è necessario impostare il numero di campioni da acquisire, la durata di acquisizione di ogni singolo campione e la modalità di stampa).</p> <p>Quando si inizia l'analisi di combustione, lo strumento procederà automaticamente ad acquisire il numero di campioni impostati distanziati l'uno dall'altro del tempo impostato.</p> <div style="border: 1px solid black; padding: 5px; margin: 10px 0;"> <p>Attenzione! in modalità automatica le misure di Nerofumo, Tiraggio e CO ambiente devono essere effettuate prima di iniziare l'analisi di combustione.</p> </div> <p>Modalità di analisi manuale:</p> <p>Se si sceglie la modalità manuale, si procederà all'analisi di combustione manualmente. A questo punto si può iniziare l'analisi manuale attendendo inizialmente almeno due minuti che i valori visualizzati si stabilizzino; quindi si può procedere con l'eventuale memorizzazione o direttamente alla stampa dello scontrino di analisi, che verrà redatto in base alle impostazioni precedentemente configurate. Al termine delle tre analisi si può richiamare la schermata dell'analisi media contenente tutti i dati necessari alla compilazione del libretto di impianto o di centrale.</p> <p>In entrambe le modalità, sia automatica che manuale, i dati visualizzati degli inquinanti CO / NO / NOx possono essere tradotti in valori normalizzati (con riferimento alla concentrazione di O₂ precedentemente settata).</p>
<p style="text-align: center;">Diluizione CO</p>	<p>Il sensore di CO è protetto da una pompa che all'occorrenza inietta aria pulita per diminuire la concentrazione di gas presente sul sensore.</p> <p>La funzione può essere attivata dal superamento di una soglia programmabile oppure può essere abilitata indipendentemente dalla concentrazione letta dallo strumento se si è conoscenza di dover operare con tenori di monossido elevati.</p> <div style="border: 1px solid black; padding: 5px; margin: 10px 0;">  <p style="text-align: center;">ATTENZIONE! IL DILUITORE DEVE ESSERE INTESO COME UNA PROTEZIONE POICHÉ DEGRADA PESANTEMENTE LA PRECISIONE E LA RISOLUZIONE DELLA MISURA.</p> </div>
<p style="text-align: center;">Riferimento O₂</p>	<p>In questa modalità si ha la possibilità di impostare la percentuale di ossigeno che verrà utilizzata nella visualizzazione dei valori delle emissioni dei gas inquinanti riscontrati in analisi.</p>
<p style="text-align: center;">Rapporto NO/NOx</p>	<p>NOx/NO: insieme degli ossidi di azoto presenti nelle emissioni dei camini (Ossido di azoto = NO, Diossido di azoto = NO₂); ossidi di azoto totali = NOx (NO + NO₂).</p> <p>Nei processi di combustione si riscontra che la percentuale di NO₂ presente nei fumi non si discosta da valori molto bassi (3%), in questo modo la valutazione dell'NOx può ottenersi con un semplice calcolo senza dover utilizzare una misura diretta con un ulteriore sensore di NO₂. Il valore percentuale di NO₂ presente nei fumi può essere comunque impostato ad un valore diverso dal 3% (valore impostato di default).</p>
<p style="text-align: center;">Lista misure</p>	<p>In questo sottomenù si ha la possibilità di:</p> <ul style="list-style-type: none"> - visualizzare la lista delle misure che effettua lo strumento - abilitare o disabilitare una misura - spostare di posizione una misura selezionata
<p style="text-align: center;">Temperatura aria</p>	<p>In questo sottomenù si ha la possibilità di acquisire o inserire manualmente la temperatura dell'aria comburente.</p>

8.5 Avvio e Termine dell'analisi di combustione in modalità manuale



1	Accende / Spegne la pompa di aspirazione fumi. Se la pompa viene spente, viene bloccato il refresh delle misure correnti.
2	Premuto la prima volta avvia l'analisi; in questo istante, il primo campione è già memorizzato. Quando questo pulsante viene premuto nuovamente, ad ogni pressione lo strumento acquisisce un nuovo campione.
3	TIME ELAPSED: Tempo trascorso dall'ultima pressione del tasto "2".
4	Running n°: indica il numero della misura che verrà acquisita alla successiva pressione del tasto "2".
5	Memorizza le misure acquisite. Il primo campione è già memorizzato alla prima pressione del tasto "Play".
6	Visualizza a display il codice QR relativo all'analisi effettuata.
7	Visualizza la schermata grafico, dove vengono visualizzate in un grafico le misure di O₂, CO, CO₂, temperatura fumi e rendimento totale in relazione al Potere Calorifico Inferiore (PCI).
8	Apri il menù di stampa.
8a	È possibile scegliere quale tipo di stampa si vuole effettuare: <i>Real time:</i> Stampa in tempo reale dei valori dell'analisi visualizzati a schermo in quel momento. <i>Last Sample:</i> Stampa i valori relativi all'ultimo campione memorizzato dallo strumento. <i>Average:</i> Stampa la media dei valori dei campioni memorizzati fino a quel momento.

8.5.1 Dettagli della schermata grafico Analisi (Valida per tutte le modalità di analisi)

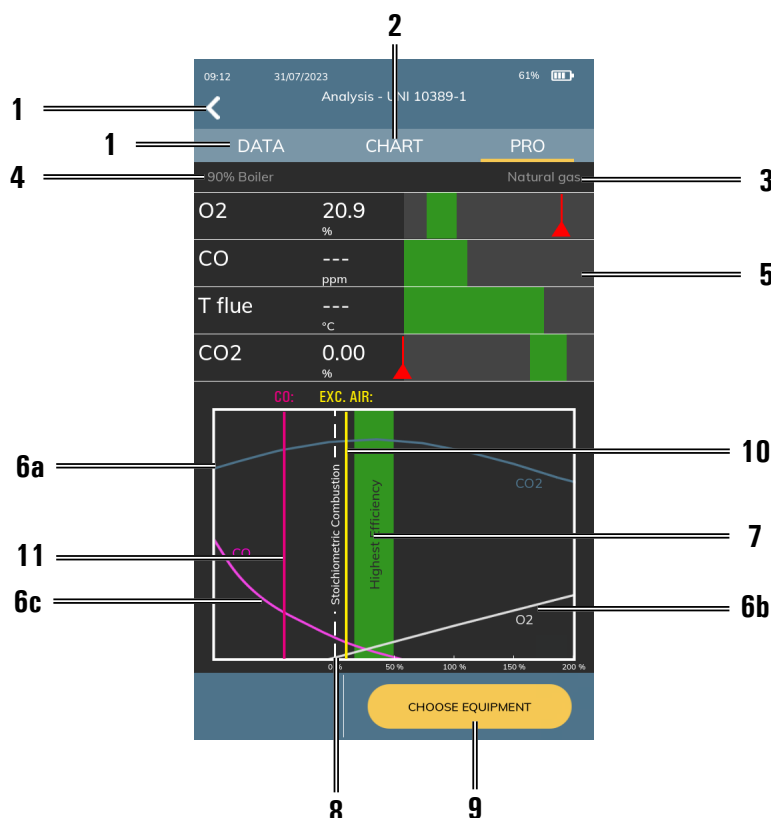


1	Visualizza la schermata "DATI".
2	Misure presenti nel grafico. Le misure visualizzate sono fisse e non modificabili dall'utente: O₂, CO, CO₂, Tfumi, ηT PCI.
3	Grafico dove sono mostrate le curve dei valori in tempo reale. 3a. Asse GIALLO relativo alla misura di O₂. 3b. Asse AZZURRO relativo alla misura di CO. 3c. Asse VIOLA relativo alla misura di CO₂. 3d. Asse ROSSO relativo alla misura Tfumi. 3e. Asse dove è rappresentato il tempo da 0 a 100 secondi.

8.5.2 Dettagli della schermata grafico Analisi PRO (Valida per tutte le modalità di analisi di combustione)

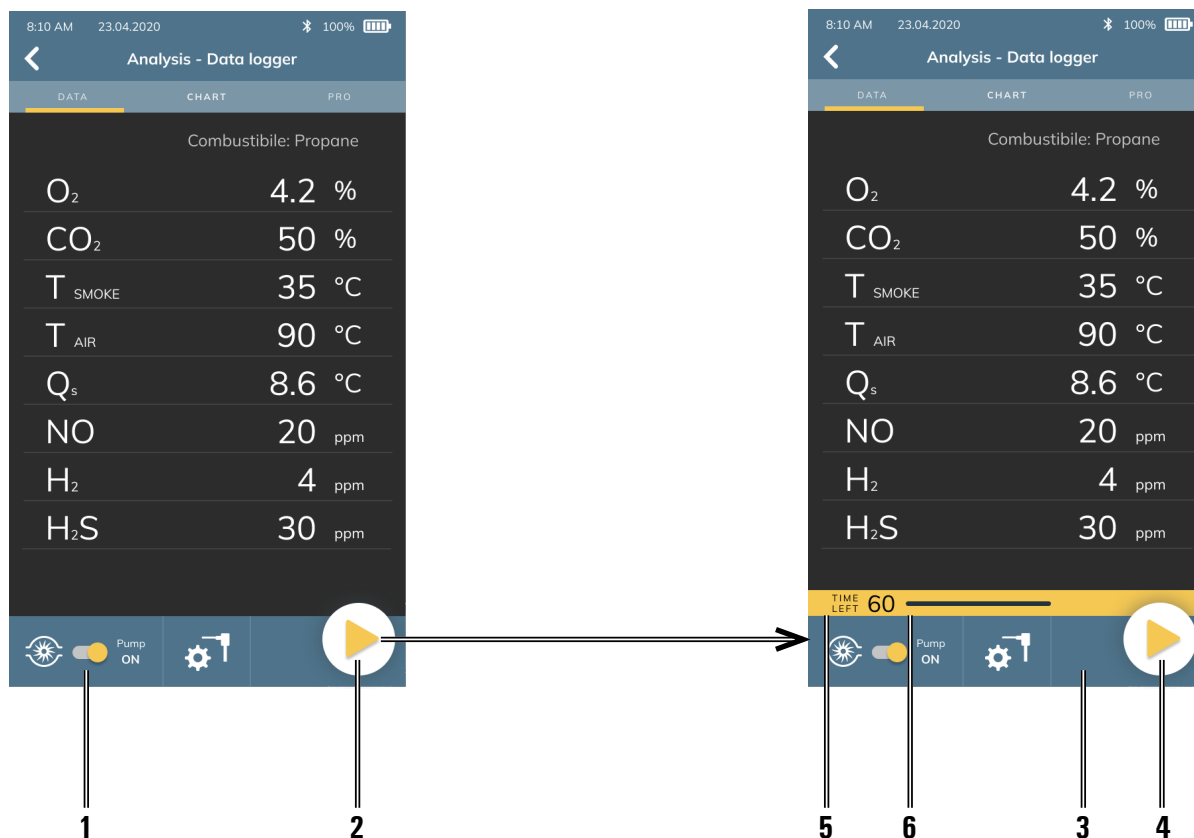
ATTENZIONE!

1. La schermata grafica PRO è solo una visualizzazione a scopo *illustrativo* dei dati di combustione. Per conoscere gli intervalli corretti di tutti i parametri, consultare le specifiche del produttore dell'apparecchio.
2. Assicurarsi di selezionare il combustibile utilizzato dall'apparecchio *prima* di entrare nella modalità PRO.



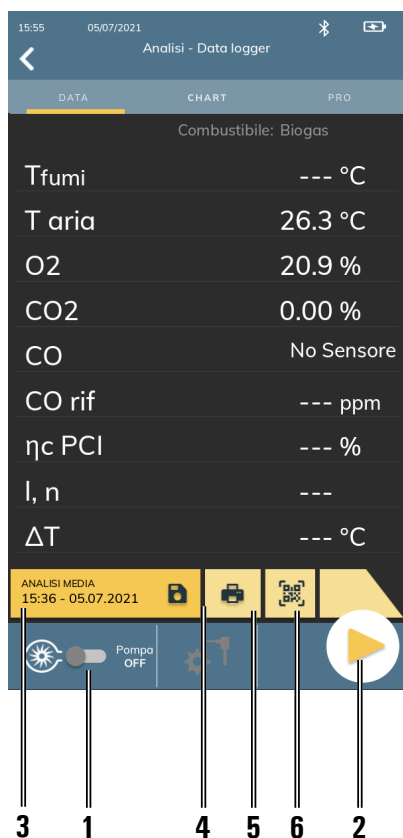
1	Visualizza la schermata "DATI".
2	Visualizza la schermata "GRAFICO".
3	Carburante in uso dal generatore, precedentemente selezionato in "impostazioni analisi".
4	Tipo di apparecchio sotto esame, precedentemente selezionato in "SCELTA GENERATORE" (9).
5	Rappresentazione grafica dei valori in tempo reale. Quando l'indicatore (10) si sposta nell'area verde, il valore è ottimale per una buona combustione. In questo modo, l'operatore potrà visivamente controllare i 4 valori rappresentati contemporaneamente effettuando le regolazioni necessarie per l'apparecchiatura. <i>Le misure visualizzate sono fisse e non modificabili dall'utente.</i>
6	Area grafica dove vengono rappresentate le curve ideali dei valori di CO ₂ (6a), O ₂ (6b) e CO (6c).
7	Area di massima efficienza del generatore. Quando il cursore ECC. ARIA (10) si sposta all'interno di quest'area, il rapporto tra combustibile e comburente è ottimale. Nel caso non lo fosse, il tecnico può effettuare le regolazioni necessarie per l'apparecchiatura per migliorare tale rapporto.
8	Linea che rappresenta la combustione stechiometricamente (teorica) ideale.
9	Pulsante che permette la scelta, attraverso un menù, del tipo di apparecchio in uso.
10	Indicatore dell'efficienza del generatore (Eccesso d'aria).
11	Indicatore livello di CO.

8.6 Avvio dell'analisi di combustione nelle modalità automatiche (UNI10389-1 e Data Logger)



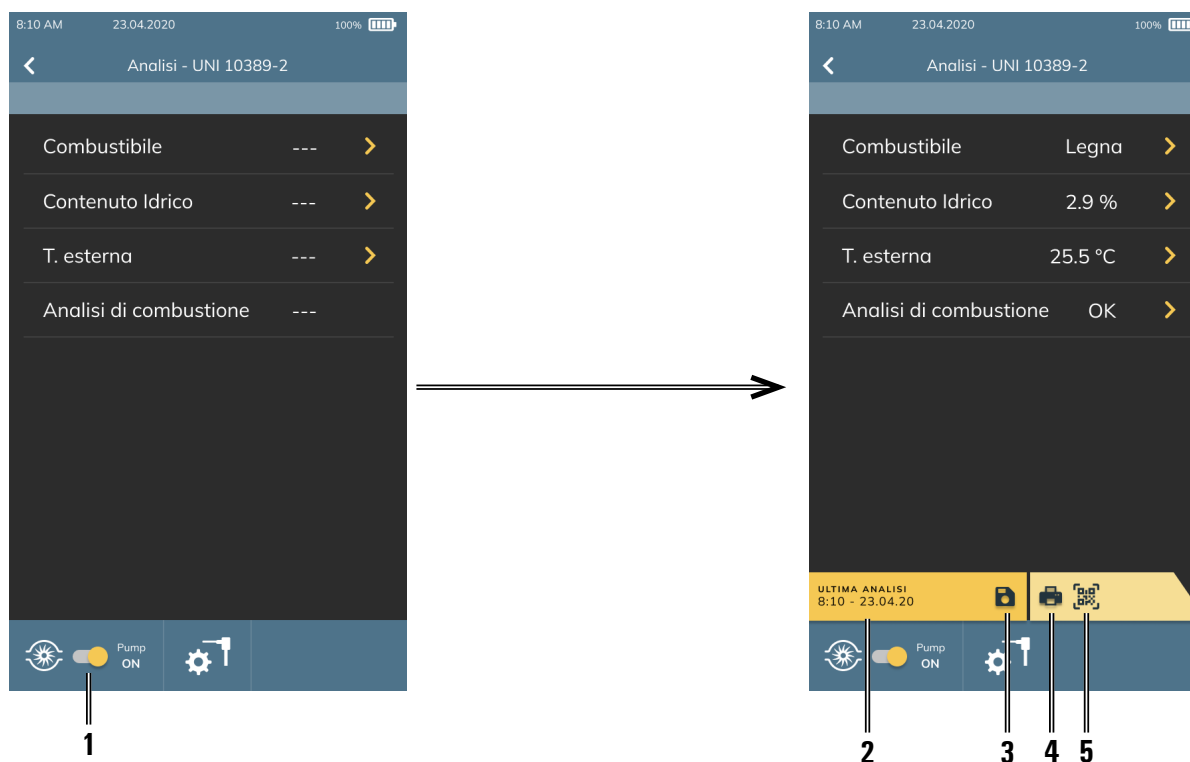
1	Accende / Spegne la pompa di aspirazione fumi. Se la pompa viene spenta, viene bloccato il refresh delle misure correnti.
2	Avvia l'analisi di combustione in accordo con i parametri di analisi impostati.
3	Mette in pausa l'analisi di combustione in corso.
4	Interrompe l'analisi di combustione e ritorna alla fase di avvio.
5	Numero analisi in corso / Numero di analisi da acquisire
6	Tempo rimanente (in sec.) per l'acquisizione dell'analisi in corso.

8.6.1 Termine dell'analisi di combustione nelle modalità automatiche (UNI10389-1 e Data Logger)



1	Accende / Spegne la pompa di aspirazione fumi. Se la pompa viene spenta, viene bloccato il refresh delle misure correnti.
2	Avvia l'analisi di combustione in accordo con i parametri di analisi impostati.
3	LAST ANALYSIS: Data e Ora dell'ultima analisi effettuata.
4	Memorizza l'analisi effettuata.
5	Visualizza a display il codice QR relativo all'analisi effettuata.
6	Avvia la stampa dell'analisi effettuata, in accordo con le impostazioni effettuate nell'apposito parametro dedicato in home page.

8.6.2 Inizio e fine dell'analisi di combustione in modalità UNI 10389-2



1	Accende / Spegne la pompa di aspirazione fumi. Se la pompa viene spenta, viene bloccato il refresh delle misure correnti.
2	LAST ANALYSIS: Data e Ora dell'ultima analisi di combustione effettuata.
3	Memorizza l'analisi effettuata.
4	Stampa l'analisi effettuata.
5	Visualizza a display il codice QR relativo all'analisi effettuata.

8.7 Termine dell'analisi

- Al termine della prova di combustione disinserire la sonda fumi e l'eventuale sonda aria comburente dai rispettivi condotti prestando attenzione ad evitare scottature.
- Procedere quindi allo spegnimento dello strumento con il tasto On/Off.

Se lo strumento rileva la presenza elevata di CO o NO viene eseguito un ciclo di pulizia durante il quale la pompa aspira aria pulita sino a ridurne la concentrazione. La durata del ciclo di pulizia dipende dall'impostazione effettuata nel menu Configurazione.

Nota: E' comunque sempre consigliabile far depurare lo strumento con aria pulita per almeno 5 - 10 minuti, prima di spegnerlo e comunque verificare che il valore misurato sia inferiore a 20ppm.



ATTENZIONE!

QUANDO LA SONDA PRELIEVO FUMI VIENE TOLTA DAL CAMINO, SI POTREBBE VERIFICARE LA FORMAZIONE DI CONDENSA NEL TUBO DELLA SONDA E NEL GRUPPO ANTICONDENSA / FILTRAGGIO FUMI.

SI CONSIGLIA DI PULIRE IN MODO ACCURATO TUTTE LE PARTI PRIMA DI RIPORRE LA SONDA E LO STRUMENTO NELLA VALIGIA.

PER NON DANNEGGIARE L'INTERNO DELLA VALIGIA, ASSICURARSI CHE LO STELO METALLICO DELLA SONDA SIA AD UNA TEMPERATURA INFERIORE A 60°C.

8.7.1 Verifica del Gruppo anticondensa / Filtraggio fumi

Il gruppo anticondensa / filtraggio fumi è integrato allo strumento, ma è removibile per eseguire le operazioni di svuotamento della condensa e la sostituzione del filtro.

Considerando che un'analisi dura mediamente 20/30 minuti, l'autonomia del serbatoio di condensa può considerarsi di circa 6/8 analisi complete senza necessariamente dover svuotare ogni volta il gruppo anticondensa.

E' comunque una buona regola quella di svuotare il gruppo anticondensa alla fine di ogni analisi completa o almeno ogni 2 - 3 analisi complete.

In questa condizione, se lo strumento viene riposto nella valigia non c'è possibilità che l'acqua trafili verso la parte interna.



ATTENZIONE!

VERIFICARE ED ELIMINARE, AL TERMINE DI OGNI ANALISI, L'EVENTUALE PRESENZA DI ACQUA NEL BICCHIERE DI RACCOLTA DELLA CONDENSA. RIPORRE LO STRUMENTO NELLA VALIGETTA SOLO DOPO AVER ELIMINATO LA CONDENSA DAL GRUPPO ANTICONDENSA.

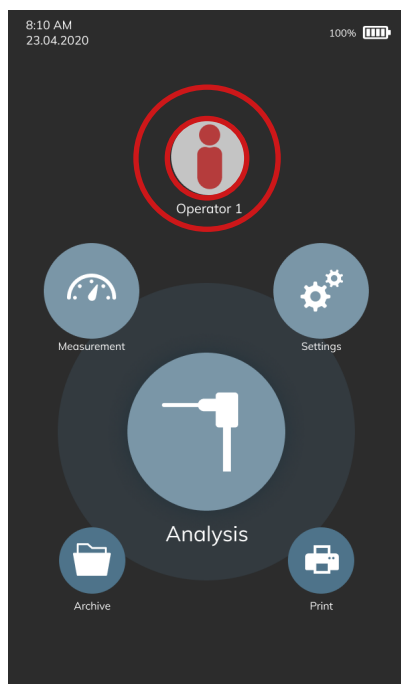
SOSTITUIRE IL FILTRO ANTIPULVISCOLO SE È VISIBILMENTE SPORCO OPPURE UMIDO (VEDERE CAPITOLO 'MANUTENZIONE'). NON EFFETTUARE MISURE IN ASSENZA DI FILTRO O CON FILTRO SPORCO PER NON RISCHIARE UN DANNEGGIAMENTO IRREVERSIBILE DEI SENSORI.

9.0 OPERATORE

In questo menu si può inserire, modificare e selezionare il nome dell'operatore che utilizzerà lo strumento, il quale verrà salvato e stampato sul rapporto di analisi.

E' possibile inserire fino ad un massimo di sei operatori.

Questo menu è accessibile anche dal parametro "Configurazione" oppure tramite PC previa l'installazione dell'apposito software "Seitron Smart Analysis" scaricabile dal sito www.seitron.com.

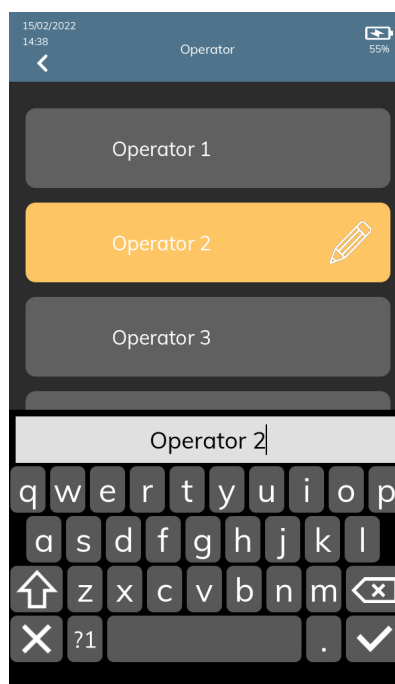
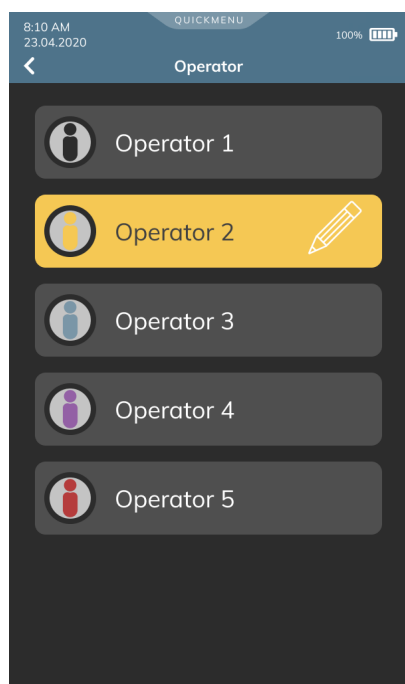


Premere sopra la riga dell'operatore per selezionare l'operatore che verrà stampato sullo strumento; l'operatore selezionato viene evidenziato di giallo.

Per editare il testo, selezionare l'operatore e premere il tasto "matita"; è possibile inserire fino ad un massimo di 40 caratteri (spazi inclusi).

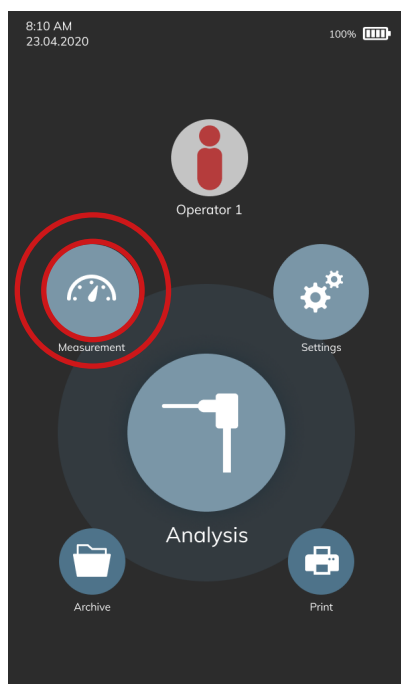
Il tasto "✕" presente sulla tastiera annulla la modifica effettuata ed esce dalla modalità di modifica.

Il tasto "✓" presente sulla tastiera conferma la modifica effettuata ed esce dalla modalità di modifica.



10.0 MISURE

Questo analizzatore di combustione offre la possibilità di eseguire numerose altre misure, accessibili dall'home page dello strumento al menu "Misure".




MISURA	CAPITOLO DI RIFERIMENTO
Tiraggio secondo la normativa UNI 10845	10.1
Depressione secondo la normativa UNI 10389-2	10.2
Nerofumo	10.3
CO ambiente	10.4
Temperatura	10.5
Pressione	10.6
"P gas" pressione di rete	10.7
Ventilazione secondo la normativa UNI 10845	10.8
Prova di tenuta secondo le normative UNI 7129-1: 2015 e UNI 11137: 2019	10.9

10.1 Misura del tiraggio secondo la normativa UNI 10845

Il menù TIRAGGIO consente di eseguire la misura del tiraggio del camino secondo la normativa UNI 10845.

Prima di eseguire la misura, lo strumento consente di immettere la temperatura ambiente esterna come richiesta dalla normativa. Se la temperatura ambiente esterna al momento della misura è stata inserita, lo strumento fornisce anche il valore di tiraggio riferito (P diff rif) alla temperatura esterna di 20°C, come richiesto dalla normativa. Nel caso in cui la temperatura ambiente esterna inserita sia maggiore di 20°C lo strumento riporterà un valore di tiraggio riferito (P diff rif) uguale al tiraggio misurato.

Per avere una misura accurata, è sempre consigliabile effettuare lo zero del sensore di pressione. Premendo il tasto  è possibile visualizzare il grafico in tempo reale relativo alla pressione del sistema in relazione al tempo.



ATTENZIONE!

E' possibile che la misura risulti non accurata a causa della formazione di condensa all'interno della sonda fumi. Se si nota che la lettura dello strumento è imprecisa o instabile si consiglia di disconnettere la sonda fumi dallo strumento e spurgare le tubazioni soffiando con aria compressa. Eventualmente, per essere certi dell'assenza di umidità, si suggerisce di effettuare la misura utilizzando il tubo in gomma trasparente fornito in dotazione.

Per effettuare la misura del tiraggio procedere come segue:

- Collegare la sonda fumi allo strumento (vedi capitolo "Schemi di connessione").
- Immettere la temperatura dell'ambiente esterno.
- Eseguire lo zero di pressione; non è necessario estrarre la sonda dal camino.
- Misurare il tiraggio.
- Salvare la misura e/o procedere con la stampa su scontrino.-



ATTENZIONE!

Se si desidera avere la misura del tiraggio nello stesso report dell'analisi di combustione, si deve prima eseguire la misura del tiraggio e poi, tramite la procedura guidata, procedere con l'analisi di combustione.

10.2 Misura della depressione secondo la normativa UNI 10389-2

Il menù DEPRESSIONE consente di eseguire la misura della depressione del camino secondo la normativa UNI 10389-2; questa misura sarà consentita solo se è stata impostata la modalità di analisi della combustione secondo la norma UNI 10389-2. La verifica della depressione deve essere eseguita solo in presenza di generatori di calore funzionanti con espulsione dei prodotti della combustione non in pressione. La prova deve essere effettuata quando il bruciatore è a regime di funzionamento, alla portata termica effettiva.

Prima di eseguire la misura, lo strumento chiede di misurare la temperatura dell'ambiente circostante al bruciatore, in modo da ottenere la compensazione in temperatura della depressione. Inserita la sonda fumi nel camino, si dovrà attendere almeno 5 minuti per consentire al bruciatore in esame di stabilizzarsi nel funzionamento, come richiesto dalla norma.

I parametri visualizzati sono: T.esterna, Timer, T fumi, T fumi media, dT fumi, Depressione e la Depressione riferita alla temperatura, che servono al tecnico per valutare il buon funzionamento del bruciatore.

Per effettuare la misura della depressione, procedere come segue:

- Collegare la sonda fumi allo strumento (vedi capitolo "Schemi di connessione").
- Misurare la temperatura dell'ambiente circostante al bruciatore.
- Inserire la sonda fumi nel camino.
- Passati i 5 minuti di stabilizzazione (vedere l'indicazione del timer) premere il tasto 'STOP' (in basso a destra); in questo momento verrà misurata la depressione.
- Salvare la misura e/o procedere con la stampa su scontrino.



ATTENZIONE!

Se si desidera avere la misura della depressione nello stesso report dell'analisi di combustione secondo la norma UNI 10389-2, si deve prima eseguire la misura della depressione e poi, tramite la procedura guidata, procedere con l'analisi di combustione.

10.3 Misura del Nerofumo

E' possibile inserire i dati da una a tre misure di NEROFUMO effettuate tramite un dispositivo opzionale; vedere le istruzioni relative. Il metodo consiste nel prelevare una determinata quantità di gas della combustione dalla parte centrale della canna fumaria dietro le superfici degli scambiatori alla fine della caldaia, facendolo passare attraverso una carta filtro speciale. La macchia di fuliggine che ne risulta viene confrontata con le superfici annerite in modo diverso esistenti sulla scala di riscontro e viene così determinato il "numero di fuliggine", che andrà inserito manualmente sullo strumento. Lo strumento calcola la media dei valori inseriti, automaticamente. Le misure possono essere salvate e/o stampate su scontrino.

10.4 Misura del CO ambiente

La funzione consente di valutare il valore di picco del gas CO presente in un ambiente allo scopo di verificare le condizioni di sicurezza prima di accedervi. Si raccomanda di operare in ambienti in cui non si superino le concentrazioni indicate negli standard di sicurezza riportati nel seguito:

COmax: 30 ppm Valore limite di esposizione raccomandato (REL) dal National Institute for Occupational Safety and Health (NIOSH) equivalente a 40 mg/m³ e calcolato come TWA (Time - Weighted Average: media pesata nel tempo) per 8 ore.



ATTENZIONE!

E' obbligatorio effettuare l'autozero in aria pulita affinché la misura di CO ambiente sia corretta. Si consiglia di accendere lo strumento e aspettare la fine dell'autozero fuori dall'ambiente in cui si desidera effettuare il test.

10.5 Misura della temperatura

Con questo menu è possibile effettuare la misura della temperatura dell'acqua di mandata, tramite una sonda a contatto OPZIONALE a termocoppia di tipo K da collegare all'ingresso T1.

Inoltre, è anche possibile effettuare la misura della temperatura dell'acqua di ritorno, collegando una sonda a contatto OPZIONALE a termocoppia di tipo K all'ingresso T2.

Tramite la funzione ΔT è possibile ottenere la relativa differenza di temperatura.

10.6 Misura della pressione

Tramite gli ingressi pneumatici P1 e P2 dello strumento è possibile misurare la pressione differenziale, entro la portata indicata su P1 nel capitolo 17 Campi di misura e precisioni.

10.7 "P gas" Misura pressione gas di rete

E' possibile, tramite il tubetto esterno, connettersi all'ingresso P3 e misurare la pressione di mandata del gas di rete entro la portata indicata su P3 nel capitolo 18 Campi di misura e precisioni.


10.8 Misura della ventilazione secondo la normativa UNI 10845

Il menù VENTILAZIONE consente di eseguire la verifica della funzionalità delle aperture di ventilazione, mediante la misura della differenza di pressione statica del locale caldaia, secondo la normativa UNI 10845.

In fase di verifica, la differenza tra la pressione atmosferica misurata all'inizio della prova e la media delle misure eseguite successivamente **deve risultare $\leq 4Pa$** .

Successivamente è possibile acquisire il valore visualizzato a display per poterlo salvare in memoria e/o procedere alla stampa dello scontrino.

10.9 Misura della prova di tenuta secondo le normative UNI 7129-1: 2015 e UNI 11137: 2019

L'analizzatore è in grado di effettuare le prove di tenuta di impianti facenti uso di gas combustibile secondo le norme UNI 7129-1: 2015 e UNI 11137: 2019, rispettivamente applicabili a impianti nuovi o ripristinati e impianti esistenti. I risultati delle prove di tenuta, le cui modalità di esecuzione sono descritte nel seguito, possono essere salvati in memoria e/o stampati. Premendo il tasto  "è possibile visualizzare il grafico in tempo reale relativo alla pressione del sistema in relazione al tempo.

10.9.1 Impianto nuovo: norma UNI 7129-1: 2015

Con questo menu è possibile effettuare la prova di tenuta, secondo la norma UNI 7129-1: 2015, su impianti nuovi o ripristinati dopo un intervento di riparazione.

Dettaglio della prova:

La norma UNI 7129-1: 2015 si applica agli impianti nuovi o ripristinati dopo un intervento di riparazione. La prova di tenuta prevede di portare in pressione l'impianto ad una pressione compresa tra 100 hPa e 150 hPa, eseguire una fase di stabilizzazione della durata minima di 15 minuti durante la quale si attende la scomparsa degli effetti termici indotti dalla compressione del gas di prova e verificare la tenuta dell'impianto analizzando il decadimento della pressione nel tempo.

La caduta di pressione massima rilevata, espressa in funzione del volume dell'impianto, deve risultare inferiore ai valori riportati nella seguente tabella:

Volume impianto interno (litri)	Tempo di attesa (minuti)	Caduta di pressione massima (hPa)
$V \leq 100$	5	0,5
$100 < V \leq 250$	5	0,2
$250 < V \leq 500$	5	0,1

Tabella 1.

L'analizzatore consente di personalizzare la fase di stabilizzazione tramite il seguente parametro:

STABILIZZAZIONE: è possibile impostare la durata della fase di stabilizzazione selezionando un valore compreso fra 15 e 99 minuti. Si ricorda che la normativa UNI 7129-1: 2015 impone che la stabilizzazione abbia una durata non inferiore a 15 minuti, tuttavia l'attesa può essere interrotta, anche se l'intervallo non è terminato.

IMPOSTA VOLUME: L'esecuzione rigorosa della prova di tenuta UNI 7129-1: 2015 richiede la conoscenza del volume dell'impianto. Poiché tale informazione spesso non è disponibile lo strumento differenzia sin dall'inizio la prova di tenuta in due percorsi:

< 100I (Predefinito): valido per impianti di volume inferiore a 100 litri, i più frequenti, dove non si richiede l'inserimento del valore del volume poiché si assume con una maggiorazione che l'impianto abbia volume di 100 litri.

Manuale: in questo caso è necessario impostare il volume dell'impianto inserendone il valore numerico se noto, o calcolandone l'entità come somma dei contributi delle diverse tratte di tubazione o, ancora, valutandone la misura con un semplice procedimento che richiede l'iniezione nell'impianto di una quantità nota di gas tramite una siringa graduata.

Nel caso si utilizzi il calcolo del volume, per ogni tratta di tubazione è necessario impostare il materiale, il diametro nominale e la lunghezza della stessa.

Lo strumento calcola il volume della tratta ("Parziale") e lo aggiunge, attivando la funzione interattiva "Aggiungi sezione", al computo del volume dell'impianto. Per correggere eventuali errori o modificare il calcolo in corso è ammessa anche l'operazione di sottrazione, attivando la funzione interattiva "Rimuovi sezione".

Se invece si seleziona la voce "Misura volume" la procedura da seguire, può essere riassunta nei punti che seguono:

- Chiudere entrambi i rubinetti del kit di tubazioni fornito per l'esecuzione della prova.
- Collegare la siringa graduata al tubo del kit opposto alla pompetta.
- Seguire le indicazioni a display
- Aprire il rubinetto del lato dove è connessa la siringa, prelevare esattamente 100 ml (100 cc) del gas presente nell'impianto.
- Attendere lo stabilizzarsi della pressione nell'impianto. Dopo alcuni secondi lo strumento visualizza il volume misurato. Il valore proposto può essere accettato e successivamente modificato.

E' inoltre possibile ripetere la misura del volume.

Definite le modalità di stabilizzazione si prosegue con lo svolgimento della prova di tenuta.

Seguendo le indicazioni a display, viene prima indicata la pressione di prova richiesta dalla norma (P min), quindi si accede ad una schermata in cui è visualizzata la lettura della pressione agli ingressi dello strumento.

Dopo aver eseguito lo zero dello strumento e aver posto l'impianto in pressione con almeno 100 hPa è possibile avviare la prova di tenuta, che dà inizio alla fase di stabilizzazione.

Nella schermata di stabilizzazione sono visualizzate le seguenti grandezze:

P: Pressione misurata dallo strumento, nell'unità di misura impostata.

ΔP1': Variazione della pressione nell'ultimo minuto, aggiornata ogni 10 secondi. Fornisce una indicazione sul grado di stabilizzazione raggiunto dall'impianto.

Attesa: Durata residua della stabilizzazione.

Terminata la fase di stabilizzazione si passa alla valutazione della tenuta dell'impianto per decadimento della pressione in un intervallo non modificabile di 5 minuti, come richiesto dalla normativa.

Durante questa fase vengono visualizzati i seguenti valori:

P1: Pressione misurata nell'istante iniziale del test.

P2: Pressione misurata correntemente dallo strumento.

ΔP : Variazione di pressione tra l'istante corrente e l'istante iniziale della prova. Se la pressione è in diminuzione presenta valore negativo.

Attesa: Durata residua della prova di tenuta.

Terminato il test di tenuta si passa alla visualizzazione dell'esito; di seguito vengono riportati i dati visualizzati:

P1: Pressione misurata nell'istante iniziale del test.

P2: Pressione misurata dallo strumento.

ΔP : Variazione di pressione tra l'ultimo istante e l'istante iniziale della prova. Se la pressione è in diminuzione presenta valore negativo.

Esito: Riporta l'esito della verifica:

Tenuta: se la caduta di pressione è inferiore ai limiti indicati in tabella 1.

Perdita: se la caduta di pressione è superiore ai limiti indicati in tabella 1.

Variazioni di pressione positive sono indice di un cambiamento della temperatura durante l'esecuzione del test. Si consiglia, in tale evenienza, di ripetere la prova.

Operatore: se il Δ di pressione è superiore ai +3 hPa è a discrezione dell'operatore se ripetere il test o meno in quanto le condizioni di pressione e/o temperatura potrebbero essere variate durante la prova.

10.9.2 Impianto esistente o ripristinato: norma UNI 11137

Con questo menu è possibile effettuare la prova di tenuta, secondo la norma UNI 11137: 2019, su impianti esistenti.

Dettaglio della prova:

La norma UNI 11137: 2019 si applica agli impianti civili esistenti (da attivare, da riattivare oppure in servizio) alimentati con gas combustibili della II famiglia (gas naturale) o della III famiglia (GPL), così come definiti dalla UNI EN 437.

La prova di tenuta prevede di portare in pressione l'impianto, eseguire una fase di stabilizzazione sufficiente ad annullare gli effetti termici della compressione del gas di prova e valutare la portata della perdita tramite la misura del decadimento della pressione nell'arco di 1 minuto. Nel caso in cui si effettui il tipo di prova preliminare con GPL e gas di prova combustibile, la valutazione della portata della perdita tramite la misura del decadimento della pressione avverrà nell'arco di 2 minuti e 30 secondi.

Le pressioni di prova devono essere per quanto possibile prossime a particolari condizioni di riferimento descritte nel seguito.

CONDIZIONI DI RIFERIMENTO: In funzione del tipo di gas combustibile utilizzato nell'impianto, la verifica della tenuta deve essere eseguita nelle seguenti condizioni di riferimento:

Gas naturale: Pressione di riferimento per prova con gas di esercizio 2200 Pa

Pressione di prova con aria 2200 Pa

G.P.L.: Pressione di riferimento per prova con gas di esercizio 3000 Pa.

Pressione di prova con aria 3000 Pa.

La prova di tenuta secondo la norma UNI 11137: 2019 richiede che siano inseriti nello strumento alcuni dati relativi all'impianto e alle condizioni di verifica di seguito descritti.

IMPIANTO: L'esecuzione della prova di tenuta secondo la UNI 11137: 2019 richiede di impostare la parte dell'impianto che si vuole verificare: Interna o Esterna all'edificio.

SPECIE: La prova si differenzia ulteriormente tra impianto "Domestico 7°" oppure "Non Domestico 6°".

Per impianto "Domestico 7°" si intende un impianto in ambiente domestico con una pressione massima di servizio inferiore a 40mbar, per impianti alimentati a Gas Naturale ed inferiore a 70mbar per impianti alimentati a G.P.L.

Per impianto "Non Domestico 6°" si intende un impianto in ambiente non domestico con una pressione di servizio compresa tra i seguenti valori:

Gas Naturale 40mbar < Pressione di servizio < 500 mbar

G.P.L. 70mbar < Pressione di servizio < 500 mbar

PRESS. SERV.: Questo dato viene richiesto solo se è stato selezionato l'impianto di specie "Non Domestico 6°" e chiede di inserire la pressione di servizio dell'impianto.

STABIL.: è possibile impostare la durata della fase di stabilizzazione selezionando un valore compreso fra 1 e 99 minuti. Poiché la norma UNI 11137: 2019 non definisce la durata della stabilizzazione le impostazioni di fabbrica sono prese dalla norma UNI 7129-1: 2015 che impone una stabilizzazione minima di 15 minuti. L'attesa può comunque essere interrotta anche se l'intervallo non è terminato.

COMBUSTIBILE: la portata della perdita dipende dal tipo di gas in pressione. Nel valutare la tenuta di un impianto è necessario specificare la famiglia del gas combustibile utilizzato dall'impianto stesso: Metano o G.P.L.

GAS PROVA: la portata della perdita dipende dal tipo di gas in pressione. E' necessario specificare il tipo di gas utilizzato nella prova: Combustibile o aria. Si noti che il gas della prova non coincide necessariamente con il gas dell'impianto e può trattarsi di un gas non infiammabile.

CONFIG. VOL.: L'esecuzione rigorosa della prova di tenuta UNI 11137: 2019 richiede la conoscenza del volume dell'impianto. Poiché tale informazione spesso non è disponibile, lo strumento differenzia sin dall'inizio la prova di tenuta in due percorsi:

< 18 l: valido per impianti di volume inferiore a 18 dm³ (litri), i più frequenti, dove non si richiede l'inserimento del valore del volume poiché si assume con una maggiorazione che l'impianto abbia volume di 18 dm³.

Manuale: in questo caso è necessario impostare il volume dell'impianto inserendone il valore numerico se noto, o calcolandone l'entità come somma dei contributi delle diverse tratte di tubazione o, ancora, valutandone la misura con un semplice procedimento che richiede l'iniezione nell'impianto di una quantità nota di gas tramite una siringa graduata.

Volume: se noto, inserire in questo parametro il valore numerico del volume dell'impianto.

Calcolo volume: Per ogni tratta di tubazione è necessario impostare il materiale, il diametro nominale e la lunghezza della stessa. Lo strumento calcola il volume della tratta ("volume parziale") e lo aggiunge, attivando la funzione interattiva "(somma tubazione", al computo del volume dell'impianto. Per correggere eventuali errori o modificare il calcolo in corso è ammessa anche l'operazione di sottrazione,

attivando la funzione interattiva “sottrae tubazione”.

Misura volume: la procedura da seguire, descritta anche nei diagrammi di flusso relativi all’esecuzione della prova di tenuta UNI 11137: 2019, può essere riassunta nei punti che seguono:

- Chiudere entrambi i rubinetti del kit di tubazioni fornito per l’esecuzione della prova.
- Collegare la siringa graduata al tubo del kit opposto alla pompetta.
- Seguire le indicazioni a display
- Aprire il rubinetto del lato dove è connessa la siringa, prelevare esattamente 100 ml (100 cc) del gas presente nell’impianto.
- Attendere lo stabilizzarsi della pressione nell’impianto. Dopo alcuni secondi lo strumento visualizza il volume misurato. Il valore proposto può essere accettato e successivamente modificato selezionando, in “UNI 11137 Configurazione” la riga “volume”.

E’ inoltre possibile ripetere la misura del volume.

Tabella volumi:

Esempi relativi alle varie lunghezze di un impianto interno, di capacità approssimativamente corrispondente a 18dm³, in funzione del materiale e del diametro della tubazione di adduzione del gas combustibile.

Acciaio		Rame / Multistrato / Polietilene	
Diametro	Lunghezza (m)	Diametro interno (mm)	Lunghezza (m)
1/2”	82 (68)	10	228 (190)
3/4”	49 (40)	12	160 (133)
1”	28 (23)	14	116 (97)
1 1/4”	17 (14)	16	90 (75)
		19	64 (53)
		25	37 (31)
		26	34 (28)
		34	20 (17)

Tabella 2.

Tra parentesi sono riportati i valori di lunghezza indicativa dell’impianto in esame nel caso in cui il gruppo di misura non possa essere escluso dalla prova.

Definite le modalità di stabilizzazione e inseriti i dati richiesti si può proseguire con lo svolgimento della prova di tenuta. Seguendo le indicazioni a display, viene prima indicata la pressione di prova richiesta dalla norma, quindi si accede ad una schermata in cui è visualizzata la lettura della pressione agli ingressi dello strumento. Dopo aver eseguito lo zero dello strumento e aver posto l’impianto in pressione in condizioni prossime a quelle indicate come riferimento è possibile avviare la prova di tenuta, che dà inizio alla fase di stabilizzazione.

Nella schermata di stabilizzazione sono visualizzate le seguenti grandezze:

- P diff: Pressione misurata dallo strumento, nell’unità di misura impostata.
- ΔP 1 min: Variazione della pressione nell’ultimo minuto, aggiornata ogni 10 secondi. Fornisce una indicazione sul grado di stabilizzazione raggiunto dall’impianto.
- Attesa: Durata residua della stabilizzazione.

Terminata la fase di stabilizzazione si passa alla valutazione della tenuta dell’impianto per decadimento della pressione in un intervallo non modificabile di 1 minuto per ogni impostazione, tranne quando si effettua la prova preliminare con G.P.L. e gas di prova combustibile dove l’intervallo passa a 2 minuti e 30 secondi, come richiesto dalla normativa.

Durante questa fase vengono visualizzati i seguenti valori:

- P1: Pressione misurata nell’istante iniziale del test.
- P2: Pressione misurata correntemente dallo strumento.
- ΔP: Variazione di pressione tra l’istante corrente e l’istante iniziale della prova. Se la pressione è in diminuzione presenta valore negativo.
- Attesa: Durata residua del Test.

Terminato il test di tenuta si passa alla visualizzazione dell'esito; di seguito vengono riportati i dati visualizzati:

- P1: Pressione misurata nell'istante iniziale del test.
 P2: Pressione misurata dallo strumento.
 ΔP : Variazione di pressione tra l'ultimo istante e l'istante iniziale della prova. Se la pressione è in diminuzione presenta valore negativo.
 Qtest: portata della perdita in dm³/h nelle condizioni di esecuzione della prova, relativa al gas di prova e alla pressione presente nell'impianto.
 Qrif: portata della perdita in dm³/h nelle condizioni di riferimento previste dalla norma, relativa al gas combustibile dell'impianto e alla pressione di riferimento.
 Esito: riporta l'esito della verifica.

Impianto idoneo al funzionamento: l'impianto può continuare a funzionare senza necessità di alcun intervento.

Impianto idoneo al funzionamento temporaneo: l'impianto può continuare a funzionare per il tempo necessario ad effettuare gli interventi di ripristino della tenuta e per un tempo non superiore ai 30 giorni dalla data della verifica. Al termine dei lavori di ripristino l'impianto deve essere sottoposto alla verifica di tenuta secondo la normativa UNI 7129-1: 2015.

Incerto: la tenuta dell'impianto è tale da non consentire l'utilizzo dell'impianto che deve essere messo fuori esercizio immediatamente. Al termine dei lavori di ripristino l'impianto deve essere sottoposto alla verifica di tenuta secondo la normativa UNI 7129-1: 2015.

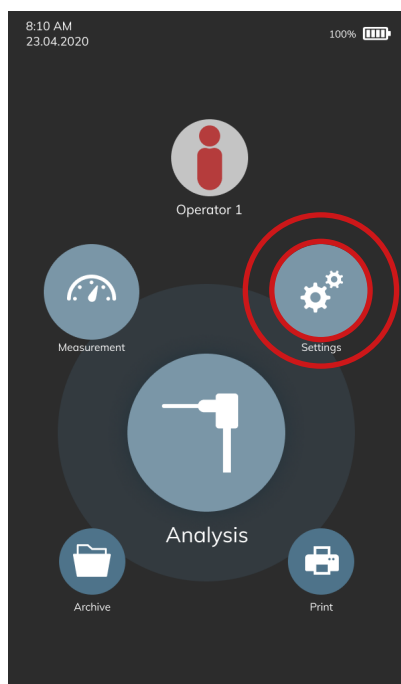
Operatore: se il Δ di pressione è superiore ai +3 hPa è a discrezione dell'operatore se ripetere il test o meno in quanto le condizioni di pressione e/o temperatura potrebbero essere variate durante la prova.

Di seguito vengono riportati i limiti della perdita secondo la norma UNI 11137: 2019:

RISULTATO	POSIZIONE DELLA PERDITA	LIMITE METANO	LIMITE G.P.L.
Idoneo	Interna e esterna all'edificio	Fino a 1 dm ³ /h	Fino a 0.4 dm ³ /h
Idoneo 30gg	Interna all'edificio	1 dm ³ /h < Qrif ≤ 5 dm ³ /h	0,4 dm ³ /h < Qrif ≤ 2 dm ³ /h
	Esterna all'edificio	1 dm ³ /h < Qrif ≤ 10 dm ³ /h	0,4 dm ³ /h < Qrif ≤ 4 dm ³ /h
Incerto	Interna all'edificio	≥ 5 dm ³ /h	≥ 2 dm ³ /h
	Esterna all'edificio	≥ 10 dm ³ /h	≥ 4 dm ³ /h

11.0 CONFIGURAZIONE

Il menu configurazione contiene tutti i parametri di riferimento dello strumento, le informazioni sullo stato dello strumento e la diagnostica, allo scopo di verificare eventuali anomalie.



PARAMETRO	CAPITOLO DI RIFERIMENTO
Strumento	11.1
Operatore	11.2
Informazione	11.3
Diagnostica	11.4
Autozero	11.5

11.1 Configurazione strumento

11.1.1 Bluetooth®

In questo sotto menù si ha la possibilità di accendere o spegnere la comunicazione senza fili dello strumento con il PC o PDA con comunicazione Bluetooth® e visualizzare il codice MAC dello strumento.

L'accensione del Bluetooth® è contadistinta dall'accensione dell'icona "Bluetooth".



ATTENZIONE!

QUALORA SULLO STRUMENTO SIA STATO ACCESO IL BLUETOOTH, L'AUTONOMIA DELLE BATTERIE DELLO STRUMENTO SI RIDUCE A 10 ORE.

11.1.2 Orologio/data

Permette l'impostazione dell'ora e della data correnti. E' possibile modificare il formato della data e dell'ora.

11.1.3 Luminosità

Questo sotto menù permette di regolare la luminosità del display.

11.1.4 Lingua

Imposta la lingua dello strumento.

11.1.5 Paese

La selezione di un paese differente rispetto a quello impostato alla prima messa in funzione dello strumento, andrà a variare automaticamente il formato dell'ora e la lingua.

11.1.6 Ripristina

Tramite questo parametro è possibile riportare lo strumento alle impostazioni di fabbrica.



ATTENZIONE!

RIPRISTINANDO LO STRUMENTO ALLE IMPOSTAZIONI DI FABBRICA, TUTTE LE MISURE EFFETTUATE SARANNO ELIMINATE.

11.1.7 Rete

Tramite questo parametro è possibile modificare la frequenza di rete: 50 Hz / 60 Hz.

La frequenza di rete viene impostata automaticamente al primo avvio dello strumento in base al Paese impostato.

11.1.8 LED tr. anticond.

LED trappola anticondensa, è un parametro dello strumento che permette di accendere o spegnere i tre LED bianchi presenti ai lati della trappola anticondensa.

Con i LED accesi risulta maggiormente visibile il livello di condensa presente all'interno della trappola anticondensa.

11.1.9 Beep

Ogni tocco dello schermo può essere indicato dallo strumento con un beep.

Tramite questo parametro è possibile abilitare o disabilitare la segnalazione acustica ad ogni tocco dello schermo.

11.1.10 Batteria

Tramite questo parametro è possibile modificare il valore di corrente, in mAh, della batteria interna allo strumento scegliendo tra i valori proposti. Il valore di corrente della batteria è presente sul corpo della batteria stessa espresso in Ah oppure mAh.

Se il dato è espresso in Ah lo si deve trasformare in mAh in questo modo: Ah x 1000 = mAh (es. 5,2Ah x 1000 = 5200mAh).

Questo parametro viene utilizzato nel momento in cui viene sostituita la batteria dello strumento.

11.2 Operatore

Questo menu è accessibile anche direttamente dall'home page dello strumento. Per tutti i dettagli vedi il capitolo "9.0 Operatore".

11.3 Informazioni

Visualizza le informazioni relative al centro assistenza.

11.3.1 Infoservice

In questo sottomenù sono visualizzate le informazioni riguardanti il Centro Assistenza da contattare in caso di guasti o di ordinaria manutenzione. Sono indicate le informazioni necessarie ad una rapida identificazione del prodotto, quali modello dello strumento, numero seriale e versione di firmware installata. Inoltre, viene visualizzato lo stato delle memorie e della calibrazione dello strumento.

11.3.2 Promemoria

Questo menù non è accessibile all'utente in quanto ad esclusivo uso dei centri di assistenza.

11.4 Diagnostica

L'utente, tramite questo menu, può verificare eventuali anomalie dello strumento.

11.4.1 Aggiornamento FW

Questo menù non è accessibile all'utente in quanto ad esclusivo uso dei centri di assistenza.

11.4.2 Manutenzione

I parametri all'interno di questo menù non sono accessibili all'utente in quanto ad esclusivo uso dei centri di assistenza.

11.4.3 Pompa

In questo sottomenù è possibile spegnere temporaneamente o riaccendere la pompa di aspirazione fumi. Non sarà possibile spegnere la pompa se il ciclo di autozero è in corso.

11.4.4 Calibrazione in sito

I parametri all'interno di questo menù non sono accessibili all'utente in quanto ad esclusivo uso dei centri di assistenza.

11.4.5 Sensori

Questo menu visualizza le quattro posizioni dei sensori. In ogni posizione viene visualizzato il tipo di sensore installato, eventuali errori e il simbolo "Q" per accedere alle maggiori informazioni del sensore selezionato.

Ad esempio, se lo strumento visualizza "S1: CO" significa che in posizione 1 è installato il sensore di CO.

Per ogni sensore installato è possibile accedere ai relativi dati identificativi:

DATO	DESCRIZIONE
Gas	Gas rilevato dal sensore.
Tipo	Indice di revisione del sensore.
Range di misura	Range di misura del sensore.
Seriale	Numero seriale del sensore.
Is	'Is' corrente dal sensore
Ia	'Ia' corrente dal sensore (presente solo per il sensore CO)

Inoltre, vengono visualizzati eventuali errori sullo stato e sulla calibrazione dei sensori elettrochimici installati sullo strumento:

ERRORE	DESCRIZIONE	AZIONI
Sens. scon.	Lo strumento non riconosce il nuovo sensore installato.	E' necessario aggiornare il FW dello strumento.
Posiz. err.	Il sensore è stato installato nella posizione sbagliata.	Installare il sensore nella posizione corretta.
Err. Gen.	Errore del sensore gas.	Contattare il centro di assistenza.
Non autoriz.	E' stato installato un sensore non autorizzato dal centro assistenza.	Contattare il centro di assistenza.

11.4.6 Sonda gas

Questo menù permette di verificare la tenuta della sonda prelievo fumi.

Per procedere con la prova di tenuta della sonda prelievo fumi procedere come indicato nei punti che seguono:

1. Connettere la sonda prelievo fumi completa di gruppo filtraggio allo strumento;
2. Inserire completamente il cappuccio nero, fornito in dotazione, sul puntale della sonda, come mostrato in figura:



3. Seguire le indicazioni a display.
4. Alla fine della procedura lo strumento visualizzerà il **risultato della prova**:

Tenuta: Il sistema è OK.

Errore: Il sistema ha una perdita oppure la pompa aspirazione fumi è sporca o danneggiata.

Controllare che la sonda sia ben collegata, controllare le guarnizioni dei connettori pneumatici e/o la guarnizione del gruppo anticondensa / filtraggio fumi e controllare che il cappuccino nero di prova sia ben inserito sul puntale della sonda.

ATTENZIONE: il puntale della sonda danneggiato potrebbe falsare la prova.

11.5 Autozero

In questo sottomenù si può modificare la durata del ciclo di autozero dell'analizzatore e la durata del ciclo di pulizia automatico.

11.5.1 Autozero

In questo sottomenù si può modificare la durata del ciclo di autozero dell'analizzatore, espressa in secondi.

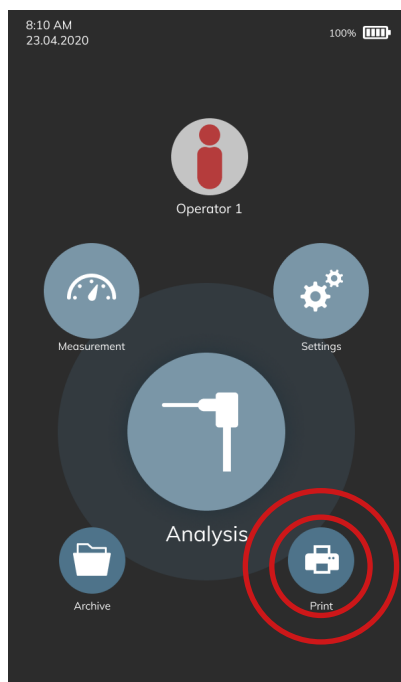
11.5.2 Pulizia

In questo sottomenù si può modificare la durata del ciclo di pulizia automatico del circuito pneumatico, espressa in secondi.

In accordo con la durata impostata in questo parametro, allo spegnimento dello strumento verrà eseguito un ciclo di pulizia durante il quale lo strumento aspira aria pulita sino a ridurre la concentrazione di gas tossici.

12.0 STAMPA

L'analizzatore è in grado di stampare su scontrino il risultato di tutte le misure effettuate, in accordo con quanto configurato in questo menù. La stampa avviene tramite il modulo stampante integrato, se lo strumento ne è equipaggiato, oppure tramite una stampante esterna con comunicazione Bluetooth®.



PARAMETRO	CAPITOLO DI RIFERIMENTO
Stampante	12.1
Configurazione	12.2
Lista misure	12.3
Test di stampa	12.4
Avanzamento carta	12.5

12.1 Stampante

Permette di scegliere il tipo di stampante, interna (Int) oppure esterna (Ext) con comunicazione Bluetooth®.

Se si sceglie la stampante esterna sarà necessario eseguire la procedura di pairing per associare la stampante Bluetooth® allo strumento.

12.1.1 Pairing BT

Tramite questo sottomenu, l'utente può accedere alla procedura di associazione dello strumento ad una stampante Bluetooth®. La procedura di pairing va eseguita una sola volta.

1. Accendere la stampante che si desidera associare allo strumento.
2. Accedere al parametro Pairing BT
3. Attendere 10 s e selezionare la riga corrispondente al codice MAC della stampante Bluetooth® da associare.
4. Il display visualizza l'indirizzo MAC della stampante associata; l'operazione è conclusa. Lo strumento non dà alcun messaggio.
5. Tornare alla schermata precedente.



ATTENZIONE!

- E' possibile associare allo strumento più stampanti Bluetooth®, seguendo la procedura sopra descritta.
- Se allo strumento sono state associate più stampanti Bluetooth®, è necessario selezionare la stampante che verrà utilizzata per la stampa degli scontrini.

12.2 Configurazione

L'utente, tramite questo menù, può configurare la modalità di stampa dello scontrino.

12.2.1 Copie*

Permette di definire il numero di copie che saranno stampate.

12.2.2 Modello*

La selezione del modello dello scontrino vale solo per le analisi di combustione.

Gli scontrini di tiraggio, nerofumo, CO ambiente, pressione, P gas prove di tenuta e ventilazione ammettono invece un unico formato.

I modelli relativi alle analisi di combustione si differenziano come segue:

Media: (Default) riporta solo la media delle varie misure effettuate, in aggiunta all'intestazione con i dati della ditta e dell'operatore.

Sintetico: è composto dal modello sintetico dell'analisi media, senza l'intestazione.

Completo: comprende l'intestazione con i dati della ditta e dell'operatore inseriti precedentemente nel menù configurazione e le misure dell'analisi di combustione (media e singole).

Colonne: comprende l'intestazione con i dati della ditta e dell'operatore inseriti precedentemente nel menù configurazione e le misure dell'analisi di combustione (media e singole). Le analisi singole vengono stampate impaginate a colonne.

12.2.3 Data/ora*

Permette di definire se stampare o meno la data e l'ora in cui è stata effettuata l'analisi di combustione:

Manuale: la data e l'ora non vengono stampati nell'intestazione del rapporto di analisi. Sarà cura dell'operatore inserire tali dati manualmente.

Auto: la data e l'ora vengono stampati nell'intestazione del rapporto di analisi.

12.2.4 Intestazione

Permette di inserire su otto righe di 24 caratteri il nome della Società o del proprietario dello strumento e le informazioni relative allo stesso (es. indirizzo, numero di telefono), le quali verranno stampate nell'intestazione del rapporto di analisi.

12.2.5 Contrasto

Permette di impostare la qualità di stampa dello scontrino (minimo 1 - massimo 7).

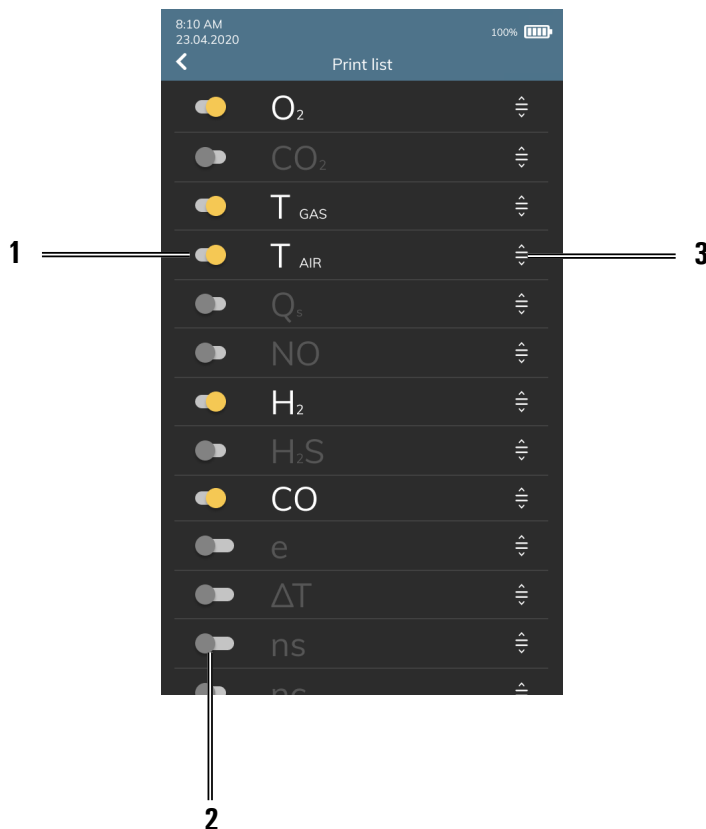
* Parametro visibile solo se la versione dello strumento lo prevede.

12.3 Lista misure

In questo sottomenù si ha la possibilità di visualizzare la lista delle misure che effettua lo strumento e che verranno stampate sullo scontrino, se abilitate.

Se una misura è disabilitata non verrà stampata sullo scontrino anche se acquisita in fase di analisi.

Un'altra importante funzione disponibile in questo sottomenù è quella di poter ordinare la lista delle misure come si desidera utilizzando l'apposita funzione interattiva.



1	Misura abilitata - verrà stampata sulla scontrino.	2	Misura disabilitata - NON verrà stampata sulla scontrino.
3	Sposta di posizione la misura.		

12.4 Test di stampa

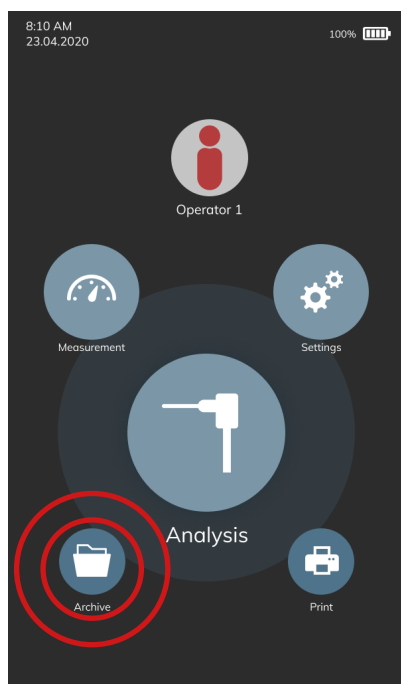
Stampa uno scontrino grafico/alfanumerico per verificare il corretto funzionamento della stampante.

12.5 Avanza carta

Esegue l'operazione di avanzamento dello scontrino; è utile nella sostituzione del rotolo di carta della stampante.

13.0 ARCHIVIO

Nell'archivio dello strumento vengono salvate tutte le misure / analisi di combustione effettuate.



13.1 Organizzazione dell'archivio



1	Aggiungi nuovo cliente direttamente dalla schermata "Archivio" o aggiungi nuovo sito se entrati in una cartella cliente.	4	Esempio di visualizzazione dell'archivio per nome cliente.
2	Funzione "Cerca": è possibile effettuare una ricerca per testo o per data.	5	Utilizzo memoria: la barra gialla indica lo spazio utilizzato della memoria.
3	Cambia la visualizzazione dell'archivio per: CLIENTE: le cartelle vengono visualizzate per cliente. SITO: le cartelle vengono visualizzate per indirizzo. DATA: le cartelle vengono visualizzate per data.	6	Stampa dello scontrino in accordo con le impostazioni effettuate nel menù "Stampa".

13.2 Rinomina cartelle

Tenendo premuto su una cartella specifica appare un pop-up che permette di scegliere se rinominare la cartella oppure eliminarla. Scegliendo "Rinomina" si può modificare il nome della cartella. Modificato il testo per salvare la modifica è sufficiente premere in qualsiasi punto del display.

13.3 Elimina cartelle

Tenendo premuto su una cartella specifica appare un pop-up che permette di scegliere se rinominare la cartella oppure eliminarla. Scegliendo "Elimina" cancelli tutto il contenuto della cartella selezionata, il quale non potrà più essere recuperato. Da questo menù non è possibile cancellare in blocco tutto il contenuto dell'archivio, ma si dovrà procedere con una cartella alla volta. Per cancellare in blocco tutto il contenuto dell'archivio è necessario ripristinare lo strumento ai dati di fabbrica mediante il menu "Configurazione-Strumento-Ripristina", ma in questo modo tutte le impostazioni dello strumento configurate dall'operatore andranno perse.

14.0 MANUTENZIONE

14.1 Manutenzione programmata

Almeno una volta all'anno spedire lo strumento al CENTRO ASSISTENZA per una revisione e pulizia interna accurata.

Il personale altamente qualificato SEITRON è sempre a disposizione per ogni tipo di informazione commerciale, tecnica, applicativa e di manutenzione. Il servizio di assistenza è sempre pronto a restituirvi lo strumento come appena uscito dalla fabbrica nel minor tempo possibile. Le tarature vengono eseguite con gas e strumenti riferibili ai Campioni Nazionali ed Internazionali. La revisione annuale, completa di certificato di taratura garantisce il perfetto esercizio dello strumento come richiesto dalla norma UNI 10389-1, e si rende indispensabile per gli utenti soggetti al riconoscimento ISO 9000.

14.2 Manutenzione ordinaria

Questo strumento è stato progettato e prodotto utilizzando componenti di alta qualità. Una manutenzione corretta e sistematica anticiperà l'insorgere di malfunzionamenti e aumenterà complessivamente la vita del vostro apparecchio.

Le operazioni basilari da compiere da parte dell'operatore sono le seguenti:

- Evitare uno sbalzo termico considerevole allo strumento prima dell'utilizzo ed eventualmente aspettare che la temperatura dello stesso rientri nei parametri di utilizzo.
- Non usare detersivi abrasivi, diluenti ed altri simili detergenti per la pulizia dello strumento.
- Evitare di aspirare i fumi direttamente senza il filtro inserito nel gruppo anticondensa / filtraggio fumi.
- Non superare le soglie di sovraccarico dei sensori.
- Ad analisi ultimata estrarre la sonda prelievo fumi dal camino e fare aspirare aria pulita all'analizzatore per alcuni minuti, o almeno fino a che i parametri visualizzati tornino allo stato iniziale:
O₂: >20.0%
Gas tossici: <20ppm
- E' una buona regola svuotare il gruppo anticondensa / filtraggio fumi alla fine di ogni analisi completa o almeno ogni 2 - 3 analisi complete.
- Sostituire il filtro del gruppo anticondensa / filtraggio fumi se visibilmente sporco e/o impregnato dall'umidità.
- Pulire la sonda prelievo fumi, scollegandola prima dallo strumento, soffiando con aria all'interno dei tubi per fare fuoriuscire l'eventuale condensa formatasi.
- Per garantire un buon scorrimento delle parti nonché una buona tenuta ed elasticità è consigliato ingrassare periodicamente tutte le guarnizioni dello strumento e degli accessori forniti, con un velo di grasso silconico.

14.2.1 Manutenzione periodica delle guarnizioni

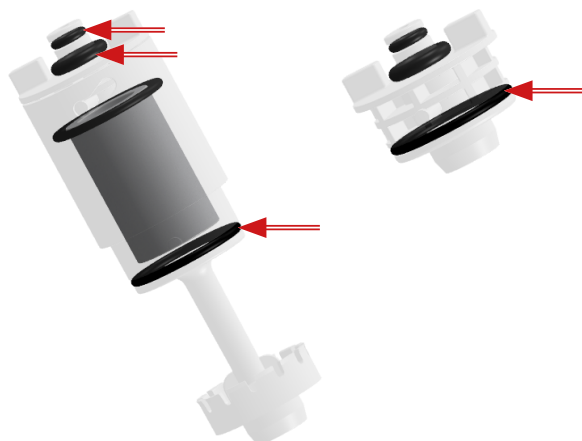
Periodicamente è necessario verificare lo stato di tutte le guarnizioni dello strumento e degli accessori forniti.

In particolare verificare che non siano presenti tagli o screpolature; nel caso in cui si presentino danneggiate è necessario provvedere alla loro sostituzione immediata in quanto potrebbero causare delle perdite al circuito pneumatico dello strumento e quindi falsare le misure.

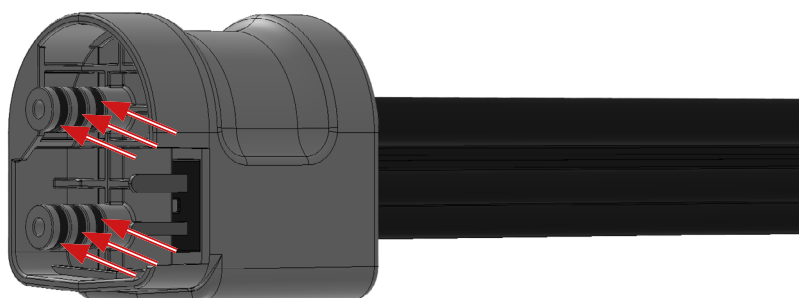
Per evitare il danneggiamento delle guarnizioni di tenuta è necessario **provvedere periodicamente ad ingrassarle con un velo di grasso silconico senza la necessità di rimuoverle dalle loro sedi.**

Le guarnizioni da tenere sotto controllo sono quelle inserite nelle seguenti parti:

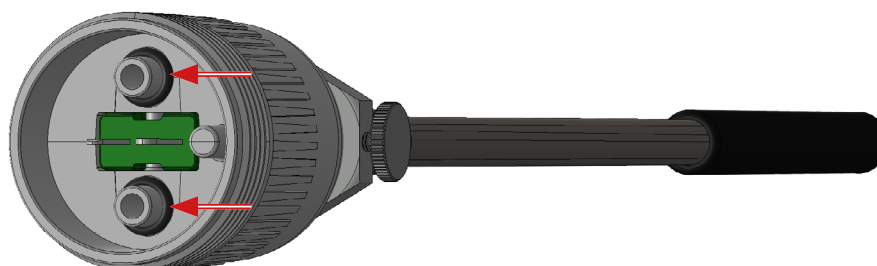
1. Quattro guarnizioni presenti nel Gruppo anticondensa / Filtraggio fumi.



2. Sei guarnizioni presenti sul connettore della sonda prelievo fumi e sul connettore della relativa prolunga.



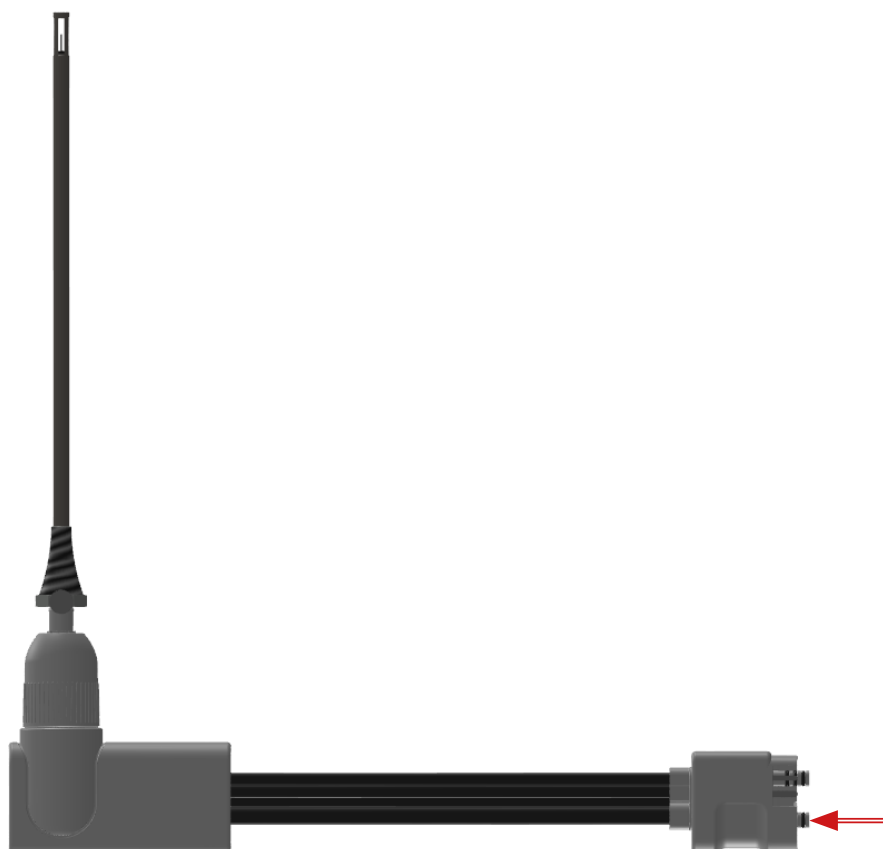
3. Due guarnizioni presenti sull'attacco del puntale della sonda prelievo fumi.



14.2.2 Pulizia della sonda prelievo fumi

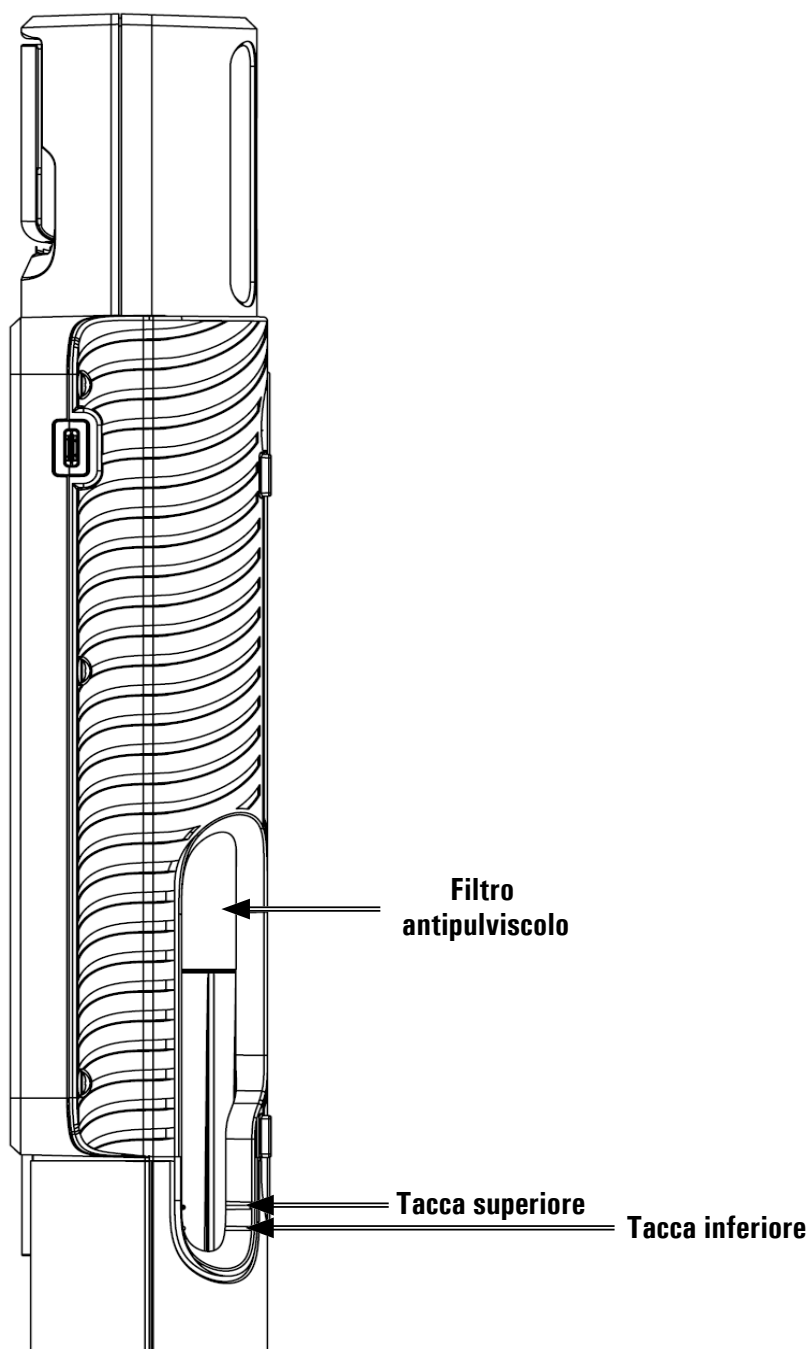
Quando si è finito di utilizzare la sonda fumi, prima di deporla nell'apposita valigia è bene pulirla in modo accurato come descritto di seguito:

- Scollegare la sonda fumi dall'analizzatore
- Soffiare con aria pulita nel tubo della sonda (tramite il connettore indicato dalla freccia) affinché fuoriesca l'eventuale residuo di condensa formatosi all'interno del tubo.



14.2.3 Manutenzione al gruppo anticondensa / filtraggio fumi

Tramite l'apertura laterale, è possibile verificare il livello di riempimento del raccoglicondensa, tramite le tacche poste sul fianco dell'analizzatore e lo stato del filtro antipulviscolo.

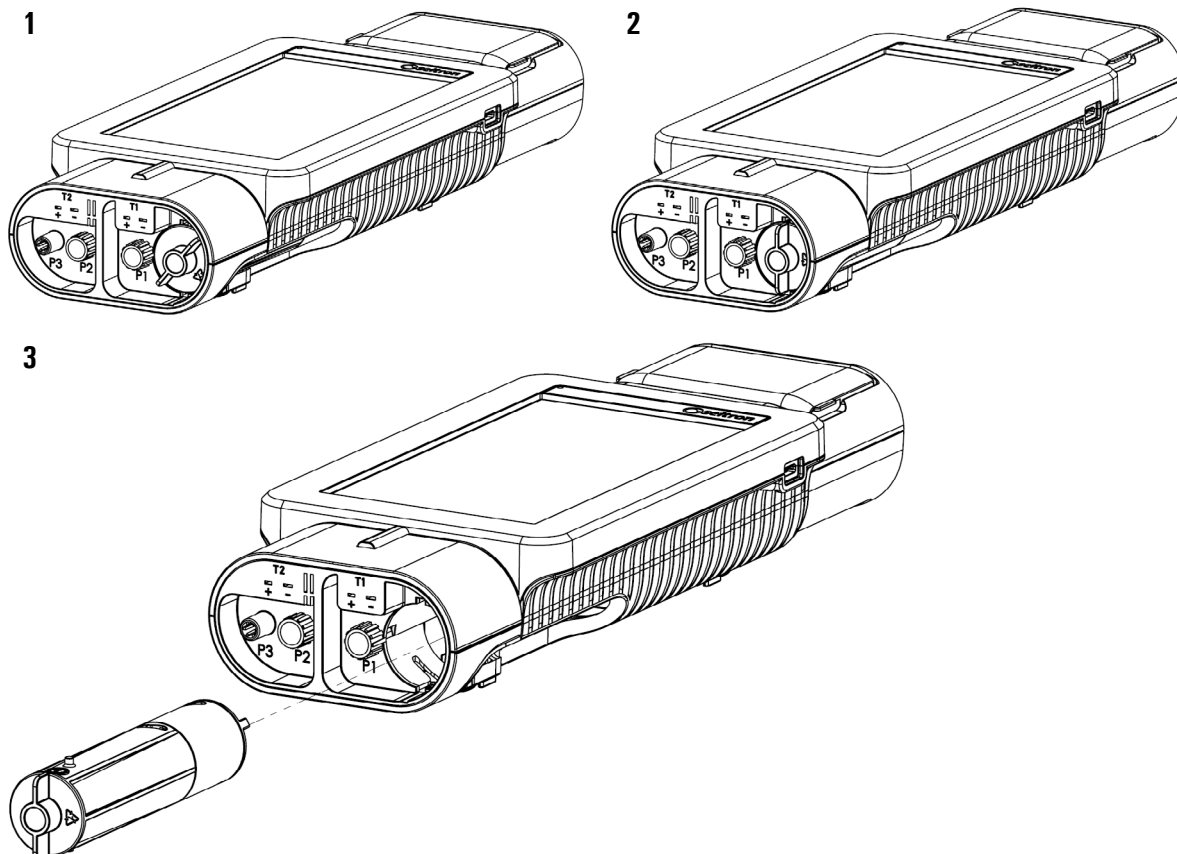


ATTENZIONE!

- Per controllare il livello della condensa, tenere lo strumento in posizione verticale.
- Non usare lo strumento con il livello di condensa compreso tra le due tacche.
- Non usare lo strumento con il filtro annerito o pregno di umidità, in modo da non ostacolare l'afflusso del gas.

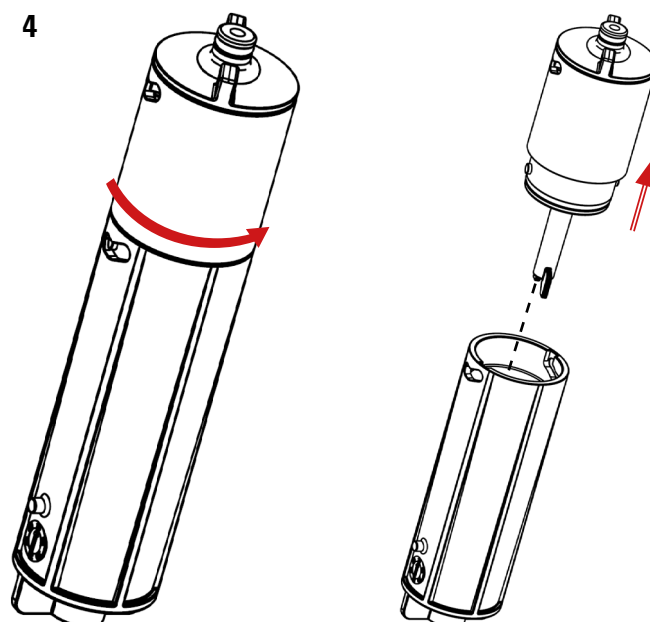
Per eseguire la manutenzione, è necessario estrarre l'intero gruppo anticondensa / filtraggio dallo strumento, come indicato nel seguito:

1. Lo strumento deve essere spento.
2. Tramite le apposite alette, girare verso sinistra il gruppo anticondensa.
3. Sfilare l'intero gruppo.



Svuotamento della condensa

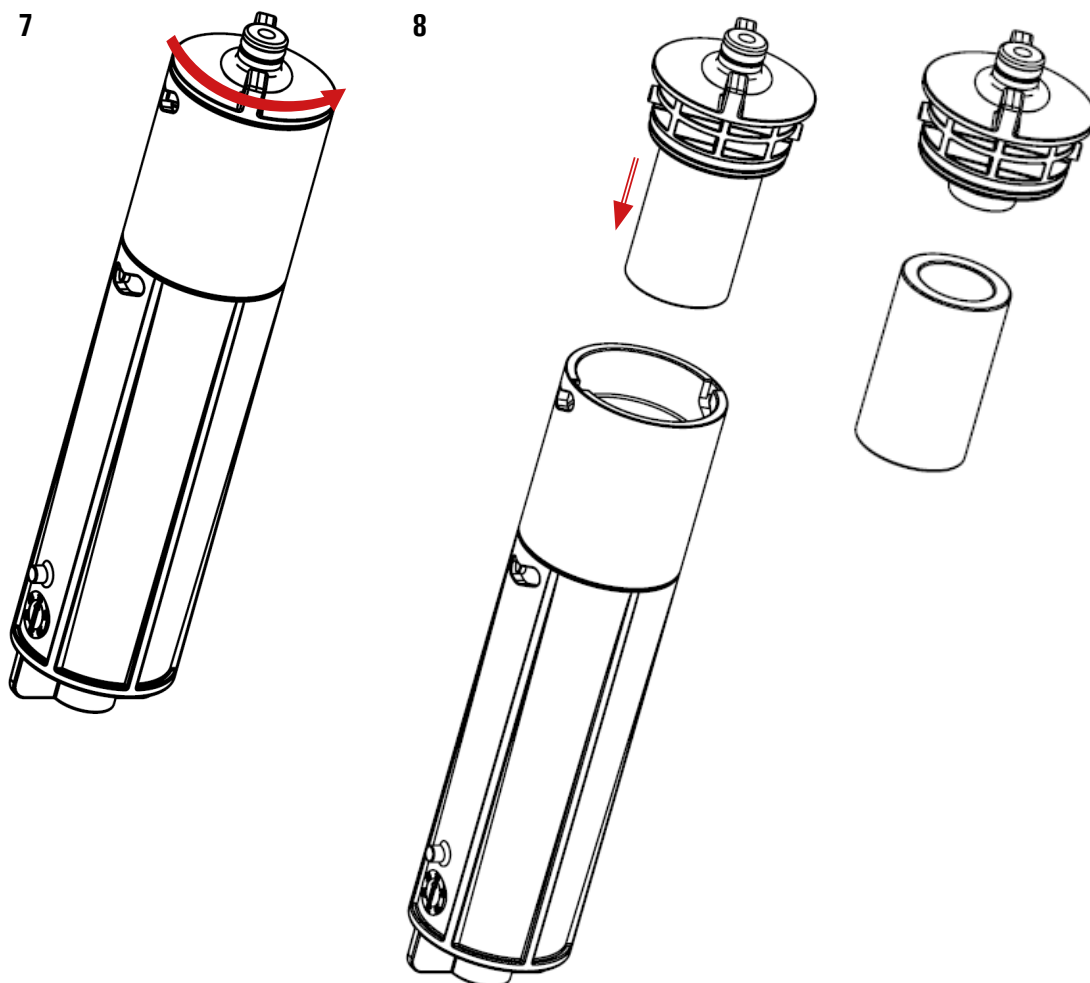
4. Separare il raccoglicondensa dall'intero gruppo.
5. Svuotare il raccoglicondensa e pulirlo con sola acqua.
6. Rimontare il raccoglicondensa procedendo nell'ordine inverso fino a qui descritto.



Sostituzione del filtro antipulviscolo

Nel caso in cui il filtro antiparticolato risulti essere annerito, particolarmente sulla superficie esterna oppure impregnato dall'umidità, diviene necessaria la sostituzione immediata.

7. Ruotare verso destra il coperchio porta filtro.
8. Togliere il filtro.
9. Pulire con sola acqua ed asciugare tutte le parti plastiche del contenitore che alloggia il filtro, separandolo prima dal raccoglicondensa (vedi punto 4).
10. Inserire il nuovo filtro.
11. Rimontare il corpo porta filtro procedendo nell'ordine inverso fino a qui descritto.



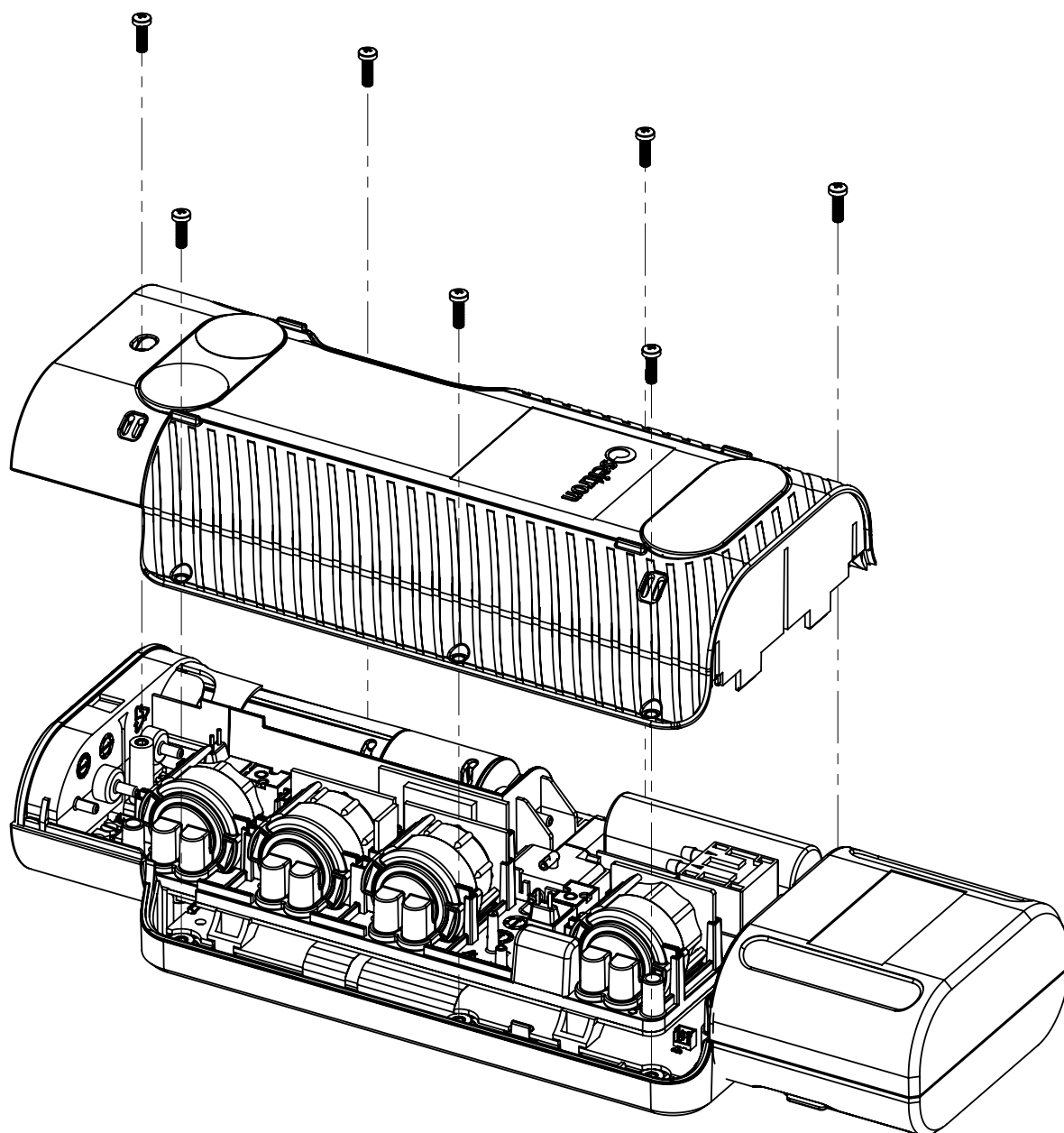
14.2.4 Accessibilità alle parti interne dello strumento

ATTENZIONE!

Accedere alle parti interne solo se esclusivamente necessario eseguire la sostituzione del sensore gas di O₂ o per la sostituzione della batteria.

Prima di accedere alle parti interne, lo strumento deve essere spento e NON deve essere collegato alla rete elettrica tramite il caricabatterie.

Durante l'apertura / assemblaggio dello strumento, accertarsi che le viti non vengano perse.



14.2.5 Sostituzione sensori

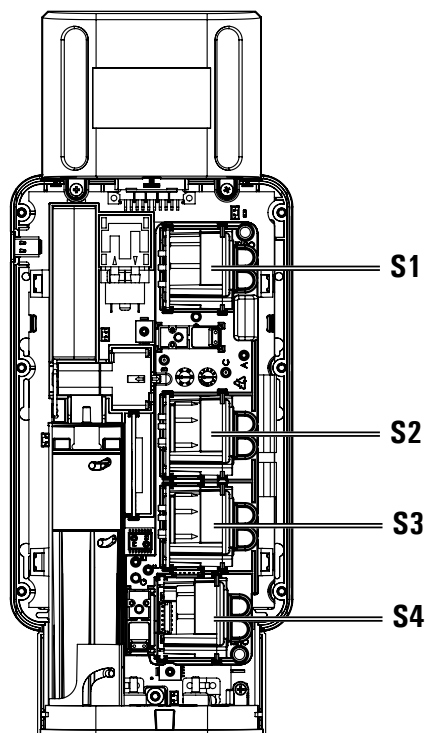
L'unico sensore che l'utente può sostituire in autonomia è il sensore di Ossigeno.

Per la sostituzione di tutti gli altri sensori, è necessario inviare lo strumento al centro di assistenza autorizzato Seitron.

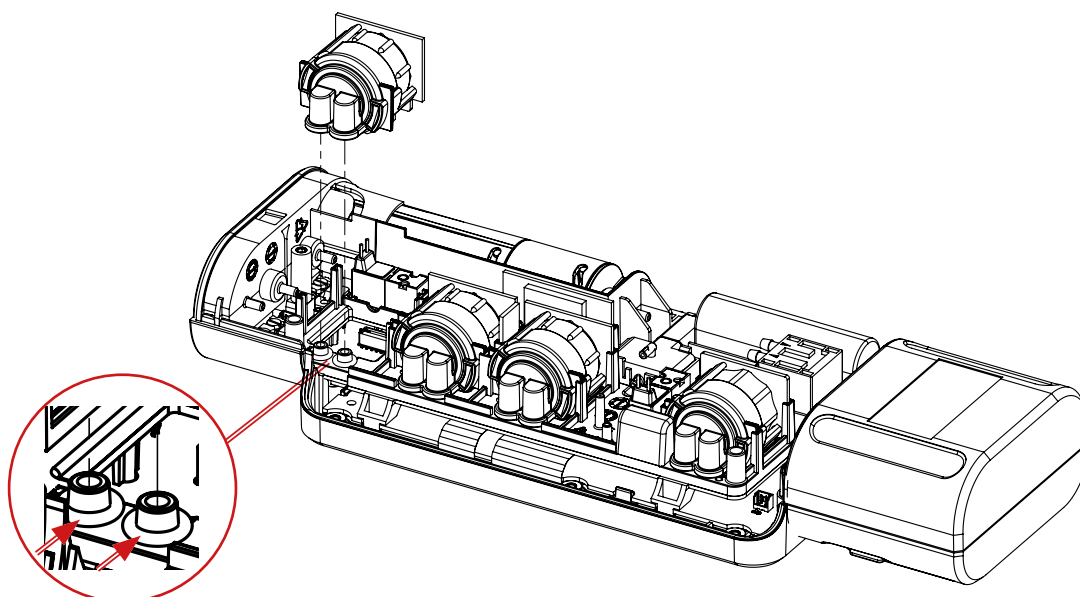
14.2.6 Sostituzione del sensore di Ossigeno

Per la sostituzione del sensore di O₂ procedere in accordo con le seguenti indicazioni:

1. Verificare in quale posizione è installato il sensore di Ossigeno:
Tramite il menu "Configurazione strumento=> Diagnostica=> Sensori" verificare la posizione in cui è installato il sensore: S4.
2. Individuare nello strumento l'esatta posizione in cui è installato il sensore di Ossigeno:

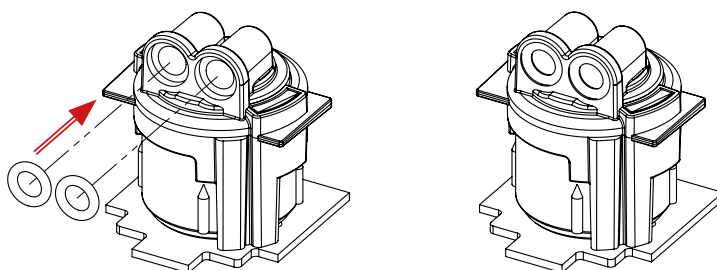


3. Individuata la posizione del sensore di Ossigeno, tirare verso l'alto il sensore (esempio riferito al sensore in posizione S4).

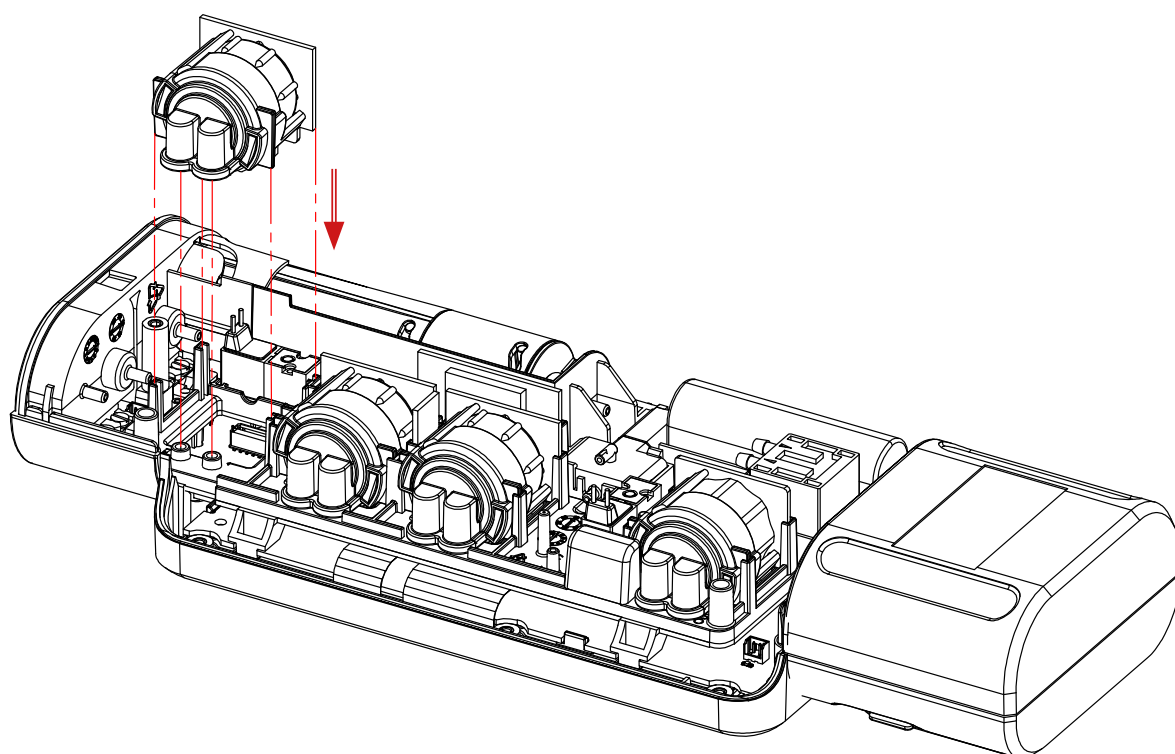


Nel togliere il sensore, è possibile che i due oring del sensore stesso rimangano inseriti nei raccordi dello strumento (vedi esempio in figura); è necessario rimuoverli.

4. Inserire il nuovo sensore facendo l'operazione inversa fino a qui descritta.



Il nuovo sensore di ossigeno viene fornito completo dei due oring; Assicurarsi che siano ben inseriti nell'apposito alloggiamento del sensore (vedi esempio in figura).



Inserire il nuovo sensore nei binari e spingerlo in basso fino al completo inserimento.

5. Richiudere lo strumento.
6. Accendendo lo strumento è possibile verificare il corretto funzionamento del nuovo sensore attraverso il menù "Configurazione strumento=> Diagnostica=> Sensori".

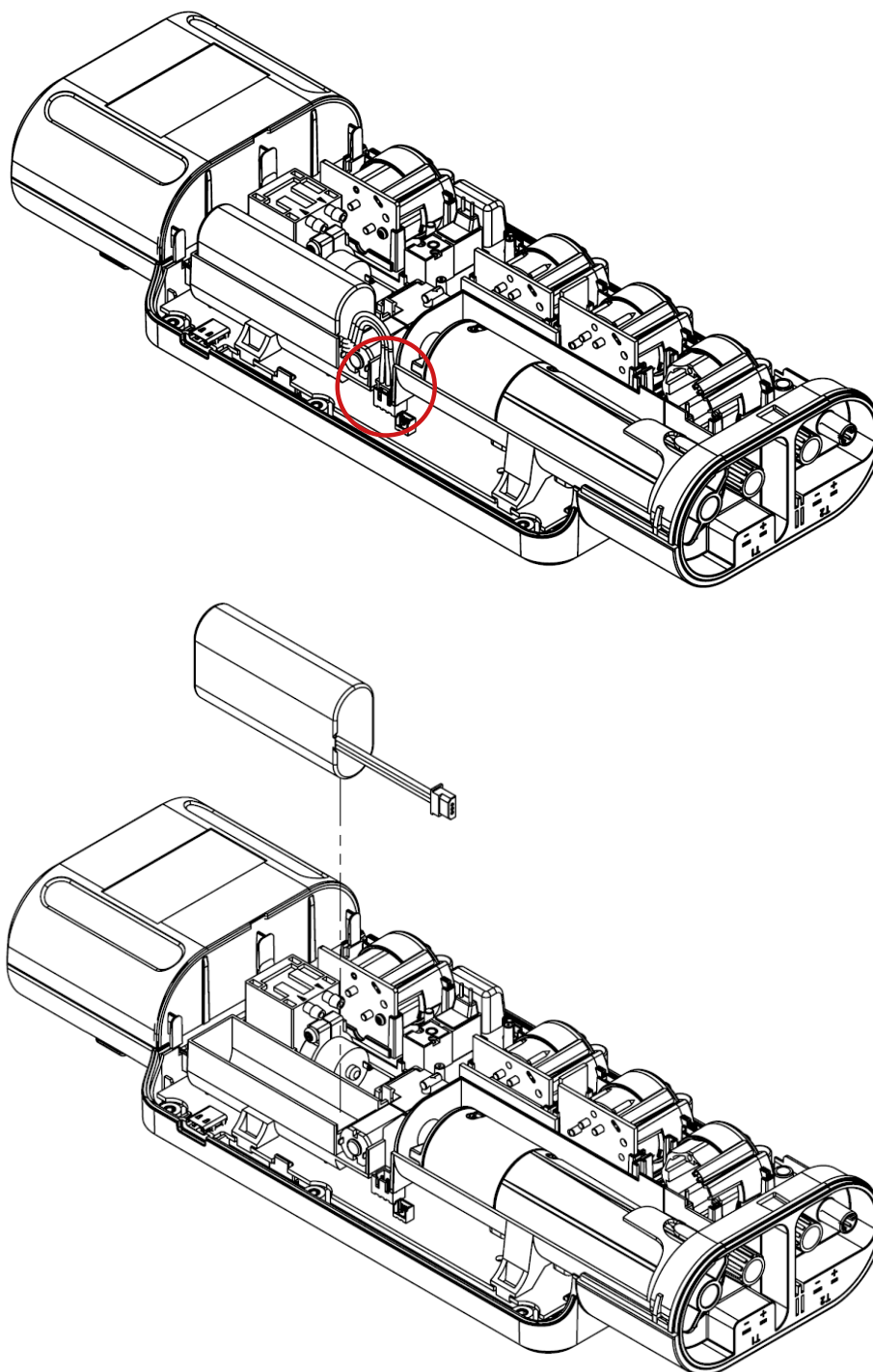
E' normale che il sensore appena installato possa dare 'errore corrente': è necessario aspettare del tempo affinché la polarizzazione del sensore si assesti.

Il sensore di Ossigeno ha un tempo di assestamento pari a 24 ore; Ciò significa che bisogna attendere 24 ore prima di utilizzare lo strumento.

14.2.7 Sostituzione della batteria

Per sostituire il pacco batterie procedere come illustrato di seguito:

1. Togliere il connettore della batteria.
2. Sfilare il pacco batterie.
3. Inserire la nuova batteria, facendo l'operazione inversa fino a qui descritta.

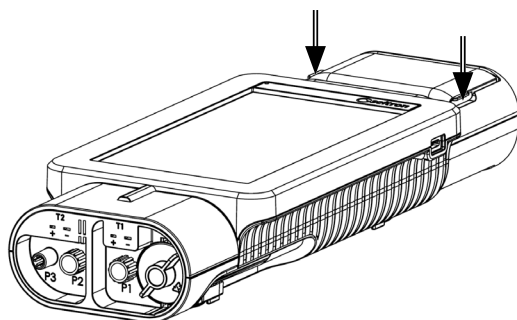


4. Richiudere lo strumento.
5. Accendere lo strumento.
6. Verificare attraverso il menu Configurazione=>Strumento=>Batteria (vedere capitolo 11.1.9), che il valore di corrente configurato nello strumento coincida con quello riportato sul corpo della nuova batteria.
Nel caso in cui non coincida, aggiornare il dato.
7. Se viene aggiornato il valore di corrente, è necessario riavviare lo strumento.

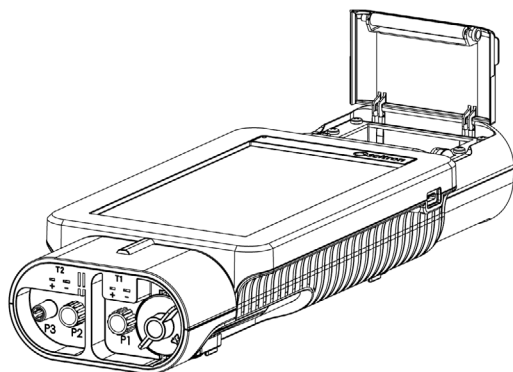
14.2.8 Sostituzione del rotolo di carta della stampante interna (se prevista)

Per la sostituzione del rotolo di carta per la stampante è necessario seguire le operazioni di seguito descritte.

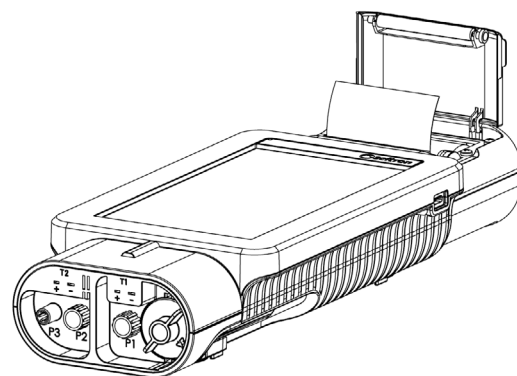
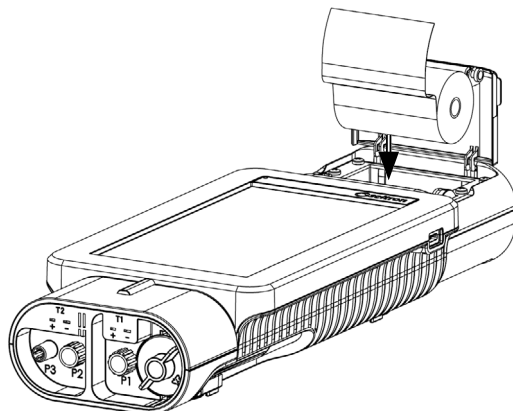
1. Sollevare il coperchio del vano rotolo carta, afferrando i due incavi indicati dalle frecce:



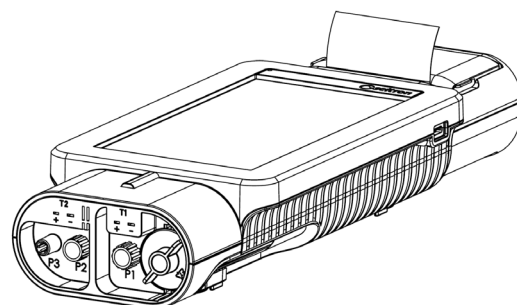
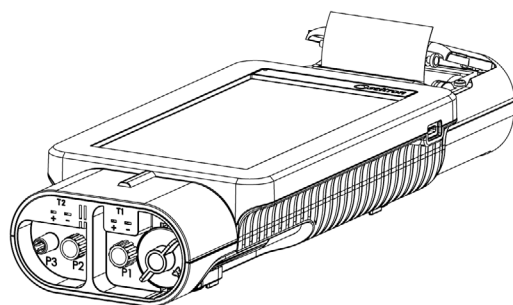
2. Sollevare completamente l'intero blocco del coperchio.



3. Inserire il rotolo di carta per la stampante come indicato nelle seguenti figure.



4. Chiudere l'intero blocco del coperchio della stampante, praticando una leggera pressione sullo stesso in modo da agganciarlo allo strumento.



5. A questo punto è possibile utilizzare la stampante. Vedi il capitolo "Stampa".

14.3 Espandibilità strumento

Se lo strumento acquistato è espandibile, e si desidera installare dei sensori aggiuntivi, sarà necessario **inviare lo strumento al centro assistenza autorizzato**.

Nota: la validazione metrologica della catena può avvenire unicamente con taratura tramite campioni riferibili.

A titolo informativo i sensori che possono essere installati nello strumento sono riportati nel capitolo successivo "18 Campi di misura e precisioni".

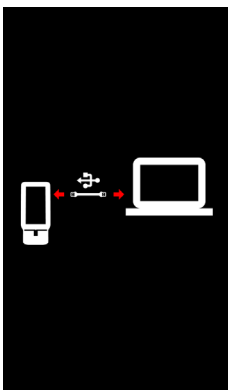
14.4 Aggiornamento Firmware

Il costruttore aggiorna periodicamente il firmware al fine di correggere o migliorare le prestazioni dello strumento o ancora di aggiungere funzioni ulteriori.

L'aggiornamento può essere effettuato dall'utente seguendo le semplici istruzioni riportate nel seguito.

Istruzioni per aggiornare l'analizzatore di combustione con un nuovo firmware:

1. Accendere lo strumento ed attendere la fine dell'autozero.
2. Collega l'analizzatore al PC tramite il cavo USB.
3. Collegati al sito web www.seitron.com e scarica il file del firmware reperibile nella sezione "Download - Firmware analizzatori". Questo file è in versione compressa con estensione .zip.
4. Apri la cartella compressa con estensione .zip.
5. Fai doppio click sul file novoupdater.exe; viene avviato il software.
6. Clicca su "Avvia aggiornamento".
7. Lo strumento viene automaticamente riavviato e visualizza la seguente schermata:



8. Lo strumento visualizza l'home page; l'analizzatore è aggiornato: può essere spento e scollegato dal PC.

15.0 SENSORI GAS

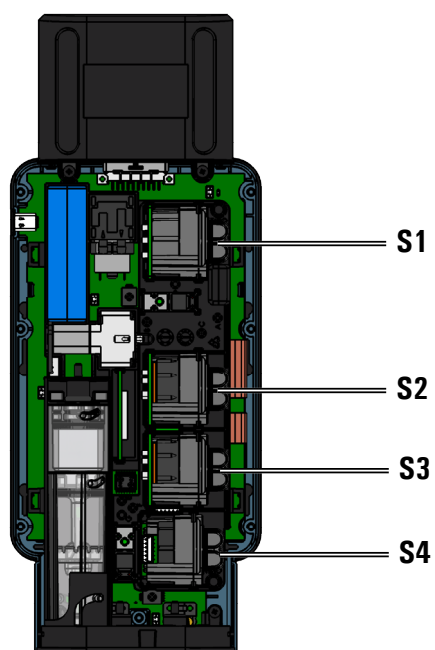
I sensori gas di questo strumento sono del tipo elettrochimico: al loro interno avviene una reazione chimica in presenza del gas da rilevare che produce una corrente elettrica.

La corrente elettrica acquisita dallo strumento viene poi convertita nella corrispondente concentrazione del gas.

La vita del sensore è fortemente legata al consumo dei reagenti al suo interno, con il consumo dei quali le caratteristiche del sensore degradano fino all'esaurimento, dopodiché è necessaria la sostituzione.

Per garantire l'accuratezza di misura i sensori devono essere ricalibrati periodicamente: la ricalibrazione può essere eseguita solo in un centro assistenza qualificato SEITRON.

15.1 Posizionamento dei sensori gas nello strumento



15.2 Sensore CxHy per la misura di Idrocarburi incombusti

Gli idrocarburi incombusti sono sostanze chimiche prodotte da una combustione incompleta di molecole (idrocarburi) composte da carbonio e idrogeno.

Sono di solito chiamati con la sigla HC o (meglio) CxHy: quando ai valori x ed y sono sostituiti i valori effettivi del numero di atomi di C e H, il tipo di combustibile è quindi esattamente definito. Nel caso del metano, ad esempio, la formula corretta è CH₄.

Nella tabella seguente è mostrata la sensibilità incrociata del sensore CxHy quando esposto a combustibili diversi dal metano (CH₄), assunto per riferimento pari ad 1.00.

COMBUSTIBILE	RISULTATO RELATIVO (rispetto al Metano)	COEFFICIENTE
Ethanol	0.75	1.33
Iso-Butane	0.60	1.67
Methane	1.00	1.00
Methanol	1.00	1.00
n-Butane	0.60	1.67
n-Heptane	0.45	2.22
n-Hexane	0.50	2.00
Propane	0.70	1.43

Esempio di calcolo:

Tipo di combustibile: iso-butano

Risultato relativo: 0.6

Coefficiente: 1.67

Valore letto (riferito al Metano): 1.34

Valore = Valore letto x Coefficiente

Esempio: 1.34 x 1.67 = 2.24

ATTENZIONE

I vapori di gas con composti siliconici (HMDS) danneggiano irreversibilmente il sensore.

Quando il sensore CxHy è installato nello strumento, mantenere l'autozero a 180 secondi per consentire un adeguato pre-riscaldamento del sensore stesso.

L'autonomia dello strumento con il sensore CxHy a bordo passa a 10 ore di funzionamento continuo, esclusa la stampa.

15.3 Sensore CO₂ per la misura di anidride carbonica nei processi di combustione

L'anidride carbonica (CO₂) è il risultato della combustione di un composto organico in presenza di una quantità di ossigeno sufficiente a completarne l'ossidazione. In natura, viene anche prodotta da batteri aerobici durante il processo della fermentazione alcolica ed è il sottoprodotto della respirazione.

Molti processi di combustione sono definiti a 'combustibile misto' ed è quindi difficoltoso calcolare la quantità di CO₂ prodotta. Per ovviare a questo inconveniente l'unico modo per conoscere la quantità di CO₂ prodotta in un processo di combustione a 'combustibile misto' è quello di misurare la CO₂ con speciali sensori NDIR.

ATTENZIONE

Quando il sensore CO₂ è installato nello strumento, mantenere l'autozero a 60 secondi per consentire un adeguato pre-riscaldamento del sensore stesso.

15.4 Sensore per fughe di gas combustibile

L'analizzatore per individuare fughe di gas combustibile negli impianti, in tubazioni, e negli apparecchi, necessita di un sensore interno a semiconduttore per fughe di gas.

Questo sensore risponde sia al CH₄ (Metano) che al GPL (IsoButane e IsoPropane) come anche a diversi altri gas combustibili (IdroCarburi).

ATTENZIONE

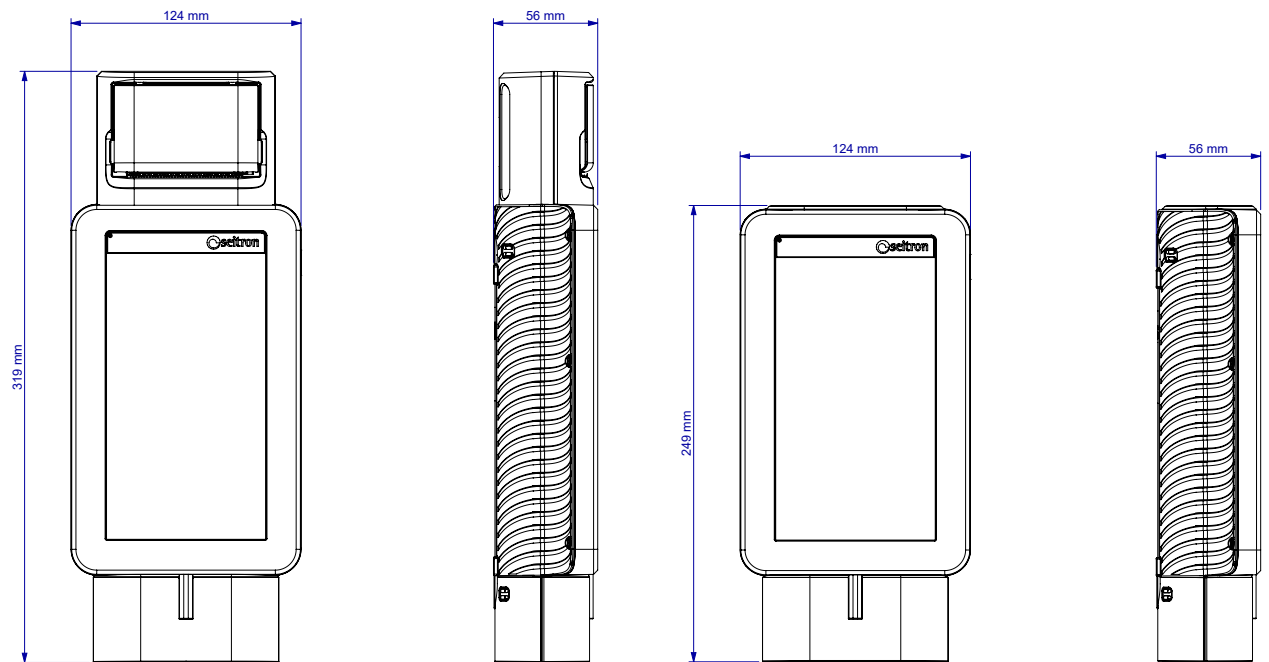
I vapori di gas con composti siliconici (HMDS) danneggiano irreversibilmente il sensore.

Quando il sensore è installato nello strumento, mantenere l'autozero a 60 secondi per consentire un adeguato pre-riscaldamento del sensore stesso.

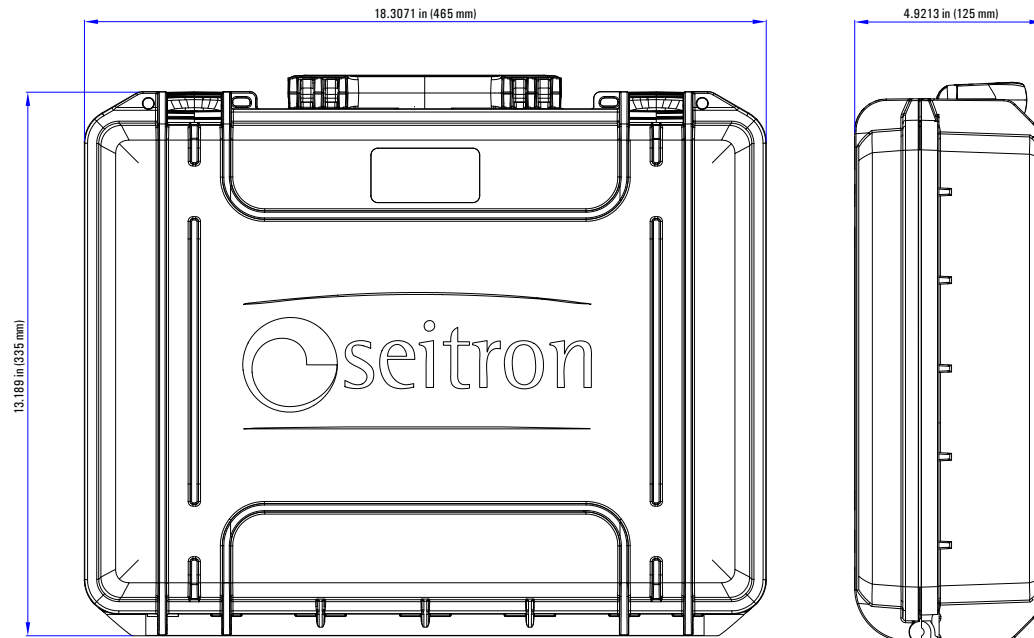
16.0 CARATTERISTICHE TECNICHE

Autozero:	Ciclo di autozero automatico con sonda inserita nel camino.
Diluizione (ove previsto):	Sistema di espansione del range di misura del sensore di CO fino a 100.000ppm (10,00%) programmabile come semplice protezione del sensore di CO, soglia di intervento programmabile da utente.
Sensori di misura gas:	Fino a 4 sensori configurabili tra elettrochimici, NDIR e pellistori
Connessione sonda:	Tramite unico e robusto connettore per misura simultanea di fumi, temperatura e tiraggio
Autodiagnosi:	Verifica di tutte le funzioni e dei sensori interni con segnalazione delle anomalie.
Misura di temperatura:	Doppio ingresso termocoppia K con connettore mignon per misura temperatura differenziale (mandata e ritorno)
Misura temperatura ambiente:	Tramite sensore interno o tramite ingresso termocoppia T2 con sonda remota
Misura Pressione valvola gas:	Tramite sensore di pressione e connessione diretta alla valvola gas con tubo dedicato e' possibile eseguire questa misura simultaneamente alle altre misure di controllo combustione (ingresso P3)
Misura tiraggio:	Utilizzando il sensore interno connesso alla porta P1 Esecuzione della prova di tiraggio, come previsto dalla norma UNI 10845.
Tipo di combustibile:	Predefiniti dalla fabbrica e programmabili dall'utente.
Alimentazione:	Pacco batterie Li-Ion
Carica batterie:	Alimentatore batterie esterno 5Vdc 2A con connettore USB tipo A femmina + connessione allo strumento con lo stesso cavo di comunicazione seriale in dotazione.
Tempo di ricarica:	6 ore per ricarica dallo 0% al 90% (8 ore 100%). La carica può avvenire anche con strumento connesso al PC (lo strumento deve essere spento), il tempo di ricarica a seconda della corrente erogabile dal PC può diventare anche superiore alle 12 ore.
Autonomia strumento:	8 ore di funzionamento continuo alla temperatura di funzionamento di 25°C, (esclusa stampa).
Stampante:	Termica integrata con caricamento carta easy loading e sensore presenza carta
Alimentazione stampante:	Mediante le batterie dell'analizzatore.
Autonomia stampante:	Con batterie completamente cariche fino a 40 rapporti di analisi.
Memoria dati interna	100 MB
Dati utente:	8 nominativi di utente programmabili.
Intestazione stampa:	8 righe x 24 caratteri personalizzabili dall'utente.
Display:	Grafico colori TFT 7" con CTP retroilluminato.
Porta di comunicazione dati e/o alimentazione:	USB con connettore TIPO C
Bluetooth:	sì
Pompa di aspirazione:	1,0 l/min prevalenze al camino fino a 100hPa.
Misura della portata:	Sensore interno per la misura della portata della pompa (valore compreso tra 0,7..1,2l/m).
Gruppo anticondensa / Filtraggio fumi:	Interno allo strumento, estraibile tramite attacco a baionetta per operazioni di svuotamento acqua e sostituzione filtro atiparticolato
Filtro di linea:	Con cartuccia sostituibile, efficienza 99% con particelle da 20um.
Nerofumo:	Utilizzando una pompa manuale esterna; possibilità di inserimento e stampa dell'indice di fumosità
Prova di tenuta:	Esecuzione della prova di tenuta della tubazione del gas con stampa scontrino separato, tramite accessorio AAKT05, secondo UNI 7129-1: 2015 (impianti nuovi) ed UNI 11137: 2019 (impianti esistenti), con calcolo automatico del volume della tubazione.
Rendimento caldaia a condensazione:	Riconoscimento automatico della caldaia a condensazione, con calcolo e stampa del rendimento (> 100 %) sul P.C.I. secondo UNI10389-1 (2019).
Misura CO ambiente:	Misura e stampa separata dei valori di CO ambiente.
Temperatura di funzionamento:	-5°C .. +45°C
Temperatura di stoccaggio:	-20°C .. +50°C
Limite di umidità:	20% .. 80% RH
Grado di protezione:	IP42
Pressione dell'aria:	Atmosferica

16.1 Dimensioni analizzatore



16.2 Dimensioni della valigia



17.0 CAMPI DI MISURA E PRECISIONI

MISURA	CAMPO MISURA	di	RISOLUZIONE	PRECISIONE	TEMPO DI RISPOSTA t90	RICALIBRAZIONE	VITA MEDIA	POSIZIONE
O ₂	0-25% Vol.		0.1% vol	±0.2% vol	20 s	Annuale ⁽¹⁾	48 mesi	S4
CO compensato H2	0-8000 ppm		1 ppm	±10 ppm 0...200 ppm ±5% v.m. 201...2000 ppm ±10% v.m. 2001...8000 ppm	50 s	Annuale ⁽¹⁾	48 mesi	S1
CO	0-20000 ppm		1 ppm	±100 ppm 0...2000 ppm ±5% v.m. 2001...4000 ppm ±10% v.m. 4001...20000 ppm	50 s	Annuale ⁽¹⁾	48 mesi	S1 - S2 - S3 - S4
CO ⁽³⁾	0-100000 ppm		1 ppm	±100 ppm 0...1000 ppm ±10% v.m. 1001...100000 ppm	50 s	Annuale ⁽¹⁾	48 mesi	S1 - S2 - S3 - S4
NO Range Esteso	0-500 ppm		0,1ppm	±2 ppm 0...40 ppm ±5% v.m. 40,1...500,1 ppm	50 s	Annuale ⁽¹⁾	48 mesi	S2 - S3 - S4
	501-5000 ppm		1 ppm	±10% v.m. 501...5000 ppm				
NO ₂ Range Esteso	0-100,0ppm		0,1ppm	±2 ppm 0...40 ppm ±5% v.m. 40,1...100,1 ppm	50 s	Annuale ⁽¹⁾	36 mesi	S2 - S3 - S4
	101-1000ppm		1 ppm	±10% v.m. 101...1000ppm				
SO ₂	0-5000 ppm		1 ppm	±5 ppm 0...100 ppm ±5% v.m. 101...5000 ppm	50 s	Annuale ⁽¹⁾	36 mesi	S2 - S3 - S4
SO ₂ (J57-2017) Range Esteso	0-500 ppm		0.1 ppm	±2 ppm 0...40 ppm ±5% v.m. 40,1...500,1 ppm	50 s	Annuale ⁽¹⁾	36 mesi	S2 - S3 - S4
	500-5000 ppm		1 ppm	±10% v.m. 501...5000 ppm				
H ₂	0-2000 ppm		1ppm	±10 ppm 0...100 ppm ±10% v.m. 101...2000 ppm	90 s	Annuale ⁽¹⁾	24 mesi	S2 - S3 - S4
H ₂	0-4%Vol.				90 s	Annuale ⁽¹⁾	24 mesi	S2 - S3 - S4
H ₂ S	0-500 ppm		0,1ppm	±5 ppm 0...100 ppm ±5% v.m. 101...500,0 ppm	50 s	Annuale ⁽¹⁾	36 mesi	S2 - S3 - S4
H ₂ S	0-5000 ppm		1ppm	±5 ppm 0...100 ppm ±5% v.m. 101...500 ppm ±10% v.m. 501...5000 ppm	50 s	Annuale ⁽¹⁾	36 mesi	S2 - S3 - S4
NH ₃	0-500 ppm		0,1ppm	±10 ppm 0...100 ppm ±10% v.m. 100,1...500,0 ppm	90 s	Annuale ⁽¹⁾	36 mesi	S2 - S3 - S4
CO ₂	0-50% Vol.		0,01%	±1 % Vol. 0..10,00% Vol ±2% full scale 10,01%..50,00% Vol	50 s	Annuale ⁽¹⁾	60 mesi	S2 - S3 - S4
CH ₄	0-100% Vol.		0,01% Vol	±0,5 % Vol. 0..10% Vol ±5% v.m. 10,01%..100,00% Vol	50 s	Annuale ⁽¹⁾	60 mesi	S2 - S3 - S4
CxHy	0-5% Vol. CH4		0,01% Vol	±0,25 % abs	50 s	Annuale ⁽¹⁾	48 mesi	S2 - S3 - S4
PI ⁽²⁾ (rapporto CO/CO2)			0.01%					
Temperatura (T1)	-20.0 .. 1250.0 °C		0.1 °C	±1 °C -20.0 .. 100.0 °C ± 1% v.m. 100.1 .. 1250.0 °C				
Temperatura (T2)	-20.0 .. 1250.0 °C		0.1 °C	±1 °C -20.0 .. 100.0 °C ± 1% v.m. 100.1 .. 1250.0 °C				
Temp. differenziale (T1-T2)	0 .. 1250.0 °C		0.1 °C					

MISURA	CAMPO di MISURA	RISOLUZIONE	PRECISIONE	TEMPO DI RISPOSTA t90	RICALIBRAZIONE	VITA MEDIA	POSIZIONE
Pressione (P1) UNI 10845	-250.0 .. 250.0 Pa	0.1 Pa	±0,5 Pa -10.0 .. +10.0 Pa ±2 Pa +10.1 .. +250.0 Pa ±2 Pa -10.1 .. -250.0 Pa				
Pressione (P3) UNI7129 / UNI11137	-100.0 .. 500.0 hPa	0.01 hPa	±1% v.m. -2.01 .. -100.0 hPa ±0.02 hPa -2.00 .. +2.00 hPa ±1% m.v. +2.01 .. +500.00 hPa				
Indice d'aria	0.00 .. 9.50	0.01					
Eccesso d'aria ("e")	0 .. 850 %	1 %					
Perdite al camino	0.0 .. 100.0 %	0.1 %					
Rendimento	0.0 .. 100.0 %	0.1 %					
Rendimento condensazione	0.0 .. 120.0 %	0.1 %					
Indice di fumosità	0 .. 9						

Note:

- (1) La norma UNI 10389-1 (2019) prescrive che lo strumento debba essere calibrato in un laboratorio autorizzato ad emettere certificati di taratura una volta all'anno.
- (2) Il Poison Index (P.I.) è un indicatore affidabile del buon funzionamento del bruciatore o della caldaia. In questo modo, tramite una semplice analisi dei fumi, è possibile determinare se si devono effettuare interventi di manutenzione.
- (3) Si se instala este sensor, el diluidor permanecerá siempre desconectado.

18.0 RICAMBI ED ASSISTENZA

18.1 Parti di ricambio

CODICE	DESCRIZIONE
AJ PB01	Pacco batterie Li-Ion 3,7V 6000 mAh
AJ KA02	Alimentatore 100-240V~/12 VDC 2A con cavo da 2 mt + Spina Italia + Cavo adattatore USB-A / USB-C
AJ CR01	Valigia rigida in plastica
AJ TA01	Gruppo anticondensa / filtraggio fumi
AAC FA01	Filtro pulviscolo (1 pezzo).
AA RC10	Rotolo di carta termica per stampante integrata; dimensioni 57x35mm
Novo O2-LL	Sensore O2, precalibrato e intercambiabile

18.2 Accessori

CODICE	DESCRIZIONE
AAST04	Stampante Bluetooth®
AAKT05	Kit prova di tenuta
AA RA01	Raccordo maschio con diametro 9 mm, attacco gas 1/4" più riduzione da 1/4" a 1/8" (per kit prova di tenuta)
AAPM02	Kit pompa manuale per misura nerofumo
AS0000MF	Filtro nerofumo
AASU01	Scala per la misura del nerofumo
AASA08	Sonda temperatura aria comburente da 200 mm (lunghezza cavo 3 mt)
AJSJ01	Impugnatura per sonda prelievo fumi con cavo da 1,8 metri.
AJSJ02	Impugnatura per sonda prelievo fumi con cavo da 3 metri.
AJPT01	Puntale da 180 mm (temperatura massima di lavoro 400°C) per impugnatura sonda prelievo fumi.
AJPT02	Puntale da 300 mm (temperatura massima di lavoro 600°C) per impugnatura sonda prelievo fumi.
AJPT03	Puntale da 750 mm (temperatura massima di lavoro 800°C) per impugnatura sonda prelievo fumi.
AJPT04	Puntale da 1000 mm (temperatura massima di lavoro 1200°C) per impugnatura sonda prelievo fumi.
AJPT05	Puntale flessibile da 300 mm (temperatura massima di lavoro 600°C) per impugnatura sonda prelievo fumi.
AJEX01	Cavo estensione da 3 mt per sonde prelievo fumi
AA SP01	Schermo protettivo per sonda fumi
AAFS02	Filtro Inox con adattatore
AJKP01	Kit per la misura della pressione differenziale

18.3 Centri assistenza

Seitron S.p.A. a socio unico

Via del Commercio, 9/11

36065 Mussolente (VI)

Tel.: +39.0424.567842

Fax.: +39.0424.567849

E-mail: info@seitron.it

<http://www.seitron.com>

Seitron Service Milano

Via Leonardo da Vinci, 1

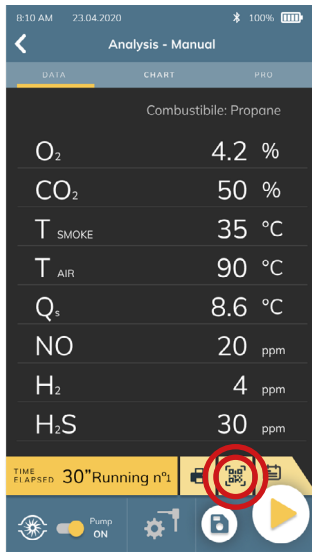
20090 Segrate (MI)

Tel. / Fax: +39.02.836.476.71

E-mail: service.milano@seitron.it

APPENDICE A - Seitron Smart Analysis

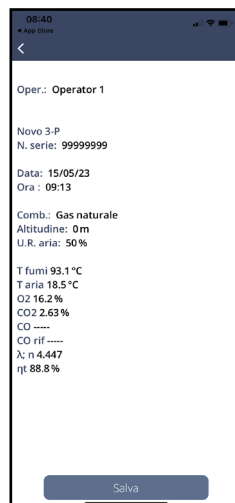
Gestione dati con l'APP "SEITRON SMART ANALYSIS"



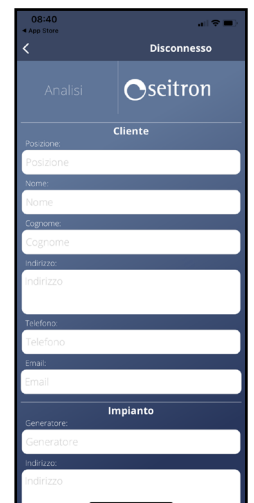
SCANNERIZZARE IL QR CODE CON L'UTILIZZO DELL'APP SEITRON "SEITRON SMART ANALYSIS", PER SCARICARE I DATI ACQUISITI.



All'avvio dell'app viene presentata questa schermata. Premere il pulsante "Scansione QR code" e scansionare il codice QR presentato dall'analizzatore.

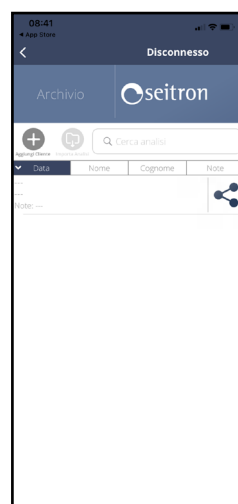


Vengono visualizzati i dati relativi all'analisi in esame. Premere il pulsante "Salva" per salvare sul dispositivo i dati dell'analisi.



Compilare tutti i campi con i dati richiesti. Una volta completato l'inserimento dati, premere il pulsante "Salva" alla fine della pagina.

Salva



Quando l'analisi è stata salvata, è anche possibile condividerla tramite il tasto



Premendo il tasto "☰" nella schermata Home, si accede alle impostazioni dell'app, dove si possono settare alcuni parametri relativi al salvataggio dei dati su dispositivo.



Esempio di file esportato in csv e importato in un file excel:

Novo		
Num. seriale	00001100	
Data	05/05/2021	
Ora	12:00	
Combustibile	Gas naturale	
Altitud.	0.000000	m
UR aria	50	%
O2	15.7	%
CO	23	ppm
CO2	2.9	%
T fumi	100.6	°C
T aria	27.0	°C
η_s	90.0	%
NO	0.000	mV
CO-SEN	258.270	mV
O2	1.131.867	mV
I sen	0.000	uA
I sen	0.000	uA
I sen	100.346	uA
T az	22.5	°C
ΔT	73.6	°C
Qs	10.0	%
λ, n	4.01	
Ecc. aria	4.01	
η_c	0.0	%
η_t	90.0	%
Qs (PCS)	10.0	%
Qt (PCS)	10.0	%
η_s (PCS)	90.0	%
η_c (PCS)	0.0	%
η_t (PCS)	90.0	%
NO	0	ppm
NOx	0	ppm
CO (0.0%)	0	ppm
NO (0.0%)	0	ppm
NOx (0.0%)	0	ppm
Tiraggio	4.5	Pa

APPENDICE B - Scontrini di analisi

Esempio di scontrino Completo.

DITTA S.p.A. Via Rossi, 9 Tel.02/12345678	
Oper.:Mario Rossi Modello: Novo N. serie: 999989	
Firma: _____	
Verifica secondo Norma UNI 10389-1 L. 10/1991 e s.m.i. D.Lgs. 192/2005 e s.m.i.	
Data: 04/03/16 Ora: 10.15	
Comb.: Gas Naturale Altitudine: 0 m U.R. aria: 50 %	
Analisi: media	
O2	15.7 %
CO2	2.9 %
λ,n	4.01
T fumi	100.6 °C
T aria	27.0 °C
dT	73.6 %
QS	10.0 %
Es	90.0 %
Ec	0.0 %
Et	90.0 %
CO	23 ppm
NO	14 ppm
NOX	15 ppm
Rif. O2:	0.0 %
CO rif	92 ppm
Rif. O2:	0.0 %
NO rif	56 ppm
Rif. O2:	0.0 %
NOX rif.:	60 ppm
Note: _____ _____ _____ _____	

Analisi: 1 21/03/18 10.00	
O2	15.7 %
CO2	2.9 %
λ,n	4.01
T fumi	100.4 °C
T aria	27.0 °C
dT	73.4 °C
QS	10.0 %
Es	90.0 %
Ec	0.0 %
Et	90.0 %
CO	23 ppm
NO	14 ppm
NOX	15 ppm
Rif. O2:	0.0 %
CO rif	92 ppm
Rif. O2:	0.0 %
NO rif	52 ppm
Rif. O2:	0.0 %
NOX rif.:	56 ppm
Analisi: 2 21/03/18 10.15	
O2	15.7 %
CO2	2.9 %
λ,n	4.01
T fumi	100.6 °C
T aria	27.0 °C
dT	73.6 °C
QS	10.0 %
Es	90.0 %
Ec	0.0 %
Et	90.0 %
CO	23 ppm
NO	14 ppm
NOX	15 ppm
Rif. O2:	0.0 %
CO rif	92 ppm
Rif. O2:	0.0 %
NO rif	56 ppm
Rif. O2:	0.0 %
NOX rif.:	60 ppm

Analisi: 3 21/03/18 10.20	
O2	15.7 %
CO2	2.9 %
λ,n	4.01
T fumi	100.6 °C
T aria	27.0 °C
dT	73.6 °C
QS	10.0 %
Es	90.0 %
Ec	0.0 %
Et	90.0 %
CO	23 ppm
NO	14 ppm
NOX	15 ppm
Rif. O2:	0.0 %
CO rif	92 ppm
Rif. O2:	0.0 %
NO rif	56 ppm
Rif. O2:	0.0 %
NOX rif.:	60 ppm

Esempio di scontrino a Colonne.

DITTA S.p.A.
 Via Rossi, 9
 Tel.02/12345678

 Oper.:Mario Rossi
 Modello: Novo
 N. serie: 999989

 Firma: _____

 Verifica secondo
 Norma UNI 10389-1
 L. 10/1991 e s.m.i.
 D.Lgs. 192/2005 e s.m.i.

 Data: 04/03/16
 Ora: 10.15

 Comb.: Gas Naturale
 Altitudine: 0 m
 U.R. aria: 50 %

 Analisi: media

 T fumi 100.6 °C
 T aria 27.0 °C
 O2 15.7 %
 CO2 2.9 %
 Ec 0.0 %
 l, n 4.01
 dT 73.6 %
 Qs 10.0 %
 Es 90.0 %
 Et 90.0 %
 CO 23 ppm
 NO 14 ppm
 NOX 15 ppm
 P gas. 0.07 h Pa

Misura	1	2	3
T fumi	100.5	100.6	100.7
T aria	26.0	27.0	28.0
O2	15.6	15.7	15.8
CO2	2.8	2.9	2.10
Ec	0.0	0.0	0.0
l, n	4.0	4.1	4.2
dT	73.5	73.6	73.7
Qs	9.0	10.0	11.0
Es	90.0	90.0	90.0
Et	90.0	90.0	90.0
CO	22	23	24
NO	13	14	15
NOx	14	15	16
P gas	0.06	0.07	0.08
Ora	08:50	08:53	08:55

Note: _____

Esempio di scontrino Media.

DITTA S.p.A.
Via Rossi, 9
Tel.02/12345678

Oper.:Mario Rossi
Modello: Novo
N. serie: 999989

Firma: _____

Verifica secondo
Norma UNI 10389-1
L. 10/1991 e s.m.i.
D.Lgs. 192/2005 e s.m.i.

Data: 04/03/16
Ora: 10.15

Comb.: Gas Naturale
Altitudine: 0 m
U.R. aria: 50 %

Analisi: media

O2	15.9 %
CO2	2.8 %
l,n	4.18
T fumi	80.6 °C
T aria	26.9 °C
dT	53.7 %
QS	7.6 %
Es	92.4 %
Ec	0.0 %
Et	92.4 %
CO	27 ppm
NO	11 ppm
NOX	12 ppm
Rif. O2:	0.0 %
CO rif	113 ppm
Rif. O2:	0.0 %
NO rif	46 ppm
Rif. O2:	0.0 %
NOX rif.:	50 ppm

Note: _____

Esempio di scontrino Sintetico.

Data: 04/03/16
Ora: 10.15

Comb.: Gas Naturale
Altitudine: 0 m
U.R. aria: 50 %

Analisi: media

O2	15.7 %
CO2	2.9 %
l,n	4.01
T fumi	95.4 °C
T aria	26.9 °C
dT	68.5 %
QS	9.3 %
Es	90.7 %
Ec	0.0 %
Et	90.7 %
CO	23 ppm
NO	13 ppm
NOX	14 ppm
Rif. O2:	0.0 %
CO rif	92 ppm
Rif. O2:	0.0 %
NO rif	52 ppm
Rif. O2:	0.0 %
NOX rif.:	56 ppm

Esempio di scontrino Tiraggio.

DITTA S.p.A.
Via Rossi, 9
Tel.02/12345678

Oper.:Mario Rossi
Modello: Novo
N. serie: 999989

Firma: _____

Verifica secondo norma
UNI 10845: 2019

Data: 04/03/16
Ora: 10.15

Tiraggio	5.4 Pa
T esterna	10.0 °C
Tiraggio rif	5.4 Pa

Note: -----

Esempio di scontrino Nerofumo.

DITTA S.p.A.
Via Rossi, 9
Tel.02/12345678

Oper.:Mario Rossi
Modello: Novo
N. serie: 999989

Firma: _____

Data: 04/03/16
Ora: 10.15

Misura 1	3
Misura 2	1
Misura 3	2
N. medio:	2

Note: -----

Esempio di scontrino CO ambiente.

DITTA S.p.A.
Via Rossi, 9
Tel.02/12345678

Oper.:Mario Rossi
Modello: Novo
N. serie: 999989

Firma: _____

Data: 04/03/16
Ora: 10.15

CO max	0 ppm
CO amb	0 ppm

Note: -----

Esempio di scontrino prova di tenuta.

DITTA S.p.A.
Via Rossi, 9
Tel.02/12345678

Oper.:Mario Rossi
Modello: Novo
N. serie: 999989

Firma: _____

Verifica secondo
Norma UNI 11137: 2019
Metodo indiretto

Data: 04/03/16
Ora: 10.15

Durata stab.: 1 min
Durata test: 1 min
Gas comb.: G.P.L.
Gas prova: Aria
Impianto: interno

Vimp	25.0 dm3
P1	10.05 hPa
P2	10.03 hPa
dP	-0.02 hPa
Qtest	0.0 dm3/h
Qref	0.0 dm3/h

Esito: idoneo

Note: -----

Esempio di scontrino Ventilazione.

DITTA S.p.A.
Via Rossi, 9
Tel.02/12345678

Oper.:Mario Rossi
Modello: Novo
N. serie: 999989

Firma: _____

Data: 04/03/16
Ora: 10.15

Ventilazione	0.0 Pa
Esito:	idoneo

Note: -----

Esempio di scontrino P gas.

DITTA S.p.A.
Via Rossi, 9
Tel.02/12345678

Oper.:Mario Rossi
Modello: Novo
N. serie: 999989

Firma: _____

Data: 04/03/16
Ora: 10.15

P gas	0.14 Pa
-------	---------

Note: -----

APPENDICE C - Lista misure accessorie

MISURA	DEFINIZIONE
$\lambda, n (l,n)$	Indice d'aria (definito come λ , indicato talvolta anche come n).
E (Ecc. Aria)	Eccesso d'aria. Espresso in percentuale secondo la formula dell'appendice B, è il rapporto tra il volume di aria che entra effettivamente nella camera di combustione e quello che servirebbe in teoria.
$\Delta T (dT)$	Temperatura differenziale: È la differenza tra la temperatura dei fumi e la temperatura dell'aria di combustione.
Q_s PCI	Perdite al camino in relazione al Potere Calorifico Inferiore (PCI): È la percentuale di calore perso attraverso il camino riferito al potere calorifico inferiore (PCI).
Q_s PCS	Perdite al camino in relazione al Potere Calorifico Superiore (PCS): È la percentuale di calore perso attraverso il camino riferito al potere calorifico superiore (PCS)
η_s (Es) PCI	Rendimento sensibile in relazione al Potere Calorifico Inferiore (PCI): È il rendimento di combustione calcolato secondo le prescrizioni della norma UNI 10389-1 (2019), come rapporto tra la potenza termica convenzionale e la potenza termica al focolare. Considera fra le perdite il solo calore sensibile disperso al camino, trascurando le perdite per irraggiamento e per combustione incompleta. E' riferito al Potere Calorifico Inferiore (PCI) del combustibile e non può superare il 100%. Il rendimento sensibile è il valore che va confrontato con i rendimenti minimi imposti nella verifica delle prestazioni degli impianti termici.
η_s (Es) PCS	Rendimento sensibile in relazione al Potere Calorifico Superiore (PCS): È il rendimento di combustione calcolato come rapporto tra la potenza termica convenzionale e la potenza termica al focolare. Considera fra le perdite il solo calore sensibile disperso al camino, trascurando le perdite per irraggiamento e per combustione incompleta. E' riferito al Potere Calorifico Superiore (PCS) del combustibile e non può superare il 100%. Il rendimento sensibile è il valore che va confrontato con i rendimenti minimi imposti nella verifica delle prestazioni degli impianti termici.
η_c (Ec) PCI	Rendimento condensazione in relazione al Potere Calorifico Inferiore (PCI): Rendimento derivante dalla condensazione del vapore acqueo contenuto nei fumi calcolato secondo le indicazioni della norma UNI 10389-1 (2019) ed è riferito al PCI.
η_c (Ec) PCS	Rendimento condensazione in relazione al Potere Calorifico Superiore (PCS): Rendimento derivante dalla condensazione del vapore acqueo contenuto nei fumi riferito al PCS.
η_t (Et) PCI $\eta_t = \eta_s + \eta_c$	Rendimento totale in relazione al Potere Calorifico Inferiore (PCI): È la somma fra il rendimento sensibile e il rendimento di condensazione. E' riferito al Potere Calorifico Inferiore e può superare il 100 %.
η_t (Et) PCS	Rendimento totale in relazione al Potere Calorifico Superiore (PCS): È la somma fra il rendimento sensibile e il rendimento di condensazione. E' riferito al potere calorifico superiore e non può superare il 100 %.
Q_t PCS	Perdite al camino totali (PCS): E' la percentuale di calore perso attraverso il camino totale, riferito al potere calorifico superiore (PCS).
NO_x	Misura della quantità di ossidi di azoto; l'unità di misura può essere impostata nel menù apposito.
NO_x ppm *	Misura della quantità di ossidi di azoto; l'unità di misura non può essere impostata ma è fissa in ppm.
NO_x (rif. O2) *	Misura della quantità di ossidi di azoto in riferimento O2; l'unità di misura può essere impostata nel menù apposito.
NO_x (rif. O2) ppm	Misura della quantità di ossidi di azoto in riferimento O2; l'unità di misura non può essere impostata ma è fissa in ppm.
PI	Poison Index (rapporto CO/CO2): È definito come il rapporto tra CO e CO2 utile a determinare se l'impianto ha bisogno di manutenzione.
CO	Misura della quantità di CO. Unità di misura: ppm - mg/m ³ - mg/kWh - g/GJ - g/m ³ - g/kWh - % - ng/J

MISURA	DEFINIZIONE
CO (RIF)	Misura della quantità di CO in riferimento O ₂ . Unità di misura: ppm - mg/m ³ - mg/kWh - g/GJ - g/m ³ - g/kWh - % - ng/J
CO amb. ext.	Misura della quantità di CO ambiente quando si utilizza la sonda CO esterna. Unità di misura: ppm. Questa è l'unica unità di misura che è possibile impostare.
T COND	Valore della temperatura di condensazione dell'acqua presente nei fumi (Punto di Rugiada). Questo valore è calcolato.

* : Valido per la regione Piemonte.



ATTENZIONE!

OLTRE ALLA LISTA DI MISURE SOPRA DESCRITTA, E' POSSIBILE VISUALIZZARE LA MISURA DEL GAS RILEVATO ANCHE IN ppm, IN BASE AL TIPO DI SENSORE PRESENTE NELLO STRUMENTO. SE E' NECESSARIO MISURARE IL VALORE DI UN GAS CON DUE DIVERSE UNITA' DI MISURA, SELEZIONARE NELLA LISTA MISURE IL GAS DESIDERATO IN ppm E CAMBIARE L'UNITA' DI MISURA PER LO STESSO GAS NELLA SCHERMATA "CONFIGURAZIONE-> ANALISI-> UNITA' DI MISURA". ORA LO STRUMENTO ACQUISIRA' LA MISURA CON DUE DIVERSE UNITA' DI MISURA (ppm E QUELLA PRECEDENTEMENTE IMPOSTATA).

APPENDICE D - Coefficienti dei combustibili e Formule

La seguente tabella, derivata dalla norma UNI 10389-1 (2019), mostra i coefficienti dei combustibili memorizzati i quali vengono usati per il calcolo delle perdite e dei rendimenti.

Coefficienti dei combustibili per il calcolo del rendimento di combustione									
Combustibile	A1	A2	B	CO ₂ t (%)	PCI (KJ/Kg)	PCS (KJ/Kg)	M aria (Kg/Kg)	M H ₂ O (Kg/Kg)	V gas dry (m ³ /Kg)
Gas naturale	0,660	0,380	0,0100	11,70	50050	55550	17,17	2,250	11,94
Propano	0,630	0,420	0,0080	13,90	45950	49950	15,61	1,638	11,11
GPL	0,630	0,420	0,0080	13,90	45730	49650	15,52	1,602	11,03
Butano	0,630	0,420	0,0080	13,90	45360	49150	15,38	1,548	10,99
Gasolio	0,680	0,500	0,0070	15,10	42700	45500	14,22	1,143	10,34
Olio combustibile	0,680	0,520	0,0070	15,70	41300	43720	13,73	0,990	10,06
Aria propanata	0,682	0,447	0,0069	13,76	28250	30700	9,13	0,999	6,77
Biogas	0,719	0,576	0,0086	16,81	19200	21250	6,38	0,840	5,82
Pellet 8% (RH)	0,740	0,670	0,0071	19,01	18150	19750	6,02	0,660	4,58
Legno 20% (RH)	0,761	0,686	0,0089	18,93	15450	17170	5,27	0,700	4,01
Cippato	0,8020	0,785	0,0108	20,56	11950	13565	4,20	0,660	3,25
Carbone	0,7620	0,691	0,0023	19,06	31400	32300	10,70	0,370	8,14
CO Off gas	0,775	1,164	0,0012	31,55	8610	8735	2,21	0,051	2,14
Nocciolino oliva	0,749	0,689	0,0065	19,33	18780	20309	6,290	0,626	4,79
Lolla di riso	0,777	0,768	0,007	20,738	12558	13633	4,065	0,440	3,152
Benzina	0,692	0,495	0,0058	15	44000	47200	14,73	1,296	10,64
Biogas animale	0,695	0,3525	0,0085	10,65	21303	23644	6,93	0,905	7,02

Dettaglio coefficienti dei combustibili:

- CO₂ t: Valore di CO₂ generato dalla combustione in condizioni stechiometriche, cioè senza eccesso di Ossigeno e quindi Massimo.
- A1, A2, B: Coefficienti della formula di Siegert per la combustione (vedere la Norma Europea EN50379-1).
A1 è il parametro della formula di Siegert quando è disponibile la misura della O₂.
A2 viene utilizzato quando è disponibile la misura di CO₂.
Nota: - Di solito negli U.S.A. il parametro A1 è lo stesso di A1 'europeo' ma diviso per 2.
- In Germania i coefficienti A1 e A2 sono invertiti.

Le perdite di calore nei fumi di combustione sono calcolate a partire dalla misura dell'Ossigeno tramite la formula:

$$q_A = (t_A - t_L) \times \left(\frac{A1}{21 - O_2} + B \right)$$

Le perdite di calore nei fumi di combustione sono calcolate a partire dalla misura della CO₂ tramite la formula:

$$q_A = (t_A - t_L) \times \left(\frac{A2}{CO_2} + B \right)$$

L'indice d'aria è calcolato con la formula:

$\lambda = 21 / (21 - O_2)$, dove O₂ è la concentrazione residua di ossigeno nei fumi di combustione.

L'eccesso d'aria è calcolato con la formula:

$$e = (\lambda - 1) * 100$$

- CO conv: Coefficiente per la conversione da ppm a mg/KWh. Può essere espresso come funzione della densità del gas (CO in questo caso) e del volume dei fumi secchi.
- NO conv: Come per CO conv, ma riferito al NO.
- NO_x conv: Come per CO conv, ma riferito al NO_x.
- SO₂ conv: Come per CO conv, ma riferito al SO₂.
- PCI: Potere Calorifico Inferiore.
- PCS: Potere Calorifico Superiore.
- m H₂O: Massa dell'aria prodotta dalla combustione in condizioni stechiometriche, per ciascun Kg di combustibile.
- m Air: Massa dell'aria richiesta dalla combustione in condizioni stechiometriche.
- V g.d.: Volume dei fumi secchi prodotti dalla combustione in condizioni stechiometriche.

APPENDICE E - Analisi della combustione

Analisi della combustione secondo la legge Italiana 10/1991 e s.m.i., D. Lgs. 192/2005 e norma UNI 10389-1 (2019)

Premessa

Con questa piccola guida per l'installatore/manutentore di caldaie, la Seitron vuole fornire un aiuto per capire, rapidamente e facilmente, se e quando una caldaia è conforme ai limiti posti dalla Legge 10 del Gennaio 1991 e s.m.i., D. Lgs. 192/2005. Il contenuto è molto semplificato e non ha la pretesa di essere una guida esaustiva sul complesso fenomeno della combustione.

Analisi di combustione: in teoria

Nel processo di combustione di una caldaia, parte del calore ceduto dal bruciatore viene trasferito all'acqua o all'aria da riscaldare. La quantità di calore disponibile al bruciatore è detta potenza al focolare (Pf), ed è normalmente dichiarata dal costruttore della caldaia. Parte di questa potenza è utilizzata dalla caldaia, potenza utile (Pu); il restante si perde nei fumi del camino: perdite al camino (Qs).

Si può quindi dire che: $P_f = P_u + Q_s$

Si definisce "RENDIMENTO TERMICO DI COMBUSTIONE" il valore:

$$\eta = 100 - Q_s$$

I valori MINIMI che i rendimenti termici η devono avere secondo il D. Lgs. 192/2005 sono riassunti nelle tabelle seguenti:

Per generatori di acqua calda:

Periodo installazione	Rendimento minimo %	Minimo con Pn < 35 kW
Prima del 29/10/1993	$84 + 2 * \log P_n - 2$	85 % circa
Dal 29/10/1993 al 31/12/1997	$84 + 2 * \log P_n$	87 % circa
Dal 01/01/1998 al 07/10/2005	Caldaie standard	
	$84 + 2 * \log P_n$	87 % circa
	Caldaie a bassa temperatura	
Dal 08/10/2005 in poi	$87.5 + 1.5 * \log P_n$	90 % circa
	Caldaie a condensazione	
	$91 + 1 * \log P_n$	92.5 % circa
	Caldaie a condensazione	
	$90 + 2 * \log P_n - 1$	92 % circa
	Altre caldaie	
	$88 + 2 * \log P_n - 1$	90 % circa

Per generatori di aria calda:

Periodo installazione	Rendimento minimo %	Minimo con Pn < 35 kW
Prima del 29/10/1993	$83 + 2 * \log P_n - 6$	80 % circa
Dal 29/10/1993 in poi	$84 + 2 * \log P_n - 3$	83 % circa

Per calcolare le perdite al camino si utilizza una semplice formula che le esprime come funzione di alcuni parametri facilmente misurabili:

$$Q_s = \left(\frac{A_2 + B}{CO_2} \right) (T_f - T_a)$$

A2, B = fattore dipendente dal combustibile utilizzato

Tf = temperatura fumi

Ta = temperatura aria di combustione

CO2 = % anidride carbonica nei fumi

Si tratta quindi di effettuare la misura di due temperature (fumi ed aria) e della concentrazione di anidride carbonica nei fumi (%CO2), per poter calcolare le perdite al camino e quindi il rendimento termico. Queste operazioni sono effettuate in modo automatico dall'analizzatore di combustione durante l'analisi.

Vediamo di seguito i gas prodotti da una combustione, che sono da tenere sotto controllo:

CO₂ : ANIDRIDE CARBONICA

I valori massimi di CO₂ che si possono ottenere per una combustione perfetta (teorica), per i diversi tipi di combustibili sono:

Combustibile	% max CO ₂
Metano	11,7
Propano	13,9
GPL	13,9
Butano	13,9
Gasolio	15,1
Olio combustibile	15,7

In realtà, la percentuale di CO₂ che potremo rilevare durante un'analisi sarà sempre inferiore a questi valori limite.

CO : MONOSSIDO DI CARBONIO

L'ossido di carbonio (CO) è normalmente prodotto da una cattiva combustione, povera di ossigeno: poiché è un gas altamente pericoloso (è mortale per l'uomo anche in bassissime concentrazioni: basta una esposizione a 400ppm per 3 ore), la norma UNI 10389-1 (2019) ha stabilito un valore limite oltre al quale l'esito del controllo dell'impianto termico è da considerarsi negativo. La percentuale di gas considerata ai fini normativi non è però quella misurata direttamente nei fumi, "diluata" tra gli altri prodotti della combustione, ma quella riportata al volume di fumi della combustione teorica, e cioè quello al quale l'ossigeno è zero.

Questo limite è:

CO (rif. 0% di O ₂) = 1000 ppm = 0.1%

Avvertenze per un'analisi precisa

Per effettuare un'analisi di combustione che abbia una certa precisione si devono seguire alcune avvertenze:

- la caldaia sotto controllo deve essere in condizione di regime
- l'analizzatore di combustione deve essere acceso per almeno 3 minuti (tempo di autozero) con la sonda in aria pulita
- il punto in cui si inserisce la sonda per l'analisi deve essere ad una distanza dalla caldaia di circa 2 volte il diametro del camino o, in alternativa, in accordo con le indicazioni del costruttore.
- la vaschetta di raccolta condensa deve essere completamente libera ed in posizione verticale
- prima di spegnere lo strumento, estrarre la sonda ed attendere almeno 3 minuti (il valore di CO deve scendere al di sotto di 10ppm)
- prima di riporre lo strumento, pulire la vaschetta di raccolta della condensa e il tubo di collegamento; eventualmente, in presenza di condensa nel tubo, soffiare all'interno per ripulirlo.

GARANZIA

L'utente è garantito contro i difetti di conformità del prodotto secondo la Direttiva Europea 2019/771 nonché il documento sulle condizioni di garanzia Seitron, consultabile sul sito www.seitron.com.

Si invita l'utente a visitare il nostro sito internet per consultare la versione più aggiornata di documentazione tecnica, manuali e cataloghi.

RICERCA GUASTI

PROBLEMA	PROBABILI CAUSE E RIMEDI
Lo strumento è completamente non funzionante; premendo il pulsante On/Off lo strumento non si accende.	<p>a. Tenere premuto il pulsante On/Off per un tempo superiore a 3 secondi.</p> <p>b. La batteria è scarica; collegare il carica batterie allo strumento.</p> <p>c. La batteria potrebbe non essere collegata allo strumento; Accedere alle parti interne dello strumento e inserire il connettore della batteria all'attacco posto sul circuito stampato (vedi capitolo 15.2.3 e 15.2.6).</p> <p>d. Lo strumento è difettoso: Contattare il centro assistenza.</p>
La batteria dura meno di 8 ore.	<p>a. La capacità della batteria è limitata dalla bassa temperatura. Per ottenere una maggiore autonomia si consiglia di mantenere lo strumento a temperature più elevate.</p> <p>b. La batteria è vecchia. Con l'invecchiamento le batterie tendono a ridurre la loro capacità. Se l'autonomia è divenuta inaccettabile sostituire la batteria.</p>
La batteria, dopo un ciclo completo di ricarica, non mantiene più la carica.	Con l'invecchiamento, le batterie tendono a ridurre la loro capacità. Se l'autonomia è divenuta inaccettabile si consiglia di sostituire il pacco batterie.
Dopo l'autozero appare la schermata diagnostica sensori, la quale indica un errore in una o più celle.	<p>a. È stato eseguito l'autozero mentre veniva campionato il gas di combustione.</p> <p>b. Il sensore O₂ è rotto, non è collegato correttamente o non è collegato affatto.</p> <p>c. Non si è atteso il tempo di assestamento del sensore o lo strumento è stato lasciato a lungo con batteria scarica.</p>
Nella schermata di pressione / tiraggio viene segnalato un errore al sensore di pressione.	C'è un problema di calibrazione. Inviare lo strumento al centro assistenza.
Nella schermata di analisi viene segnalato un errore nella misura della temperatura fumi (Tf).	<p>a. Il sensore è stato esposto a temperature superiori o inferiori al proprio range di funzionamento.</p> <p>b. La termocoppia è difettosa. Inviare l'intera sonda al centro assistenza.</p>
Nella schermata di analisi compare "----".	Lo strumento non è in grado di calcolare un valore numerico basato sull'analisi di combustione effettuata. I "----" sono sostituiti con i dati numerici quando l'analizzatore rileva dati di combustione validi.
Nella schermata di analisi compare "Lim.Sup." o "Lim.Inf."	Il sensore associato sta rilevando un valore che è al di fuori dalla gamma di rivelazione dell'analizzatore. "Lim.Sup." o "Lim.Inf." sono sostituiti da valori numerici quando lo strumento rivela dei valori che sono all'interno del proprio range.
Nella schermata di analisi i valori indicati non sono attendibili.	Le cause possono essere molteplici e dipendere dai sensori, dalla pompa o dalla sonda fumi. Contattare il Centro Assistenza per un'analisi accurata.
Dopo l'autozero, la pompa di aspirazione rimane sempre accesa.	È normale. All'avvio dello strumento, c'è una procedura di autozero in cui la pompa deve essere accesa per aspirare l'aria ambiente. Successivamente, la pompa rimane attiva per aspirare i gas di combustione: solo con la pompa accesa si ha la certezza di effettuare una misura corretta e in tempo reale dei gas.
Un sensore non è visibile nella schermata di diagnostica sensori.	Il sensore non è stato rilevato (non comunica o è stato rimosso). Verificare che il sensore sia inserito correttamente. Eventualmente provare a togliere e reinserire il sensore.

<p>La pompa di aspirazione emette un suono rallentato, tende a fermarsi o non parte del tutto.</p>	<p>a. Il flusso di aspirazione è ostacolato. Controllare che il filtro antipulviscolo sia pulito e non sia intriso di condensa. Inoltre verificare che il tubo collegato alla sonda non sia schiacciato.</p> <p>b. Il flusso di aspirazione è ostacolato. Controllare che il filtro particolato sia pulito.</p> <p>c. Connessione elettrica della pompa non buona. Contattare il centro di assistenza.</p> <p>d. Pompa difettosa. Contattare il centro di assistenza.</p>
<p>Nella schermata di analisi i valori indicati non sono attendibili.</p>	<p>a. Sensore/i difettosi. Controllare che i sensori siano correttamente installati entrando nel menu di diagnostica sensori.</p> <p>b. Il collegamento della sonda fumi ha una perdita. Controllare la correttezza di tutti i giunti e l'integrità dei tubi.</p> <p>c. Pompa difettosa. Contattare il centro di assistenza.</p> <p>d. Lo strumento è difettoso. Contattare il centro di assistenza.</p>
<p>Nella prova di tenuta è segnalato "errore sensore".</p>	<p>Verificare che l'ingresso della pressione utilizzato per la prova sia il P3.</p>
<p>L'esito della prova di tenuta della sonda prelievo fumi è "Error".</p>	<p>a. Il sistema pneumatico ha una perdita; contattare il centro di assistenza Seitron.</p> <p>b. La pompa aspirazione fumi dello strumento è sporca o danneggiata; contattare il centro di assistenza Seitron.</p>
<p>La stampante integrata allo strumento non stampa correttamente.</p>	<p>a. Controllare il tipo di carta utilizzato in quanto deve essere solo carta termica.</p> <p>b. Controllare il verso del rotolo di carta.</p> <p>c. Se la carta non viene trascinata, controllare la chiusura dello sportellino della stampante e l'integrità del rullo di trascinamento.</p>
<p>La stampante Bluetooth® (esterna) stampa con caratteri troppo piccoli.</p>	<p>Si rende necessario reimpostare il font di fabbrica. Tenere premuto il pulsante "POWER" per qualche secondo; si sentiranno i seguenti segnali acustici in successione:</p> <p>a. Un beep breve;</p> <p>b. Un beep lungo;</p> <p>c. Due beep in rapida successione = font impostato a 12x24.</p>
<p>La stampa dello scontrino non viene avviata oppure non viene completata.</p>	<p>La carica della batteria interna allo strumento è inferiore al 5%; collegare il carica batterie allo strumento.</p>

Seitron S.p.A. a socio unico
Via del Commercio, 9/11 - 36065 - MUSSOLENTE (VI) ITALY
Tel. 0424.567842 - info@seitron.it - www.seitron.com