

CAVAGNA INDUSTRIE®

TERMOSTATO ELETTRONICO DA PARETE

Polo



Made in Italy

		Colore
3.536.2155	TE231	Bianco
3.537.2156	TE232	Antracite

DESCRIZIONE GENERALE

Polo è un termostato che Vi permette di impostare con facilità la temperatura della vostra casa ruotando semplicemente l'ergonomica **Manopola**.

Polo è dotato di una un display retroilluminato con visualizzazione digitale della temperatura misurata e della temperatura impostata.

Esso permette il comando di impianti di riscaldamento e di condizionamento.

Polo permette di memorizzare fino a 5 temperature in modalità ESTATE e 5 temperature in modalità INVERNO.

Esso evita gli sprechi di energia azionando l'impianto di riscaldamento o condizionamento solo quando serve.

COLLEGAMENTO ELETTRICO

Collegamento con bruciatore, caldaia murale, impianto di condizionamento, valvola di zona con ritorno a molla (Fig.1):

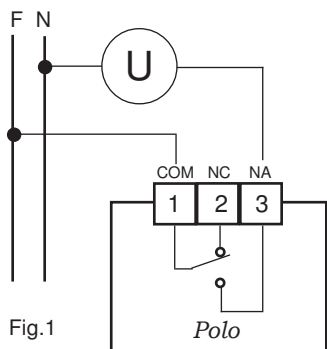


Fig.1

Collegamento con valvola di zona (Fig.2):

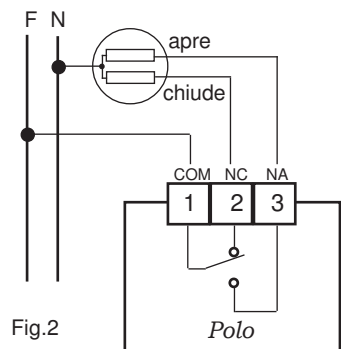


Fig.2

INSTALLAZIONE

Polo può essere installato direttamente su scatola da incasso 3 moduli oppure su parete.

In entrambi i casi l'altezza consigliata è di 1,5m dal pavimento, in luogo asciutto, esente da correnti d'aria e lontano da fonti di calore.

INSTALLAZIONE SU SCATOLA 503

Dopo aver effettuato il collegamento elettrico fissare il termostato *Polo* direttamente sulla scatola da incasso 3 moduli utilizzando le viti tipo "A" in dotazione (Fig.3).

1 - Fissare la BASE alla scatola 503 con le viti "C" (Fig.4).

2 - Fissare il FRONTALE alla BASE con le viti "A" (Fig.5).

3 - Montare l'ANTINA sul FRONTALE inserendo i 4 ganci nelle apposite fessure (Fig.6).

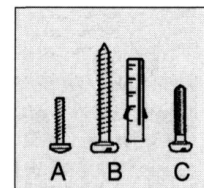


Fig.3 Viti in dotazione

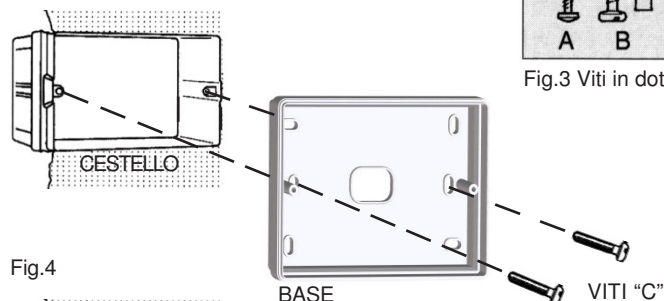


Fig.4

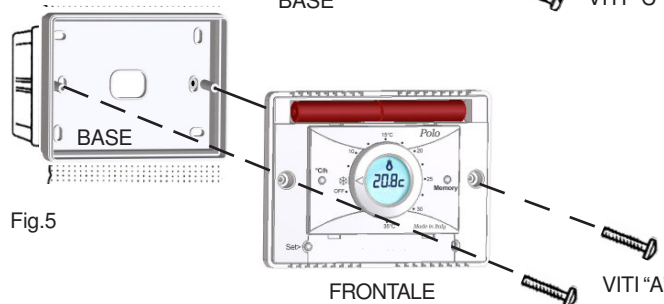


Fig.5

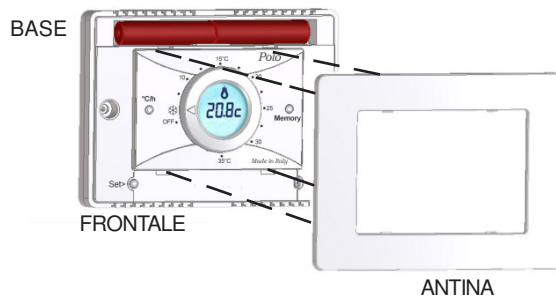


Fig.6

INSTALLAZIONE A PARETE

Dopo aver fissato la BASE alla parete (Fig.7) mediante tasselli e viti tipo "B" in dotazione, collegare elettricamente il termostato e fissarlo alla BASE con le viti tipo "A" (Fig.8).

Infine montare l'ANTINA sul FRONTALE. (Fig.9)

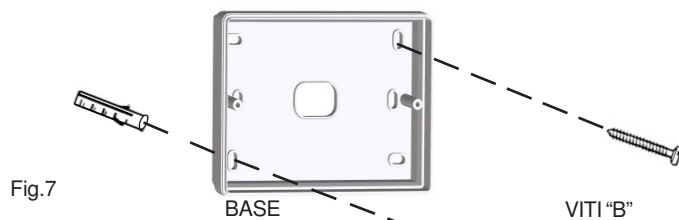


Fig.7

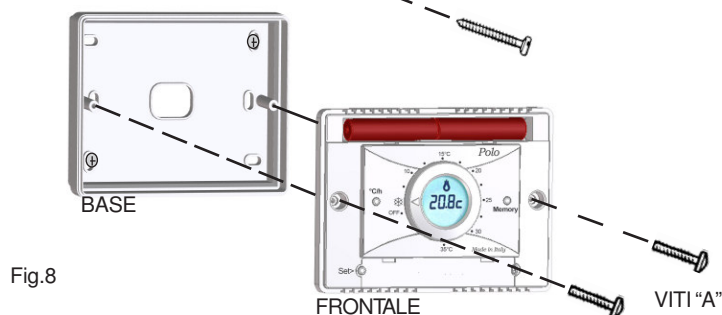


Fig.8

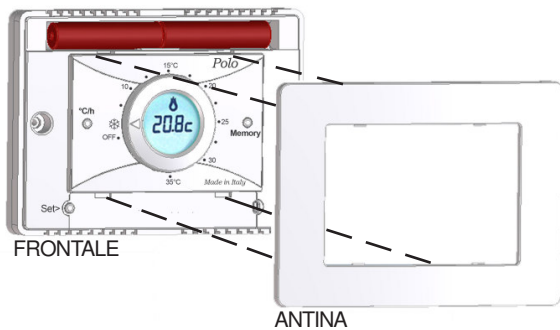


Fig.9

ALIMENTAZIONE

Il termostato *Polo* va alimentato con due comuni batterie Alcaline AAA (ministilo) da 1,5V che ne garantiscono il funzionamento per almeno 2 anni (in funzionamento **STAND-BY**).

Le batterie vanno inserite nell'apposito vano situato sotto l'ANTINA seguendo la polarità indicata sulla plastica (Fig.10).



Fig.10

ACCENSIONE / RESET

All'inserimento delle batterie e all'avvio della funzione **RESET** il termostato effettua un ciclo di controllo accendendo tutti i segmenti del display e attivando il carico per pochi secondi (Fig.11A). Successivamente il termostato si pone nella fase di **STAND-BY ON** (Fig.11B).



Fig.11A

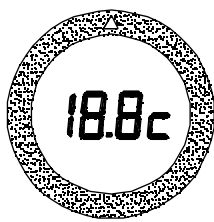


Fig.11 B


La funzione di **RESET** si attiva premendo contemporaneamente per circa due secondi i tasti **Set>**, **°C/h** e **Memory**.

La funzione **RESET** cancella completamente la memoria.

MODALITA' STAND-BY

In modalità **STAND-BY** il termostato *Polo* si presenta con la retroilluminazione spenta. Sul display è visualizzata la temperatura o l'orario.

Per visualizzare la temperatura oppure l'orario premere il pulsante **°C/h**. Sul display potrebbero essere presenti i seguenti simboli:

 La presenza della fiamma indica che l'impianto è in funzione.

 La presenza del simbolo batteria indica che le batterie sono scariche.

IMPOSTAZIONE DELL'ORA

Quando il termostato è in **STAND-BY**, tenere premuto il tasto **Set>** fino al **LAMPEGGIO** dei MINUTI.(Fig.12A).

Il pulsante **Memory** incrementa i MINUTI, mentre il pulsante **°C/h** li decrementa.

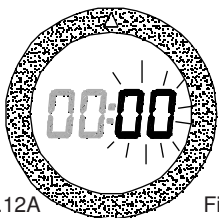


Fig.12A

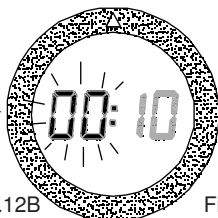


Fig.12B

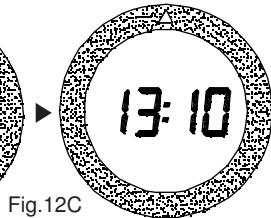


Fig.12C

Per impostare le ORE (Fig.12B) premere brevemente il pulsante **Set>**.

Impostare le ORE nello stesso modo eseguito per i MINUTI.

E' possibile passare alternativamente dall'impostazione dei MINUTI e delle ORE premendo brevemente il pulsante **Set>**.

Per confermare l'orario tenere premuto il pulsante **Set>** finchè sia i MINUTI che le ORE terminino di lampeggiare, e inizino a lampeggiare i due punti.

Se non viene confermato l'orario impostato, dopo 10 secondi il termostato ritorna in modalità **STAND-BY** mantenendo l'orario precedente.

FUNZIONAMENTO

La parete frontale del termostato *Polo* presenta una **Manopola** per l'impostazione della soglia della temperatura ambiente desiderata nell'intervallo di regolazione compreso tra 5°C (❄) e 35°C (Fig.13A).

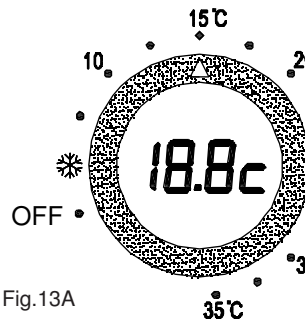


Fig.13A

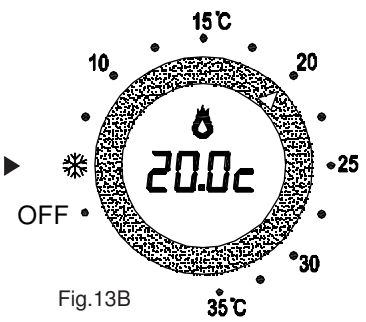



Fig.13B

Ad ogni rotazione della **Manopola** il termostato misura istantaneamente la temperatura ambiente e di conseguenza l'eventuale attivazione/disattivazione dell'impianto di riscaldamento/raffrescamento (Caldaia-Brucciato-Valvola di zona ecc.) avviene immediatamente.

Vi sarà l'attivazione dell'impianto quando sul display comparirà il simbolo della FIAMMA  (Fig.13B).

Se la **Manopola** non viene ruotata la misurazione della temperatura e l'eventuale attivazione/disattivazione dell'impianto avviene ogni minuto.

MODALITA' ESTATE/INVERNO

Sotto l'ANTINA FRONTALE si trova un **SELETTORE** (Fig.14) che permette di impostare la modalità di funzionamento stagionale **INVERNO** (❄) per impianti di riscaldamento o **ESTATE** (☀) per impianti di condizionamento.

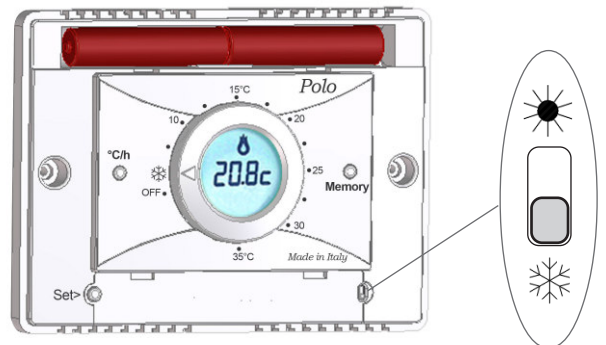


Fig.14

FUNZIONE MEMORY

E' possibile memorizzare fino ad un massimo di 5 temperature da impostate per la modalità ESTATE e 5 temperature per la modalità INVERNO.

Per memorizzare una temperatura:

- ruotare la **Manopola** fino alla temperatura desiderata, e durante il lampeggio della lettera "c", tenere premuto il pulsante **SET** e premere il pulsante **Memory**.

Mantenere premuti i pulsanti fino a che la temperatura impostata non farà un LAMPEGGIO.

Se si cerca di memorizzare più di 5 temperature, la sesta temperatura va a sostituire la prima temperatura memorizzata precedentemente.

Per scorrere la memoria e impostare una temperatura senza l'utilizzo della **Manopola**, premere semplicemente il pulsante **Memory** finché non verrà visualizzata la temperatura desiderata.

Per cancellare la memoria, quando il termostato è in STAND-BY, premere contemporaneamente i pulsanti **Memory** e **°C/h** finché non verrà visualizzata la scritta "Canc".

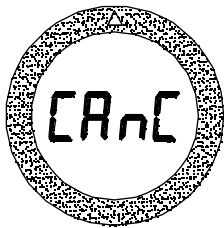


Fig.15

La funzione **Canc** comporta la cancellazione delle temperature per la modalità in cui è impostato (EST o INV): se si è in modalità ESTATE, vengono cancellate solo le temperature ESTATE e non quelle INVERNO e viceversa.

Se viene tolta l'alimentazione, le temperature memorizzate non vengono cancellate.

FUNZIONE ON / OFF

Ruotare la **Manopola** su **OFF** fino a scatto avvenuto.

In questo modo il termostato rimarrà in modalità antigelo (5°C) ignorando qualsiasi impostazione.

Sul display apparirà la scritta **OFF** (Fig.16A) alternata all'orario (Fig.16B) oppure alla temperatura rilevata.

E' possibile scegliere se visualizzare la temperatura oppure l'orario premendo il pulsante **°C/h**. Gli altri pulsanti saranno disattivati.

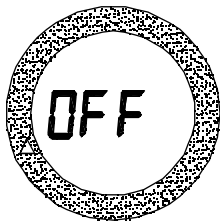


Fig.16A

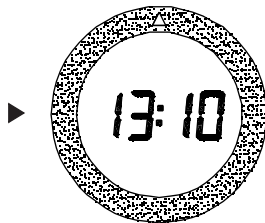


Fig.16B

FUNZIONE ANTIGELO

Quando è spento, il termostato mantiene attiva la **FUNZIONE ANTIGELO**.

Se la temperatura ambiente rilevata scende sotto i 5°C (5°C - 0.1°C = 4.9°C) l'apparecchio aziona l'impianto per mantenere in circolazione l'acqua e impedire che si ghiacci nei tubi (Fig. 17).

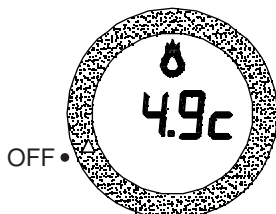


Fig.17

BATTERIA SCARICA

Il termostato rileva due soglie di scarica della batteria.

Al raggiungimento della **PRIMA SOGLIA** compare il simbolo di **BATTERIA SCARICA** mantenendo inalterate le funzioni del dispositivo (Fig.18A).

Al raggiungimento della **SECONDA SOGLIA** il termostato si spegne disabilitando l'azionamento dell'impianto e facendo lampeggiare il simbolo di **BATTERIA SCARICA** (Fig.18B). I pulsanti saranno disabilitati. Per ripristinare le funzioni del termostato *Polo* è necessario sostituire le batterie.

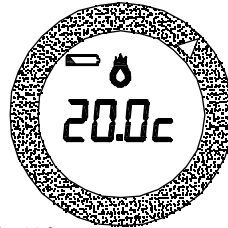


Fig.18A

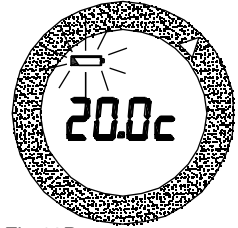


Fig.18B

CONDIZIONI GENERALI DI GARANZIA

IL PRESENTE CERTIFICATO E' L' UNICO DOCUMENTO CHE DA' DIRITTO ALLA RIPARAZIONE DEL PRODOTTO IN GARANZIA

- Il prodotto è GARANTITO per un periodo di 24 mesi dalla data di acquisto.
- Non sono coperti da GARANZIA eventuali danni derivati da manomissioni, uso ed installazione errati o impropri.
- La GARANZIA è valida solo se debitamente compilata.
- In caso di difetti coperti da GARANZIA, il produttore riparerà o sostituirà il prodotto gratuitamente.

PRESTAZIONI FUORI GARANZIA:

Trascorsi i termini o la durata della GARANZIA le eventuali riparazioni verranno addebitate in funzione alle parti sostituite e al costo della manodopera.

PULSANTE °C/h :

- DECREMENTO ORA/MINUTI.
- DECREMENTO LENTO (TOCCO)
- DECREMENTO VELOCE (PREMUTO)
- VISUALIZZAZIONE ORA/MINUTI.

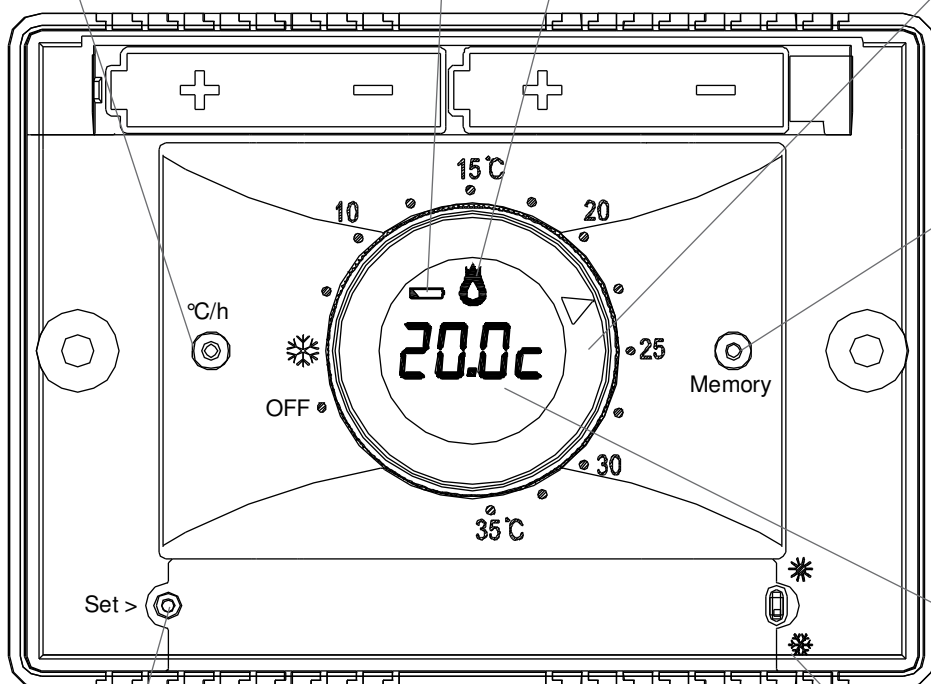
BATTERIE SCARICHE**IMPIANTO (RISCALDAMENTO/CONDIZIONAMENTO) IN FUNZIONE****MANOPOLA IMPOSTAZIONE TEMPERATURA****PULSANTE MEMORY:**

- INCREMENTO ORA/MINUTI:
- INCREMENTO LENTO (TOCCO)
- INCREMENTO VELOCE (PREMUTO)

- MEMORIZZAZIONE TEMPERATURE:
- Set> + Memory (PREMUTO)**

- SCORRIMENTO MEMORIA (TOCCO)

- CANCELLAZIONE TEMPERATURE:
- °C/h + Memory (PREMUTI)**

TEMPERATURA MISURATA/ORARIO**SELETTORE ESTATE/INVERNO****PULSANTE SET:**

- IMPOSTAZIONE ORA/MINUTI (PREMUTO)
- RESET:
- Set> + °C/h + Memory = RESET (PREMUTI)**
- MEMORIZZAZIONE TEMPERATURE:
- Set> + Memory (PREMUTO)**

Fig.19

**CARATTERISTICHE TECNICHE**

- Alimentazione: 2 Batterie alcaline AAA (ministilo) da 1,5V.
- Autonomia (Stand-by): oltre 2 anni.
- Campo di regolazione: Programma ESTATE/INVERNO da 5°C (❄) a 35°C
- Controllo automatico della scarica delle batterie con 2 soglie d'intervento.
- Display grafico retroilluminato.
- Passo di regolazione: 0.2 °C
- Differenziale termico: ±0,2 °C in modalità INVERNO (❄) ±0,4 °C in modalità ESTATE (☀).
- Funzione Memory: Possibilità di memorizzare fino a 5 temperature impostabili per modalità.
- Portata contatti: 230Vac - 5A (carico resistivo).
- Installazione: a parete o su scatola 503.
- Colori disponibili: bianco o grigio antracite.
- Peso: 125gr batterie incluse.
- Dimensioni: 114 x 83 x 23.5mm

CERTIFICATO DI GARANZIA

DA COMPILARE E SPEDIRE IN CASO DI GUASTO

APPARECCHIO : Termostato elettronico da parete *Polo*
 Numero di serie (s.n.) _____

RIVENDITORE

Timbro: _____

Data di acquisto: _____

UTILIZZATORE

Cognome e nome _____

Via _____ n° _____

C.A.P. _____ Città _____

Telefono _____

CAVAGNA INDUSTRIE®

www.cavagnaindustrie.com



Tecnocontrol Srl
 via Miglioli, n° 47
 20090 Segrate (MI) Italy
 Tel. +39 02 26922890



GECA Srl
 via E.Fermi, n° 98
 25064 Gussago (BS) Italy
 Tel. +39 030 3730218

La ditta costruttrice si riserva il diritto di apportare qualsiasi modifica, estetica o funzionale, senza preavviso alcuno ed in qualsiasi momento.