

SCHEMA TECNICA

Si-30

Pompa a pistone

Codice Sauermann®: SI30CE01UN23



Tecnologia versatile

Una sola pompa per tutti i climatizzatori fino a 20 kW.
Tecnologia Sauermann brevettata, concepita specificatamente per lo scarico della condensa prodotta dai sistemi di climatizzazione.
Livello sonoro fin'ora mai eguagliato inferiore a 20 dBA indipendentemente dal volume della condensa da evacuare.

Vantaggi



Tecnologia brevettata

- Prestazioni elevate: un unico codice per un prodotto adatto ai condizionatori fino a 20 kW.
- Elevata resistenza all'inquinamento in qualsiasi tipo di ambiente. In grado di scaricare le piccole particelle.
- Affidabilità comprovata.
- L'accessorio "Drain Safe Device" premontato garantisce il funzionamento ottimale della pompa e ne allunga la vita.



Silenziosità

- Livelli sonori ridotti durante il funzionamento (20 dBA, testata da un laboratorio indipendente).
- La potenza del condizionatore e il volume della condensa da scaricare non incidono sul volume sonoro della pompa.
- Staffa di montaggio specificatamente progettata per ridurre la trasmissione delle vibrazioni alla parete / pannello o tubazioni.



Risparmio energetico

- Grazie alla portata elevata, ai tempi di funzionamento ridotti e al consumo elettrico limitato.



Installazione facile

- Design compatto.
- Piastrina di fissaggio della pompa che consente un montaggio a parete, sulle tubazioni o in sospensione.
- Cavo elettrico estraibile che semplifica le operazioni di manutenzione e sostituzione.



Contenuto del kit

- Pompa a pistone
- Tubo PVC trasparente Ø int. 6 mm – L: 1 m, con dispositivo speciale Drain Safe Service
- Piastrina di fissaggio antivibrante
- Cavo plug in da 1,5 m con 2 fili d'alimentazione e 2 fili per il contatto di sicurezza NC
- 6 fascette, 2,5 x 100 mm
- 1 Blocco di rilevazione (SI2958, cavo d'alimentazione 1,5 m)
- Kit di installazione del blocco di rilevazione:
 - Gomito in gomma 90° Ø int.15 x L 60 mm
 - Tubo di sfiato Ø int. 4 x L 75 mm
 - Slitta di montaggio
 - Adesivo

Caratteristiche tecniche



Portata massima	20 l/h
Altezza d'aspirazione massima	3 m
Altezza di mandata massima	10 m (portata = 4 l/h)
Pressione massima	14 m (portata = 0 l/h)
Livello sonoro a 1 m Secondo la norma EN ISO 3744 (misurazione LNE su pompa in acqua non installata)	20 dBA
Alimentazione elettrica	230 V~ 50/60 Hz - 14 W
Classe di isolamento	□ (doppio isolamento)
Livelli di rilevazione	ON: 16 mm; OFF: 11 mm; Sicurezza: 19 mm
Contatto di sicurezza	NC 8 A resistivo – 250 V
Protezione termica (surriscaldamento)	115 °C (riavvio automatico)
Temperatura della condensa max.	35 °C
Condizioni d'esercizio	100% - Funzionamento continuo
Protection	IP20
Standard di sicurezza	CE & EAC
Direttiva RoHS	Conforme
Direttiva WEEE	Conforme
Imballo	0.48 kg Lunghezza 135 x Larghezza 135 x Altezza 90 mm
Quantità confezione master	20 pezzi

Applicazioni

Utilizzabile con qualsiasi condizionatore fino a 20 kW:

- Condizionatori murali
- Sistemi a soffitto
- Canalizzati
- Ventilconvettori

Accessori consigliati

Descrizione	Codice
 Tubo PVC trasparente Ø int. 6 mm (1/4")	ACC00909 (5 m) ACC00910 (50 m)
 6 Raccordi di scarico a tenuta ad espansione per tubi Ø int. 6 mm (1/4")	ACC00919

Dimensioni

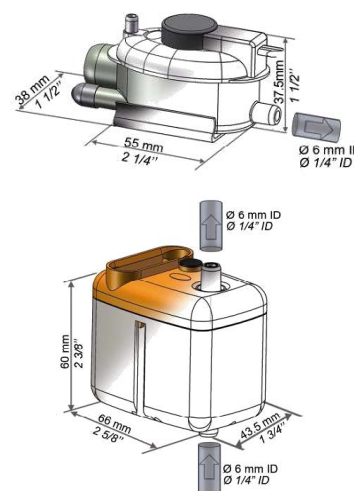


Tabella delle portate reali (l/h)

Altezza d'aspirazione (A)	Altezza di mandata (B)	Lunghezza complessiva della tubazione (Ø int. 6 mm, 1/4") – (C)			
		5 m	10 m	20 m	30 m
0 m	0 m	20	19	18	17
	2 m	16	15	14	13,5
	4 m	11,5	11	10,5	10
	6 m		8,5	7,5	6,5
	8 m		6	5	4
	10 m		4	3,5	2,5
1 m	0 m	14	13	12	11
	2 m	11	10	9	8
	4 m	7,5	7	6	5
	6 m		4,5	4	
2 m	0 m	11	10	9	8
	2 m	9	8	7	6
	4 m		5,5	5	4,5
	0 m	10,5	9	8	7
3 m	2 m	8	7	6	5
	4 m		5	4	

