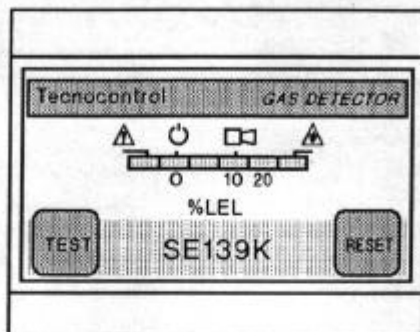


**Tecno
control**

SE139K Rivelatore gas per centrali termiche.

Gas detector for heating plants

Centrale de détection de gaz pour chaufferies



Sensori collegabili all'SE139K Sensors which can be connected to the SE139K Sondes raccordables au SE139K	
Modello / Model / Modéle	Caratteristiche / Features / Caractéristiques
SE192KM	Metano / Methane - IP44
SE192KG	GPL /LPG - IP44

Caratteristiche tecniche / Technical specifications / Specifications techniques

Alimentazione con sensore / Power supply with sensor / Alimentation avec sonde	230Vac (-15 / + 10%) / 50Hz / 3,5VA
Temp./umidità di funzionamento / Operation Temp./Humidity / Température et hygrométrie de stockage	-10+ + 50 °C - 5+90 % r.h. / 40°C
Temp./umidità di immagazzinamento / Storage Temp./Humidity / Température et hygrométrie de fonctionnement	-25+ + 55 °C - 5+95 % r.h.
Intervento allarme / Alarm intervention / Seuil d'intervention de alarme	10% LIE / LEL
Intervento blocco / Lock intervention / Seuil d'intervention de blocage	20% LIE / LEL
Contatti relè / Contacts rating / Contact relais	230Vac 3A SPDT
Dimensioni / Size / Dimensions	DIN43880 - 71x90x73mm / IP40
Sensori esterni / Remote sensor / Sondes extérieures	Catalitico / Catalytic / Catalytiques
Conforme alle norme / In compliance with rule / Conforme aux normes	EN 50054-50057

DESCRIZIONE

L'SE139K è una centralina per montaggio su guida DIN-EN50022 collegabile ad 1 solo sensore remoto di tipo catalitico per gas infiammabili. Possono essere collegati sia i sensori tarati per Metano sia quelli per GPL. La custodia è a norme DIN43880 in Noryl UL 94 V-0 autoestinguente. Il grado di protezione del pannello frontale della centralina è IP40, ma assumerà quello del contenitore in cui verrà inserita.

L'SE139K viene normalmente alimentato da rete, ma può essere collegato ad una alimentazione esterna a 12Vcc.

Sulla targa frontale è visibile la barra Led che indica lo stato di funzionamento e la concentrazione di gas rilevata dal sensore. La centralina è dotata di due livelli di allarme con uscite a relè di tipo sigillato normalmente eccitati con contatti in scambio liberi da tensione.

DESCRIPTION

The SE139K is a gas detector to be fastened to DIN-EN50022 standard guides, according to DIN43880 standards. It can be connected to one remote catalytic sensor for flammable gases calibrated for Methane or LPG. The case material is self-extinguishing Noril UL 94 V-0. The front panel of the SE139K is rated to IP40, but when guide mounted the unit will be rated to the same protection degree of the housing it has been mounted into.

The SE139K is normally powered by the supply mains, but can also be connected to a 12Vdc external power supply.

On the front plate a LED bar shows both the working condition and the gas concentration being detected by the sensor. The instrument is supplied with two alarm levels with sealed-type output relays, normally activated and with tension-free change over contacts.

DESCRIPTION

Le SE139K est une centrale de détection de gaz pour montage sur rail DIN-EN50022 et pouvant recevoir 1 sonde à distance de type catalytique pour gaz inflammables, tarées pour le méthane ou pour le GPL avec protection boîtier IP44. Le boîtier est ou normes DIN43880 en Noryl UL 94 V-0 autoextinguible. L'indice de protection de la face avant de la centrale est IP40, mais en cas de montage dans un boîtier il assurera l'indice de protection de celui-ci.

Le SE139K est alimenté normalement en 230Vca, mais il peut être raccordé à une alimentation extérieure 12Vcc.

En figure1, un exemple de raccordement sur secteur avec sirène d'alarme et électrovanne normalement fermée.

Sur la face avant de la centrale l'on distingue le barographe indiquant l'état de fonctionnement ainsi que la concentration de gaz détectée par chaque sonde.

Quando la concentrazione di Gas raggiunge il 10% del LIE, cui corrisponde l'accensione del secondo Led rosso, interviene il primo relè "ALARM1" che viene normalmente utilizzato come preallarme per attivare la sirena (SE301). Quando la concentrazione di Gas raggiunge il 20%LIE si illumina il 3° Led rosso e dopo 30 secondi si attiva il secondo relè "ALARM 2" che è utilizzato per il blocco del gas tramite elettrovalvola e/o l'interruzione dell'energia elettrica.

Quando si attiva il relè, si accende il 4° Led rosso, il relè e la barra Led restano attivati, fino a quando, eliminata la causa di allarme, non viene premuto il pulsante "RESET". Quest'ultimo, per sicurezza, non interviene se il sensore sta rilevando gas.

Quando si verifica una situazione di guasto dei sensori interviene il terzo relè "FAULT" e si illumina il Led giallo.

INSTALLAZIONE

La Centralina e il Sensore devono essere installati seguendo tutte le normative vigenti in materia ed in particolare la norma CEI 64-2 e 64-2/A "Impianti elettrici nei luoghi con pericolo di esplosione" e la legge 46/90 "Norme di sicurezza degli impianti"

La centralina va inserita in un adeguato contenitore, normalmente posto fuori dalla zona di pericolo. Si consiglia con grado di protezione almeno IP44.

In Fig.3 sono indicate le dimensioni della centralina.

Il Metano (CH₄) è un gas più leggero dell'aria, la sua densità relativa all'aria è 0,50÷0,65, il suo LIE (Limite inferiore di esplosività) è 5%v/v (% Volume).

Il GPL è invece un gas più pesante dell'aria formato da una miscela composta dal 20-30% di Propano (C₃H₈) e dall'80-70% di Butano (C₄H₁₀).

When the Gas concentration attains 10% LEL with illumination of the second red LED, the first relay ALARM 1 will deactivate. This relay is used for the gas shut-off by means of a solenoid valve and/or interruption of the electric energy.

When the Gas concentration attains 20% LEL, the third red LED will illuminate and after 30 seconds the second relay "ALARM 2" will activate. This relay is normally used as a prealarm for the controlling of a siren. (model SE301).

When the relay activates, the fourth red LED illuminates, and both the LED and the relay activation will be protracted until the RESET button is pushed once the alarm condition has ceased.

For security reasons, the "RESET" button cannot operate when the sensor is detecting gas.

When a sensor fault occurs, the third relay "FAULT" activates and the yellow LED illuminates.

INSTALLATION

Both the gas detector and the sensor must be accurately installed according to all the national rules in force on the installation of electric devices in areas with danger of explosion.

The instrument must be inserted into a suitable container and be normally placed far from the area of danger. It is advised to use IP44 rating.

Fig. 3 shows the size of the instrument.

Methane (CH₄) is a gas lighter than air. Its density as to air is 0.50÷0.65, and its LEL (Lower Explosivity Limit) 5%v/v (%volume).

LPG is a gas heavier than air consisting of a mixture of 20-30% Propane (C₃H₈) and 80-70% Butane (C₄H₁₀).

L'appareil est doté de 2 seuils d'alarme avec sorties sur relais de type étanche fonctionnant normalement excités avec contacts inverseurs libres de tension (sécurité positive).

Lorsque la concentration de méthane rejoint 10% de la LIE à laquelle correspond l'allumage de la 2ème LED rouge, le 1er relais intervient en se désexcitant (ALARM1).

Ce seuil est habituellement utilisé comme préalarme pour commander une sirène (SE301) Si la concentration augmente jusqu'à rejoindre 20% de la LIE la 3ème LED s'allume, et après une temporisation de 30 secondes la LED rouge STOP s'allume et le relais (ALARM2) se désexcite à son tour. Ce seuil commande la coupure de l'énergie électrique et par conséquent de l'électrovanne normalement fermée.

Dans ces conditions le barregraphe restera illuminé et les relais désexcités jusqu'à ce que l'on ait remédié aux causes de l'alarme et réarmé ensuite le dispositif par action manuelle sur le bouton «RESET». Cette action ne sera possible que si la centrale à ce moment ne détecte pas de présence gazeuse.

Dans le cas de défaillance de la sonde, le relais de dérangement (FAULT) fonctionnant également en sécurité positive, interviendra simultanément à l'allumage de la LED jaune de ou des voies se trouvant en défaut.

INSTALLATION

La centrale doit être installée dans un boîtier monté hors de la zone de détection. Pour celui-ci un indice de protection minimum de IP44 est requis.

En figure 3 sont indiquées les dimensions de la centrale.

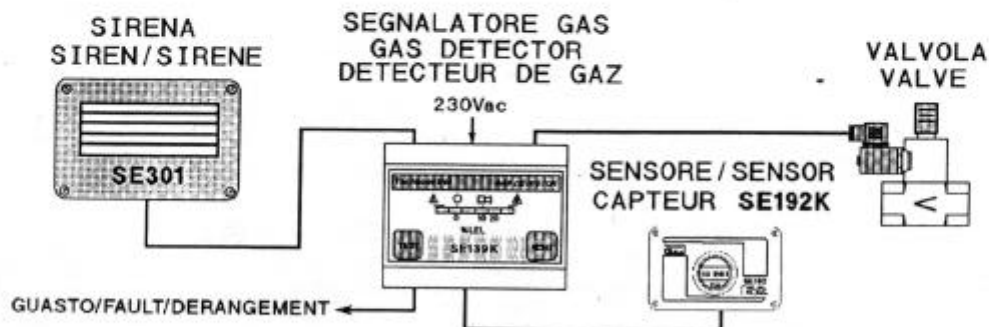


Fig.1 - Schema di installazione del P SE139K / SE139K installation diagram / Schéma d'installation du détecteur SE139K

La densità relativa all'aria è 1,56 per il Propano e 2 per il Butano, il LIE (Limite inferiore di esplosività) è 2,1%v/v per il Propano e 1,5 %v/v per il Butano. Le tarature per GPL sono normalmente effettuate con gas Butano.

Dopo l'installazione si deve applicare l'etichetta autoadesiva inserita nella confezione con il nome del gas di taratura indicato sull'etichetta di collaudo del sensore remoto.

I sensori devono essere installati come descritto nelle apposite istruzioni ad essi allegati.

La valvola di blocco gas, a riarmo manuale normalmente chiusa, va installata all'esterno del locale, in posizione chiaramente segnalata e protetta dalla pioggia diretta.

In Fig.1 è illustrato un tipico collegamento da rete con sirena di allarme ed elettrovalvola normalmente chiusa che può essere riarmata e rimane aperta solo se la bobina è alimentata. Questo tipo di elettrovalvola garantisce una buona sicurezza, infatti, quando manca l'alimentazione di rete, si chiude automaticamente impedendo un'eventuale fuga di gas. L'unico problema può evidenziarsi nelle centrali termiche non presidiate, in quanto è necessario un intervento manuale per il ripristino della valvola ogni volta che si verifica un'interruzione della rete. Questo può essere risolto utilizzando un alimentatore in tampone con elettrovalvola a 12Vcc o un gruppo di continuità.

In Fig.2 è illustrato lo schema di collegamento da rete con sirena di allarme ed elettrovalvola normalmente chiusa. I morsetti sono di tipo ad innesto polarizzati, si consiglia, di ancorare i cavi alla struttura dell'armadio per evitare eccessive sollecitazioni ai morsetti.

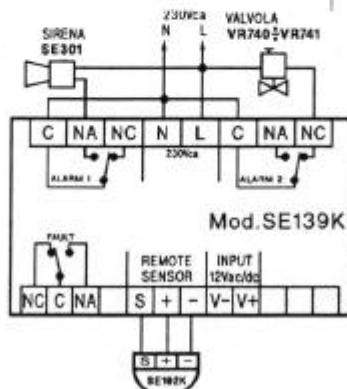


Fig.2 - Collegamento con valvola a riarmo manuale (N.C.)
Wiring diagram with a manual reset valve (N.C.)
Schéma avec à réarmement manuel norm fermée

Propane density as to air is 1.56 and its LEL (Lower Explosivity Limit) is 1.56%v/v (%volume). Butane density as to air is 2 and its LEL is 2.1%v/v. LPG remote gas sensors are normally calibrated with Butane.

After installation we advise to stick the enclosed self-adhesive label that shows the calibrated gas written on the remote sensor test label.

The remote gas sensor must be installed following instructions enclosed in its packaging.

The normally closed manual reset valve for the gas shut-off must be installed outside the room, as per the indicated position and must be protected from the direct rain.

Fig. 1 shows a typical mains supply wiring diagram with alarm siren and normally closed solenoid valve. In case of power supply absence, the valve closes automatically. It is therefore necessary to proceed to the manual resetting of the valve after AC power reset.

The distance between the instrument and the sensor must not exceed 100 meters using a 3x1.5 mm² cable, or must not exceed 200 meters using a 3x2.5 mm² cable.

It is not necessary to use shielded cables.

Fig. 2 shows the supply mains wiring diagram with alarm siren and normally closed solenoid valve.

In case of damaged sensor, wrong wiring connection, interruption or cable short circuit between the instrument and the sensor, both the "FAULT" relay and the optical indication of the yellow "FAULT" LED will activate.

La centrale et les sondes doivent être installées en suivant toutes les normes relatives aux "Installation dans les locaux avec danger d'explosion" et aux normes de sécurité des installations.

Le méthane (CH₄) est un gaz plus léger que l'air. Sa densité par rapport à l'air est 0,5÷0,65, sa LIE (limite inférieure d'explosivité) est le 5%v/v (% volume).

Le GPL (Gaz de pétrole liquifié) est en revanche un gaz plus lourd que l'air, formé d'un mélange composé de 20 à 30% pour le propane (C₃H₈) et de 80 à 70% de butane (C₄H₁₀).

La densité par rapport à l'air est de 1,56 pour le propane et de 2 pour le butane. Sa LIE est de 2,1%v/v pour le propane et 1,5%v/v pour le butane. Les étalonnages pour le GPL sont effectués normalement avec du butane.

L'électrovanne de sécurité à réarmement manuel normalement fermée doit être installée à l'extérieur du local, dans une position clairement signalée et protégée de la pluie et des projections de liquide ou à l'intérieur d'un boîtier.

En figure 2 est illustré le schéma de raccordement sur secteur 230Vca, d'un dispositif avec sirène et électrovanne normalement fermée.

La distance entre la centrale et chaque sonde ne doit pas être supérieure à 100 m en utilisant du câble 3 x 1,5mm² ou à 200 m en utilisant du câble 3 x 2,5mm².

Il n'est pas nécessaire d'utiliser du câble à écran.

Les sondes doivent être montées comme décrit dans le document d'instruction qui les accompagne.

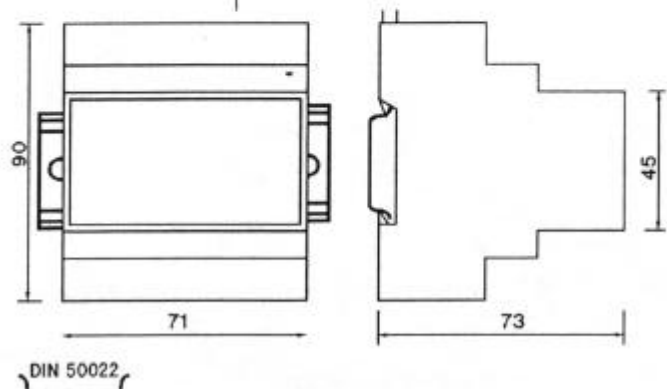


Fig.3 - Dimensioni / Size / Dimensions

La distanza fra la centralina ed il sensore, non deve essere superiore a 100 metri utilizzando un cavo 3x1,5 mm² oppure non deve essere superiore a 200 metri utilizzando un cavo 3 x 2,5 mm². Non è necessario utilizzare cavi schermati.

In caso di guasto del sensore, errato collegamento, interruzione o cortocircuito dei cavi tra centralina e sensore/i, si attiva la segnalazione ottica a Led giallo e il relè "FAULT". Quest'ultimo, se richiesto, può essere utilizzato per segnalare a distanza un avvenuto guasto o la mancanza di alimentazione alla centralina.

Tenere presente che il segnale di guasto non deve essere collegato con quelli di allarme.

Durante la fase di preriscaldamento dei sensori, che è di circa 30 secondi, i relè di allarme rimangono inibiti, mentre i Led gialli e il relè "FAULT" vengono attivati.

Per verificare il funzionamento della centralina premere il pulsante "TEST". Si illuminerà la barra Led, si attiveranno i relè "FAULT" e "ALARM1", dopo 30 secondi il relè "ALARM2" e il 4° Led rosso. Per ripristinare le condizioni di funzionamento normale, premere il pulsante "RESET".

ATTENZIONE: l'utilizzo del pulsante "TEST" simula un situazione di allarme e provoca il blocco dell'impianto.

AVVERTENZA IMPORTANTE: La centralina SE139K non necessita di regolazioni dopo l'installazione. I trimmer di taratura sigillati posti sul Circuito Stampato non devono essere manomessi pena la perdita di ogni garanzia e il pericolo di rendere l'apparecchio non funzionante.

The "FAULT" relay, if necessary, can be used both to signal remotely an actual damage or to signal the absence of power to the instrument.

Never connect the fault signal to the alarm signal.

During the stage of preliminary heating of the sensor, which lasts about 30 seconds, the alarm relays are inhibited, while the yellow LED illuminates and the "FAULT" relay deactivates.

To check the instrument operation, push the "TEST" button. The LED bar will illuminate, and the "FAULT" and "ALARM 1" relays will deactivate; after 30 seconds the "ALARM 2" relay will deactivate and the fourth red LED will illuminate. To reset the normal working conditions, push the "RESET" button.

CAUTION: the "TEST" button simulates an alarm condition and causes the blockage of the plant.

VERY IMPORTANT WARNING: The SE139K doesn't need adjustments after being installed. The sealed calibration trimmers placed on the Printed Circuit must not be tampered with under penalty of losing every guarantee and under the risk and danger to make the instrument not operating.

En cas de panne du capteur, erreur de raccordement, court circuit ou coupure des cables entre la sonde et la centrale, le relais de dérangement s'activera et la LED jaune « FAULT » s'illuminera.

Ce relais est destiné à la signalisation à distance d'un dérangement ou d'une coupure d'alimentation. Il convient de rappeler qu'il ne faut absolument pas interconnecter les signaux d'alarme et ceux de défaut.

Durant la phase de préchauffage des capteurs (environ 30 secondes), les relais d'alarme demeurent inhibés pendant que les LED jaunes et le relais «FAULT» sont en action.

Pour vérifier le fonctionnement de la centrale, appuyer sur le bouton «TEST» le barographe s'illuminera, le relais «FAULT» et «ALARM 1» s'activeront ainsi que celui d'«ALARM2» après 30 secondes entraînant l'allumage de la LED rouge «STOP». Pour réarmer appuyer sur le bouton «RESET».

ATTENTION : L'utilisation du bouton «TEST» simule une situation d'alarme et provoque le blocage de l'arrivée du gaz si l'électrovanne est montée et raccordée.

AVERTISSEMENT IMPORTANT : La centrale SE139K ne nécessite aucun réglage après son installation.

Les potentiomètres montés sur le circuit imprimé et scellés ne doivent en aucun cas être dérèglés sous peine de la perte de la garantie et de l'inefficacité de l'appareil.

Barra a Led / LED Bar / Barregraphe fonction

Led / LED	Funzione / Function	Intervento / Intervention	SE192KM	SE192KG
			Metano / Methane	GPL Butano /LPG Butane
Giallo / Yellow / Jaune	Guasto / Fault / Dérangement	Relè / Relay / Relais "FAULT"		
Verde / Green / Vert	Alimentazione / Power supply / Veille			
1°Rosso / 1st Red / Rouge	5% LIE / LEL		0,25%v/v = 2500ppm	0,105%v/v = 1050ppm
2°Rosso / 2nd Red /Rouge	10% LIE / LEL	Relè / Relay / Relais "ALARM 1"	0,5%v/v = 5000ppm	0,21%v/v = 2100ppm
3°Rosso / 3rd Red /Rouge	20% LIE / LEL		1%v/v = 10000ppm	0,42%v/v = 4200ppm
4°Rosso / 4th Red /Rouge	Blocco Gas / Alarm / Alarme	Relè / Relay / Relais "ALARM 2"		