

GENERALITA'

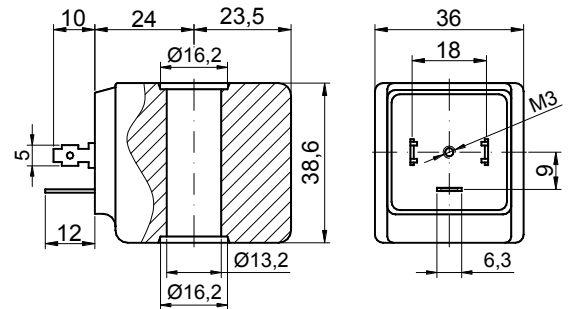
Bobina sovrastampata con circuito magnetico incorporato.
 Fissaggio mediante ghiera centrale.
 Collegamento elettrico secondo DIN 43650 forma A
 (A EN 175301-803 ISO 4400)



COSTRUZIONE

Incapsulamento:
 Classe H Polyarilamide caricata
 con fibra di vetro

Circuito magnetico: Acciaio zincato
 Filo avvolgimento: Rame smaltato in classe H



OPZIONI : Collegamento elettrico mediante cavetti
 Potenze e tensioni speciali
 Autoestinguente

CODICE Classe Isolam. H	Corrente alternata Frequenza 50/60Hz Tensione Volt	Corrente Continua Tensione Volt	Potenza ①		Tolleranza sulla tensione		Connettore	Servizio ED
			Corrente Alternata VA	Corrente Continua Watt	Corrente Alternata	Corrente Continua		
52A	12	---	30	27	+15%	±10%	10349000	100%
52B	24	---						
52C	48	---						
52D	110	---						
52E	220/230	---						
52F	240	---						
52G	380	---						
520	---	12						
521	---	24						
522	---	48						

① Alla tensione nominale a 20°C