

Apparecchiature automatiche di controllo per impianti di combustione a gas

Per bruciatori atmosferici a gas con portata fino

Possibili rilevatori fiamma:

- sonda a ionizzazione
- detettore a raggi infrarossi

CAMPO DI APPLICAZIONE

Il dispositivo automatico di controllo per combustione a gas TFI 812.2 comanda e controlla i bruciatori atmosferici a gas. Gli apparecchi sono collaudati ed approvati secondo norma DIN 4788 parte 3, edizione 04.89 norma europea EN 298. E' anche adatto per i bruciatori a gas ad aria soffiata, in collegamento con generatori di aria calda (WLE secondo DIN 4794).

Queste apparecchiature sono strutturate in modo da essere sicure contro la bassa tensione, ciò vuol dire che se la tensione di esercizio oscilla al di sotto del valore consentito, allora viene interrotto il funzionamento e viene impedito un nuovo avviamento in automatico. Di conseguenza l' impianto non viene danneggiato anche nel caso di estreme cadute di tensione.

Per ottenere lo sblocco dall'esterno è possibile inserire il dispositivo di ripristino a distanza tipo FR 870 (Art. Nr. 70700 - vedere documento 750).

L' apparecchio TFI 812 Mod. 5 può essere utilizzato al posto del tipo TFI 712F e del tipo TFI 812 Mod. 10 e TFI 712.

Il rccablaggio o la sostituzione della basetta non sono necessari. Si potrà compensare la differente altezza fra i modelli inserendo l'apposite prolunga a pulsante (Art. Nr. 70601).

La differenza fra TFI 812.1 e TFI 812.2 consiste nel fatto che quest' ultimo è protetto a prova di bassa tensione; per il resto i due apparecchi sono assolutamente identici.

STRUTTURA DELL' APPARECCHIO E LA SUA COSTRUZIONE

L'automatismo è ben protetto essendo montato in un involucro ad innesto, in materiale plastico ininfiammabile e trasparente, il quale contiene il temporizzatore termomeccanico a compensazione termica, la parte relativa al controllo fiamma ed il dispositivo di sblocco.

Sulla parte superiore dell'apparecchio si trovano: il tasto luminoso di segnalazione blocco, il dispositivo di sblocco, come pure la vite per il fissaggio centrale.

La basetta può essere montata con morsetti ad anello ausiliari, in modo da consentire, unitamente alle varie possibilità di diversi passacavi, un cablaggio a carattere universale.



ELENCO DEI TIPI

TFI 812.2 Mod. 5	tempo di sicurezza nominale 5 sec. tempo di preaccensione ca. 15 sec. autorizzato rendimento nominale secondo le specifiche norme direttive per apparecchi a gas.
TFI 812.2 Mod.10	tempo di sicurezza nominale 10 sec. tempo di preaccensione ca. 10 sec. autorizzato rendimento nominale secondo le specifiche norme direttive per apparecchi a gas.
TFI 812.2 B Mod. 5	dito - senza tempo di preaccensione
TFI 812.2 B Mod.10	dito - senza tempo di preaccensione

DATI TECNICI

Tensione di esercizio	220/240 V (-15... +10%)
	50 Hz (40 - 60 Hz)
Fusibile all'entrata	10 A rapido, 6 A lento
Assorbimento	5 VA
Carico ohmico max. per uscita	4 A
Carico ohmico totale	6 A
Tempo di preaccensione	15 e rispett. 10 sec.
Tempo di attesa-e post accens.	nessuno
Tempo di sicurezza nominale	5 e rispett. 10 sec.
Tempo di sicurezza massimo	10 e rispett. 20 sec.
Ritardo su stadio 2	ca. 20 sec.
Tempo di attesa dopo il blocco	ca. 60 sec.
Temp. ambiente consentita	-20° C... +60° C
Sensibilità	1.5 µA
Corrente di ionizzazione	2 - 3 µA
Isolamento sonda	sonda-massa maggiore di 50 MΩ
Capacità parassita	sonda-massa inferiore a 1000 pF (lung. linea 20 m)
	IP 44
Protezione	IP 44
Peso incluso zoccolo	250 g
posizione montaggio:	facoltativa

CARATTERISTICHE TECNICHE PER L'IMPIEGO

1. Controllo fiamma

esso può avvenire tramite i seguenti rivelatori:

- sonda a ionizzazione, in materiale termoresistente, montata in modo ben isolato (materiale ed isolamento come elettrodo di accensione)
- detettore a raggi infrarossi per luce pulsante IRD 1020.1

Il controllo di fiamma è soltanto possibile se il conduttore neutro è messo a terra.



Durante il montaggio (posizione) della sonda a ionizzazione deve essere rispettata la distanza fra l'elettrodo di alta tensione dello trasformatore di accensione e della sonde di ionizzazione.

In nessun caso deve avvenire un arco elettrico sulla sonda di ionizzazione.

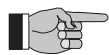
2. Sicurezza

Per quanto riguarda la costruzione ed i cicli di programmazione, gli apparecchi TFI 812 corrispondono alle norme ed alle prescrizioni tecniche europee attualmente in vigore.

3. Montaggio ed allacciamento elettrico

Su lato della basetta:

- 3 terminali di massa con terminale aggiuntivo per la messa a terra del bruciatore
- 3 terminali del neutro con collegamento interno permanente al terminale neutro
- 2 terminali ausiliari di riserva (S1 e S2)
- terminali aggiuntivi A, B, C (basetta S98 a 12 poli)
- 2 piastre di inserimento e 2 fori incompleti, più 2 fori incompleti nella base per facilitare il cablaggio.



Nota

Per assicurare una buona conduzione elettrica, serrare bene le viti di fissaggio nella sottobase. I terminali sono di fabbrica già aperti e quindi pronti ad accettare i cavi; di conseguenza è necessario inserire i cavi e serrare la vite.

Notizie generali:

- posizione di montaggio facoltativa, tipo di protezione IP 44 (a prova di spruzzi d'acqua)
- Sia l'apparecchio automatico che il rivelatore non dovranno tuttavia essere sottoposti a vibrazioni troppo elevate.
- Durante il montaggio si dovranno osservare le relative prescrizioni per l'installazione.

MESSA IN FUNZIONE E MANUTENZIONE

1. Notizie importanti

- prima della messa in funzione si dovrà esaminare attentamente l'intero cablaggio, poiché errori nel cablaggio, possono danneggiare l'apparecchio e mettere in pericolo l'impianto.
- il fusibile di sicurezza all'entrata dovrà essere scelto tenendo in considerazione che i valori limite indicati nei dati tecnici non dovranno mai essere superati. La non osservanza di tali prescrizioni potrebbe avere, in caso di cortocircuito, gravi conseguenze per l'apparecchio di comando o per l'intero impianto.
- per motivi di sicurezza tecnica dovrà essere garantito almeno un arresto del bruciatore una volta ogni 24 ore.
- l'apparecchio di comando è da inserire e disinserire solamente senza tensione.
- i dispositivi autom. di controllo combustione sono apparecchi di sicurezza e quindi non possono essere aperti.

2. Controllo del funzionamento

Un controllo tecnicamente sicuro del circuito rivelatore-fiamma deve poter essere fatto sia in occasione della prima messa in funzione dell'impianto come anche in occasione di avvenute revisioni o di lunghe permanenze dell'impianto fermo.

- a) prova di avviamento con valvola del gas chiusa:
 - dopo il tempo di sicurezza
 - > segnalazione di blocco
- b) avviamento normale; se il bruciatore è in funzione, chiudere la valvola gas:
 - nuova prova di avviamento dopo il tempo di sicurezza
 - > segnalazione di blocco

3. Possibilità di errore

Il bruciatore non funziona se:

- la linea elettrica è difettosa,
- il termostato non funziona

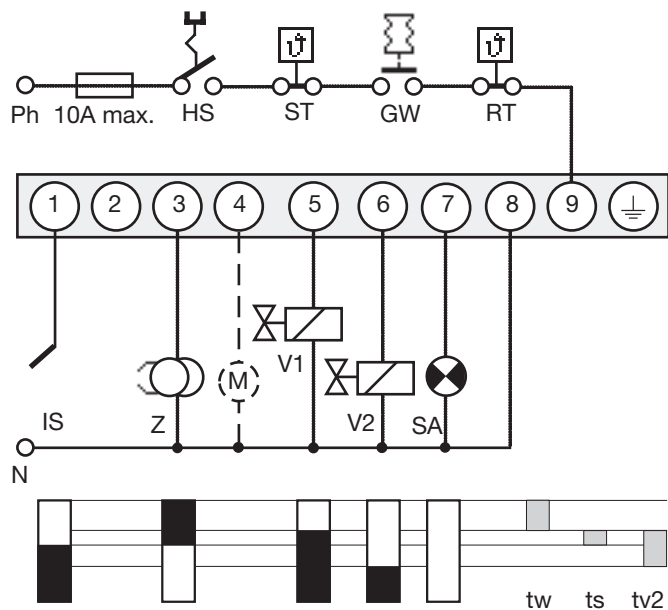
Dopo una prova di avviamento senza presenza della fiamma, avviene il blocco:

- tensione di rete troppo bassa.
- nessuna accensione o nessun afflusso di combustibile, segnale di conferma fiamma durante il tempo di preaccensione.
- tensione di rete ad un valore nominale inferiore di più del 15%.

Il bruciatore si avvia bene, si forma la fiamma, ma dopo il tempo di sicurezza avviene un blocco:

- segnale fiamma assente o troppo scarso.
- rivelatore fiamma difettoso o impolverato.

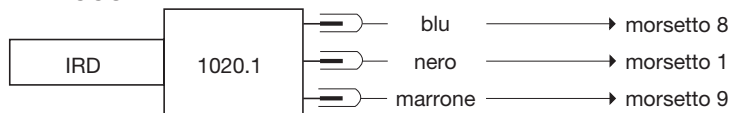
SCHEMA DI COLLEGAMENTO E DIAGRAMMA DI LAVORO TFI 812.2



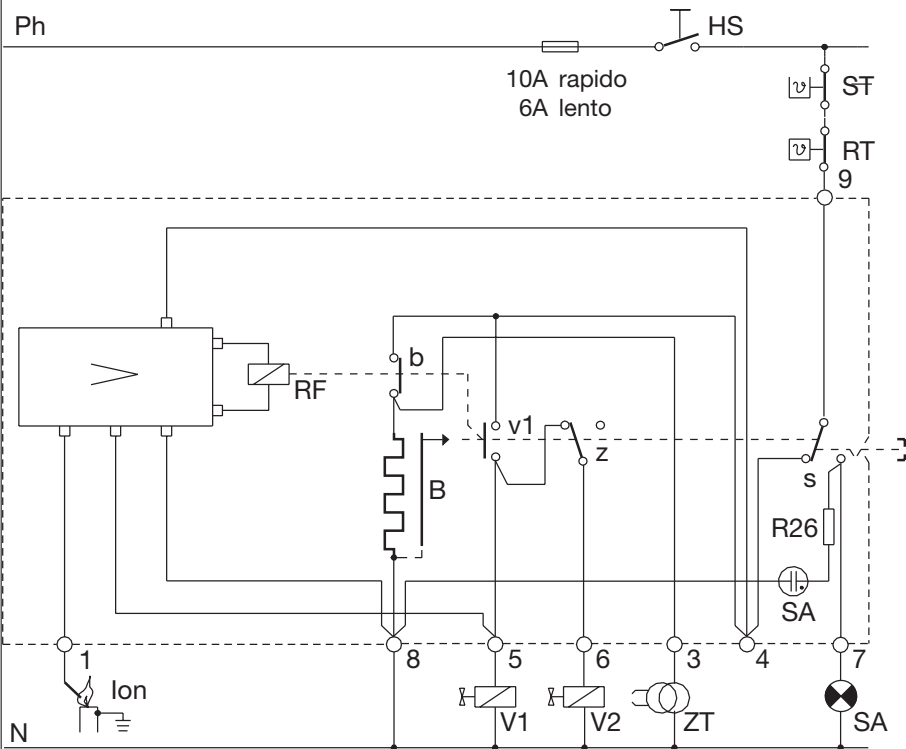
- HS interruttore principale
- GW pressostato gas
- ST termostato sicurezza
- RT termostato regolazione
- IS sonda ionizzazione
- Z accensione
- V1 valvola magnetica primo stadio
- V2 valvola magnetica 2 stadio
- SA indicatore guasti esterno
- M Ventilatore ausiliario

- tw tempo preaccensione
ca. 15 sec. (mod. 5)
ca. 10 sec. (mod. 10)
- ts tempo sicurezza nominale
5 sec. (mod. 5)
10 sec. (mod. 10)
- tv2 ritardo 2 stadio ca. 20 sec.

ATTACCO IRD



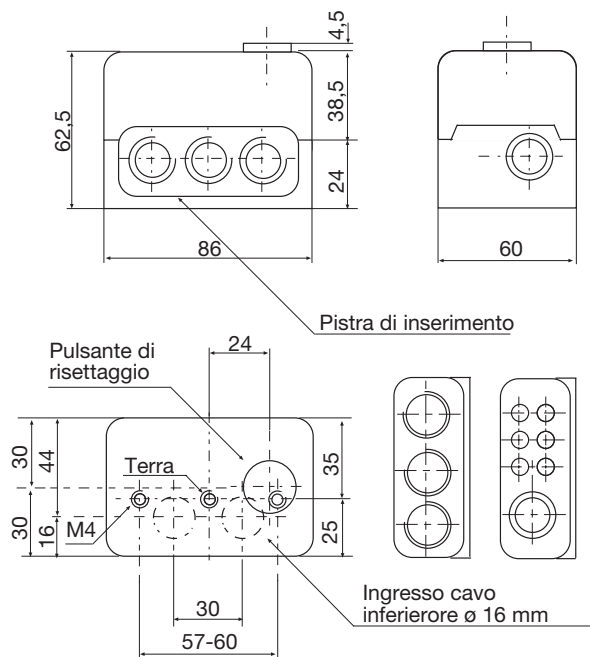
SCHEMA DI PRINCIPIO DEL TIPO TFI 812.2



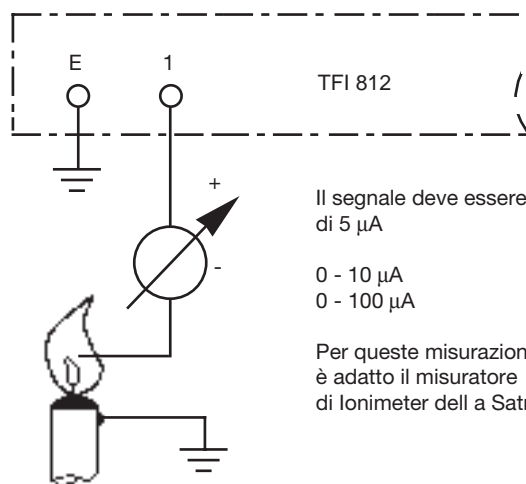
- HS interruttore principale
- ST termostato di sicurezza
- RT termostato di regolazione
- RF fotorelais
- B temporizzatore termico
- V valvole

- R26 resistenze
- Ion sonda di ionizzazione
- SA indicatore guasti
- ZT accensione
- > amplificatore

DIMENSIONI TFI 812 CON BASETTA



MISURAZIONE DEL SEGNALE FIAMMA

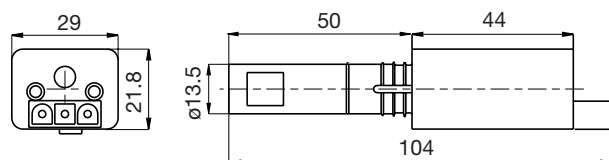


Il segnale deve essere maggiore di 5 μ A

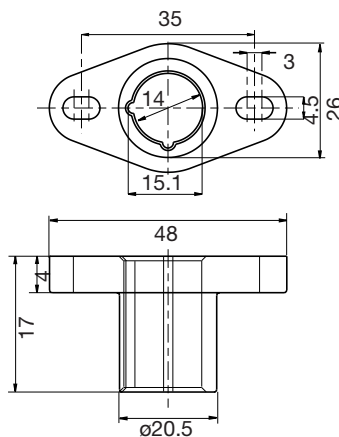
0 - 10 μ A
0 - 100 μ A

Per queste misurazioni è adatto il misuratore di Ionimeter della Satronic

IRD 1020.1



SUPPORTO M93



DATI PER L'ORDINAZIONE

ARTICOLO	SIGLA	CODICE
apparecchio comando	TFI 812.2 mod. 5	02601
apparecchio comando	TFI 812.2 mod.10	02602
apparecchio comando	TFI 812.2 B mod. 5	non piu disponibile
apparecchio comando	TFI 812.2 B mod.10	non piu disponibile
basetta	basetta S98 a 9 poli	75300
basetta	basetta S98 a 12 poli	75310
piastrina scorrimento a scelta	PG	70502
	morsettiera cavi	70503
rivelatore di fiamma	IRD 1020.1 assiale	16532
rivelatore di fiamma	IRD 1020.1 sinistra	16533
rivelatore di fiamma	IRD 1020.1 destra	16531
supporto IRD	supporto M93 per IRD 1020	59093
cavo del rivelatore	a 3 poli 0.6 m	7236001

I dati sopraindicati si riferiscono a forniture in esecuzione normale.

Il nostro programma ordini comprende anche forniture in esecuzioni speciali.

Ci riserviamo qualsiasi modifica tecnica.

TFI 812

satronic
A Honeywell Company

Satronic AG
Honeywell-Platz 1
Postfach 324
CH-8157 Dielsdorf