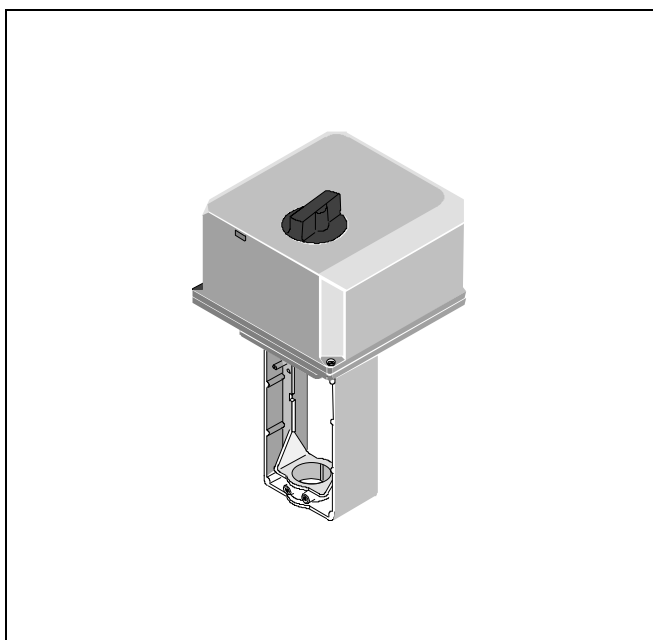


## ML6421A,B ATTUATORE ELETTRICO PER VALVOLE

### SPECIFICHE TECNICHE



### APPLICAZIONE

Gli attuatori in oggetto sono dotati di un motore sincrono a controllo flottante. Possono essere utilizzati unitamente a sistemi di regolazione in grado di fornire uscite flottanti o a tre punti per azionare valvole Honeywell standard nel settore riscaldamento, ventilazione e aria condizionata (HVAC).

### CARATTERISTICHE

- Installazione semplice e veloce
- Completo di collegamento alla valvola
- Non è richiesto nessun tipo di taratura
- Basso assorbimento di tensione
- Interruttori di fine corsa a limitazione di forza
- Ritorno a molla
- Dispositivo manuale
- Modelli per alta e bassa tensione
- Motore sincrono
- Progetto anticorrosione
- Non necessita di manutenzione

### SPECIFICHE

#### Limiti

|                             |                          |
|-----------------------------|--------------------------|
| Limiti operativi ambientali | -10 a +50°C @ 5 a 95% rh |
| Limiti di stoccaggio        | -40 a +70°C @ 5 a 95% rh |
| Temperatura media valvola   | max.+150°C               |

#### Protezione

|                   |   |
|-------------------|---|
| Classe            | II in acc. con EN60730-1                            |
| Standard          | IP54 in acc. con EN60529                            |
| Custodia ignifuga | V0 in acc. con UL94<br>(premistoppa cavo metallico) |

#### Livello di rumorosità

≤45dB(A)

#### Collegamenti elettrici

|               |   |
|---------------|---|
| Morsetti      | 1.5 mm <sup>2</sup>                         |
| Ingresso cavi | PG13.5 (1/2") e PG11;<br>estendibile a PG16 |

#### Materiale

|                     |                      |
|---------------------|----------------------|
| Protezione          | ABS                  |
| Collegamento e base | Alluminio pressofuso |

#### Peso

2 kg

#### Dimensioni

Vedesi Fig. 1.

| N. Modello                 | ML6421A3005  | ML6421B3004 | ML6421A3013   | ML6421B3012 |
|----------------------------|--|-------------|---|-------------|
| Alimentazione              | 24 V ca ( $\pm 15\%$ ); 50/60 Hz   |             | 230 V ca (+10%/-15%); 50/60 Hz  |             |
| Assorbimento               | 11 VA  |             |   |             |
| Segnale in ingresso 1      | Alimentazione tra morsetti 1 e 24 V~; stelo attuatore esteso: valvola a due vie chiusa; valvola a tre vie porta A - AB aperta    |             | Alimentazione tra morsetti N e Ph 1; stelo attuatore esteso: valvola a due vie chiusa; valvola a tre vie porta A - AB aperta    |             |
| Segnale in ingresso 2      | Alimentazione tra morsetti 2 e 24 V~; stelo attuatore arretrato: valvola a due vie aperta; valvola a tre vie porta A - AB chiusa |             | Alimentazione tra morsetti N e Ph 2; stelo attuatore arretrato: valvola a due vie aperta; valvola a tre vie porta A - AB chiusa |             |
| Corsa                      | 20 mm  | 38 mm       | 20 mm   | 38 mm       |
| Tempo di corsa @ 50 Hz     | 1,9 min  | 3,5 min     | 1,9 min   | 3,5 min     |
| Forza nominale sullo stelo | 1800 N   |             |   |             |

## FUNZIONAMENTO

### Informazioni generali

#### Interventi manuali

Gli attuatori sono dotati di un dispositivo manuale utilizzabile in caso di mancanza tensione. L'intervento è effettuabile solo dopo aver tolto alimentazione.

Per procedere, premere la maniglia verso il basso e girarla in senso antiorario se si vuole dirigere lo stelo verso il basso, o al contrario, in senso orario se si desidera posizionarlo verso l'alto. Se l'attuatore ritorna in modalità di controllo automatico, la maniglia si sblocca automaticamente.

#### NOTE

**L'intervento manuale può necessitare di una forza di chiusura tale da risultare eccessiva per gli interruttori e da inceppare l'alberino, cosicché il motore non può entrare in funzione.**

**Di conseguenza, dopo un intervento manuale di chiusura è necessario allentare l'alberino di un giro ruotando la maniglia preposta, in modo che il dispositivo di intervento manuale venga automaticamente disinnescato quando l'attuatore viene alimentato di nuovo.**

### Accessori

I seguenti accessori sono disponibili su richiesta:

#### - Interruttori ausiliari

Gli attuatori possono essere equipaggiati in campo con una coppia di interruttori ausiliari. I punti di commutazione possono essere regolati sulla lunghezza piena della corsa. Gli interruttori possono essere usati per comandare pompe o per dare indicazione della posizione della valvola. Pressacavo PG11 incluso.

#### - Potenzimetri ausiliare

I potenziometri ausiliari possono essere montati in campo. Possono essere utilizzati come potenziometri feedback e/o per fornire indicazioni a distanza in merito al posizionamento della valvola. Pressacavo PG11 incluso.

| Tipologia accessori  | Corsa        | Sigla                        |
|--|--------------|------------------------------|
| Interruttori ausiliari 250 Vac/10A   | 20mm<br>38mm | 43191680-002                 |
| Potenzimetro ausiliare singolo (Max. 220 $\Omega$ ; range operativo 135 $\Omega$ ) | 20mm<br>38mm | 43191679-001<br>43191679-002 |
| Potenzimetro ausiliare singolo (10k $\Omega$ )                                     | 20mm<br>38mm | 43191679-007<br>43191679-008 |

#### - Kit alte temperature


Le possibilità di utilizzo per valvole a media temperatura nell'intervallo compreso fra +150°C...+220°C Sono le seguenti:

| Valvole  | DN                                       | Kit alte temperature n. sigla |
|--|--|-------------------------------|
| V5011A/V5011K<br>V5013A/V5013G<br>V5011R/V5013R<br>V5328A/V5329A | 15 - 40<br>15 - 40<br>15 - 50<br>15 - 32 | 43196000 - 001                |

|  |   |              |
|--|---|--------------|
| V5011A<br>V5013A/V5013G<br>V5328A/V5329A<br>V5049A<br>V5050A | 50<br>50<br>40 - 80<br>15 - 65<br>15 - 80 | 43196000-002 |
|--|---|--------------|

## VALORI DI PRESSIONE DI CLOSE-OFF

| Corsa         |         | 20mm                                    |      |      |       |       |      |       |     | 38mm |     |     |     |
|---------------|---------|---|------|------|-------|-------|------|-------|-----|------|-----|-----|-----|
| Dim.          | DN      | 15                                      | 20   | 25   | 32    | 40    | 50   | 65    | 80  | 80   | 100 | 125 | 150 |
| Valvola       | Pollici | 1/2                                     | 3/4  | 1    | 1 1/4 | 1 1/2 | 2    | 2 1/2 | 3   | 3    | 4   | 5   | 6   |
| Valvole       |         | Valori di pressione di close off in kPa |      |      |       |       |      |       |     |      |     |     |     |
| V5011R        |         |   |      | 1600 | 1600  | 1500  | 850  |       |     |      |     |     |     |
| V5011K        |         |   |      | 1600 | 1600  |       |      |       |     |      |     |     |     |
| V5013R        |         |   |      | 1600 | 1600  | 1500  | 850  |       |     |      |     |     |     |
| V5015A        |         |   |      |      |       |       |      |       |     |      | 150 | 120 | 80  |
| V5328A        |         | 1600                                    | 1600 | 1600 | 1600  | 1300  | 750  | 470   | 230 |      |     |     |     |
| V5329A (PN16) |         |   |      |      | 1000  | 1000  | 1000 | 650   | 400 |      |     |     |     |
| V5329C (PN6)  |         |   |      |      |       | 600   | 600  | 600   | 400 |      |     |     |     |
| V5049A        |         | 2500                                    | 2500 | 2500 | 2000  | 1300  | 750  | 500   |     | 230  | 230 | 90  | 90  |
| V5050A        |         | 2500                                    | 2500 | 2500 | 2000  | 1300  | 750  | 500   | 230 |      | 230 | 90  | 90  |

 = Utilizzo attuatore 600N

Per ulteriori informazioni riguardo alle valvole sottoindicate si vedano i le Specifiche Tecniche n.:

V5011K EN0C-0560  
V5011R IT0B-064  
V5013R IT0B-065  
V5015A IT0C-0431  
V5049A IT0C-0433  
V5050A IT0C-0435  
V5328A IT0C-0432  
V5329A,C IT0C-0434

## DIMENSIONI

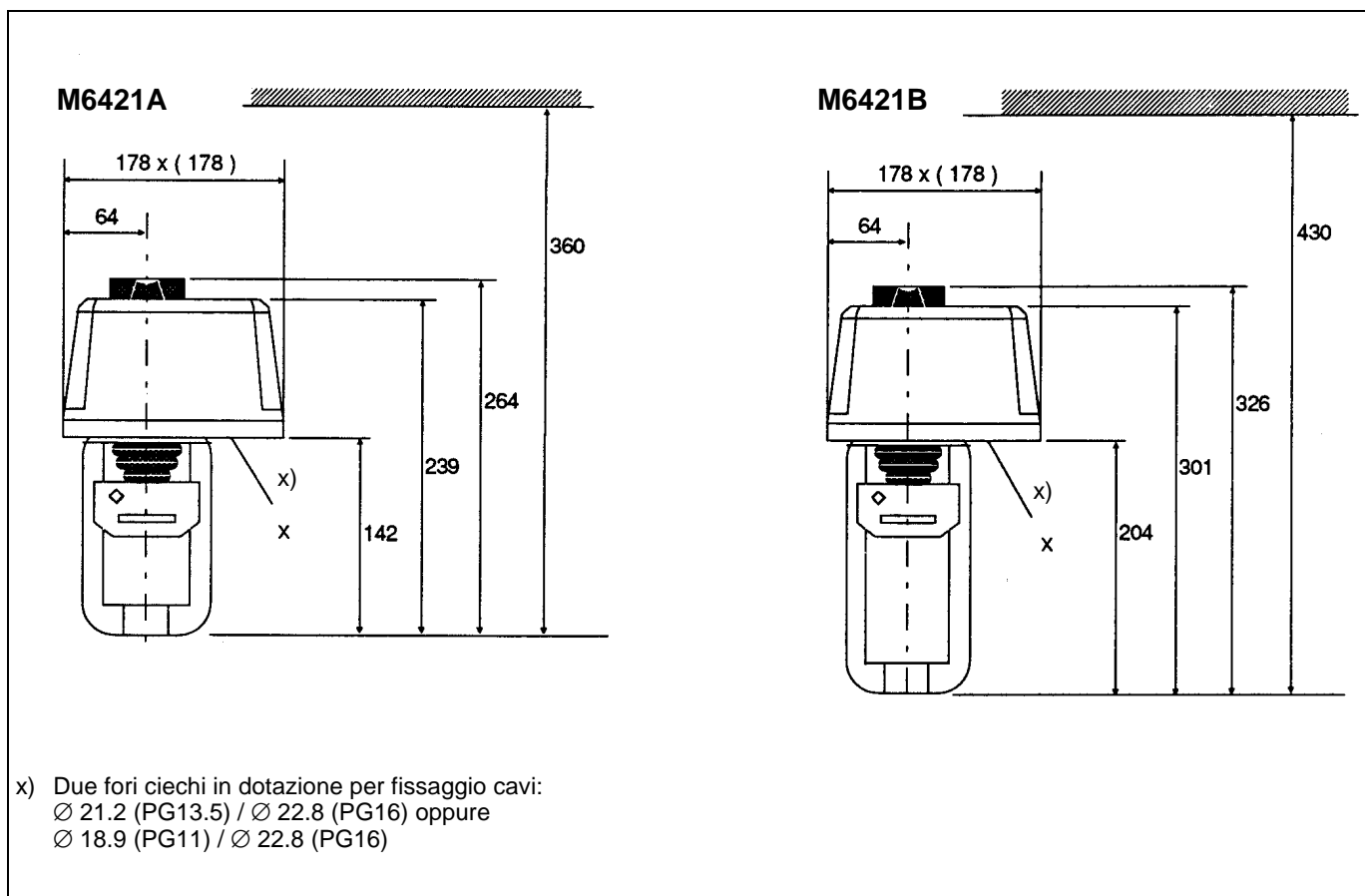


Fig. 1. Dimensioni in mm

## COLLEGAMENTI ELETTRICI

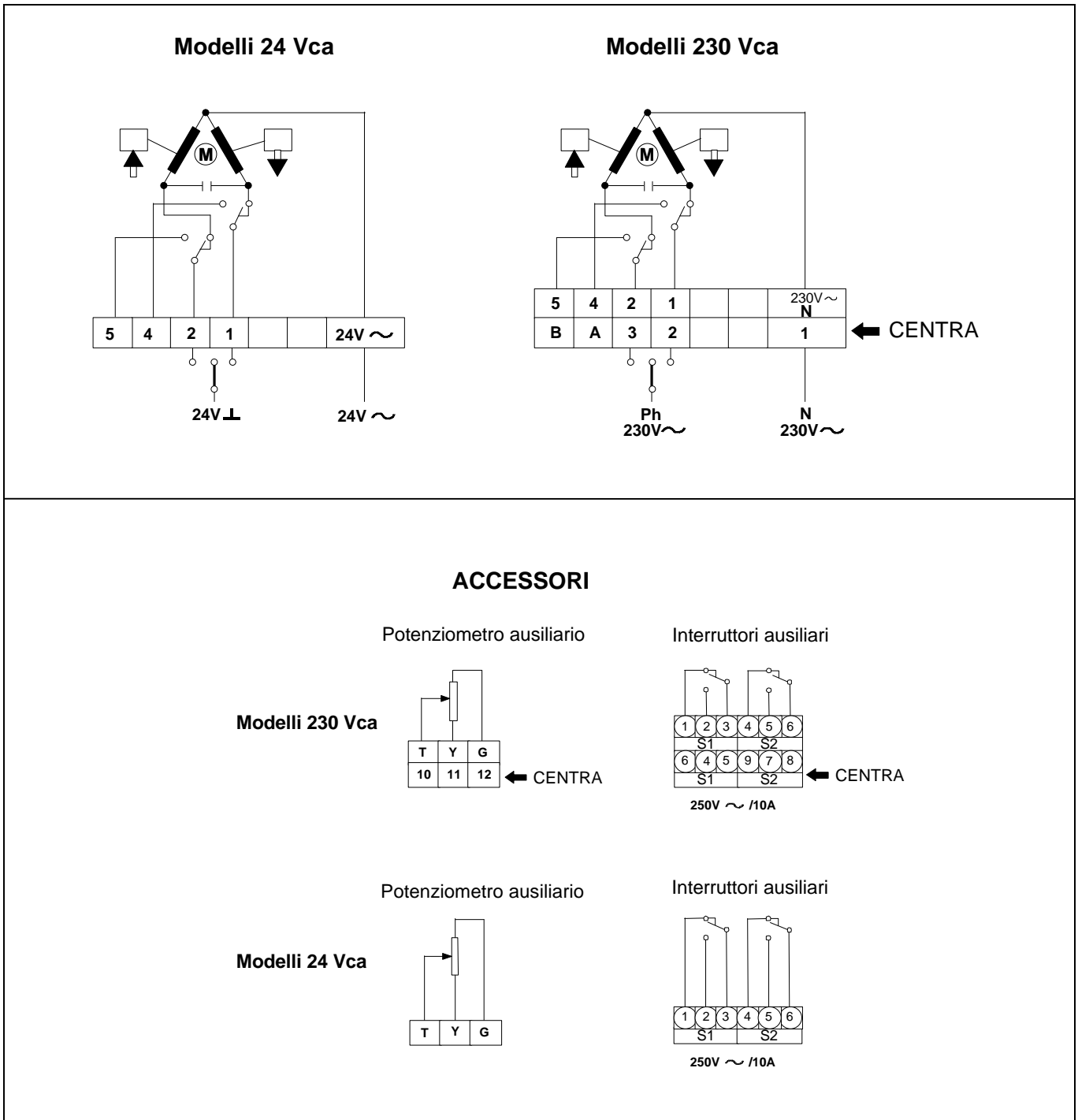


Fig. 2. Collegamenti elettrici

**Honeywell**

*Il Tuo Mondo Sotto Controllo*

**Honeywell S.p.a.**

**Divisione Automazione degli Edifici**

Via P. Gobetti,2/b

20063 Cernusco sul Naviglio - Milano - Italy

Tel. +39-0292146.1

Informazioni soggette a modifiche. Stampato in Italia

it0c0809-it01r0199

Fabbrica certificata secondo

**DIN**  
**EN ISO 9001**