

VALVOLE MOTORIZZATE

V4043, V8043 VALVOLE DI ZONA A 2 VIE Motorizzate PN 8,6 bar

SPECIFICA TECNICA

Applicazione

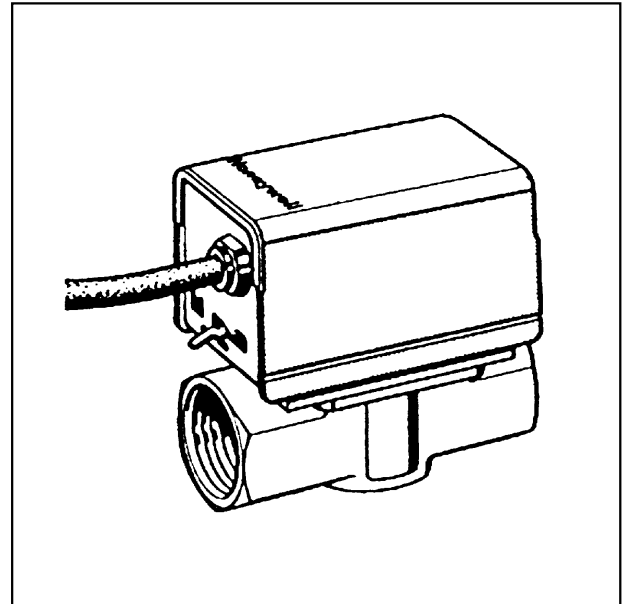
Le V4043, V8043, sono valvole a 2 vie N.C. motorizzate, elettriche, per acqua calda e/o fredda. Sono principalmente designate per la regolazione di temperatura ambiente negli impianti di riscaldamento autonomo a zone, ad esempio per mezzo di cronotermostati.

Possono essere anche impiegate per piccole unità di condizionamento dell'aria ed unità a Fan-Coil a 2 e 4 tubi.

Sono dotate di attuatore a 220V oppure 24V/50Hz, facilmente smontabile dal corpo valvola per mezzo di due viti, senza svuotare l'impianto. Alcune versioni prevedono il micro ausiliario, particolarmente utile negli impianti a zone, per il comando della pompa e/o di un contaore.

L'attuatore, munito di ritorno a molla, chiude la valvola in assenza di tensione, rendendola adatta a controllo con contatto ON-OFF. E' idoneo per resistere ad alte temperature ed alla corrosione, in ambiente senza condensazione.

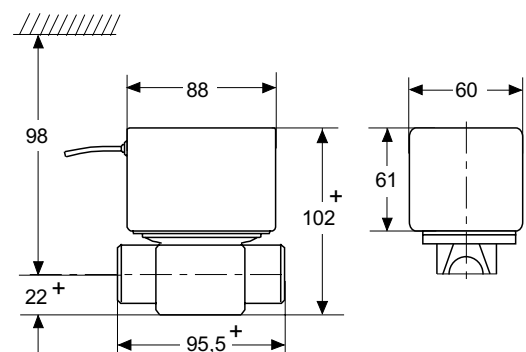
Con il comando AUTO-MAN si può posizionare manualmente l'otturatore della valvola a metà corsa, permettendo la circolazione dell'acqua in assenza di tensione. Questa funzione permette di caricare l'impianto e di eseguire le operazioni di drenaggio. Le valvole vengono fornite complete di cavo.



Dati Tecnici

- **Pressione statica:** 8,6 bar (860 kPa)
- **Pressione differenziale:** Vedere Tabelle
- **Temperatura ambiente:** 50°C massimo
- **Temperatura del fluido:** da +5 a 88°C
- **Diametri e attacchi:** Vedere Tabella
- **Materiale corpo:** Ottone
- **Materiale otturatore:** Sfera in gomma (BUNA-N)
- **Alimentazione:** 220V, 24V, 50Hz
- **Assorbimento:** 6 W
- **Portata micro ausiliario:** 2,2A a 220V/250V-50Hz
- **Approvazioni:** Conformità al marchio CE

Dimensioni massime [mm]

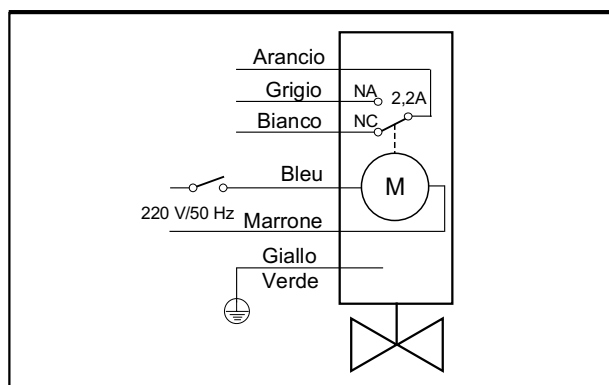


Modelli per l'ordinazione

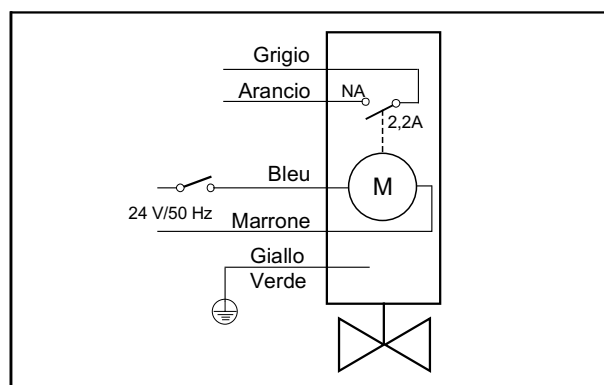
Modello valvola	Diametro	Cv (*)	Filettatura	ΔP_{max} [kPa]	Micro Ausiliario	Alimentazione	Cavo di collegamento	Per Acqua
V4043H1130	1/2" BSPP	3,5	Femmina	135	SPDT	220V/50Hz	6 condut. da 1 m	Calda-Fredda
V4043H1114	3/4" BSPP	8	Femmina	55	SPDT	220V/50Hz	6 condut. da 1 m	Calda-Fredda
V4043H1122	1" BSPP	10	Femmina	45	SPDT	220V/50Hz	6 condut. da 1 m	Calda-Fredda
V8043G1091	3/4" BSPP	8	Femmina	55	SPST	24V/50Hz	5 condut. da 1 m	Calda

(*) Cv = Coefficiente di portata (galloni americani al minuto); $Kv = Cv \cdot 0,857 = (m^3/h \text{ con } \Delta P \text{ di } 1 \text{ kg/cm}^2)$

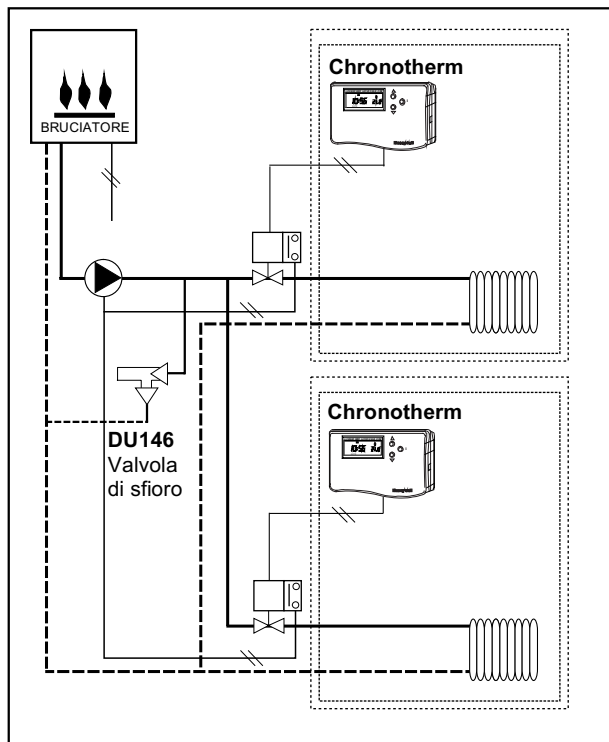
Collegamenti elettrici



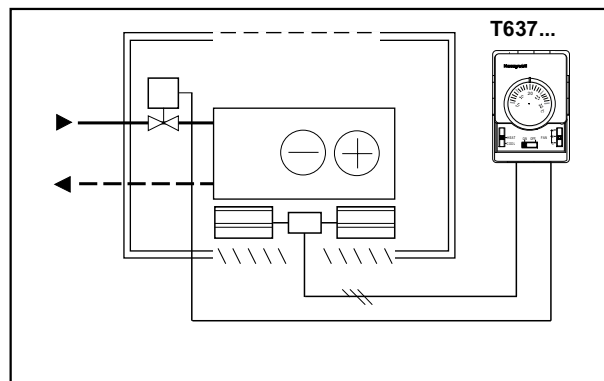
V4043H - Schema di collegamento a 220V-50Hz



V8043G - Schema di collegamento a 24V-50Hz



V4043H - Applicazione come Valvola di Zona



V4043H - Applicazione come Valvola per Fan-Coil

L'installazione elettrica deve essere eseguita nel rispetto delle Norme CEI e CE vigenti

Honeywell