

resideo Valvole del locale caldaia

Braukmann

VF06

Valvola di riempimento

APPLICAZIONE

La valvola di riempimento VF06 consente un riempimento o una ricarica semplice e sicura di un impianto.

Una valvola di riduzione della pressione, una valvola di ritegno e un dispositivo di intercettazione sono combinati in un'unica unità. L'attacco per manometro consente l'inserimento di un manometro (disponibile come accessorio) per un accurato controllo della pressione di un impianto dopo il riempimento.

APPROVAZIONI

- Valvola di ritegno certificata DIN/DVGW

CARATTERISTICHE SPECIALI

- Bilanciamento della pressione di ingresso – nessuna influenza sulla pressione di uscita dovuta a fluttuazioni della pressione di ingresso • La pressione di uscita viene impostata ruotando la regolazione pomello
- La pressione di taratura è indicata direttamente sul set point scala
- Inserto sostituibile in materiale sintetico di alta qualità • Dispositivo di intercettazione integrato • Alloggiamento con filettature interne ed esterne

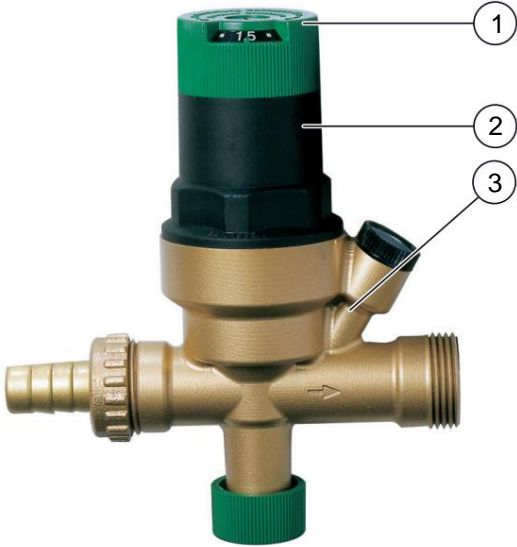


DATI TECNICI

Conessioni/Dimensioni	
Dimensioni connessione Ingresso:	Filettatura interna R 1/2" , filettatura esterna R 3/4".
Dimensioni connessione Uscita:	Filettatura interna R 1/2" , filettatura esterna R 3/4".
Valori di pressione	
Massimo. di esercizio: Pressione	16 barre
di uscita: Pressione di uscita	1,0 - 3,0 bar
preimpostata: Temperature di	1,5 bar
esercizio Pressione max.	
temperatura di esercizio fluido:	40 °C (secondo UNI EN 1567)
Massimo. temperatura di esercizio fluido:	70 °C*

* max. pressione di esercizio 10 bar

COSTRUZIONE

Panoramica	Componenti	Materiali
	1 manopola di regolazione	Materiale sintetico di alta qualità
	2 Cappuccio a molla con scala di regolazione	Materiale sintetico di alta qualità
	3 Abitazioni	Ottone resistente alla dezincatura
	Componenti non raffigurati:	
	Valvola di riduzione della pressione	Materiale sintetico di alta qualità
	Diaframma	NBR rinforzato con fibre
	Controllare la cartuccia della valvola	Materiale sintetico di alta qualità e resistente al calore
	Insero di intercettazione con manopola zigrinata	Materiale sintetico di alta qualità
	Molla di regolazione	Acciaio per molle
	Foche	NBR

MODALITÀ DI FUNZIONAMENTO

La valvola riduttrice di pressione integrata funziona per mezzo di un sistema di equalizzazione della forza. La forza di un diaframma opera contro la forza di una molla di regolazione. La pressione di ingresso non influenza né l'apertura né la chiusura della valvola.

Le fluttuazioni della pressione in ingresso non influenzano quindi la pressione in uscita, fornendo così una compensazione della pressione in ingresso.

Una valvola di ritegno integrata protegge l'approvvigionamento di acqua potabile consentendo il passaggio dell'acqua in una sola direzione. Nella direzione del flusso, un disco di tenuta viene spinto in apertura contro la forza di una molla dalla pressione differenziale.

TRASPORTO E STOCCAGGIO

Conservare le parti nella loro confezione originale e disimballarle poco prima dell'uso.

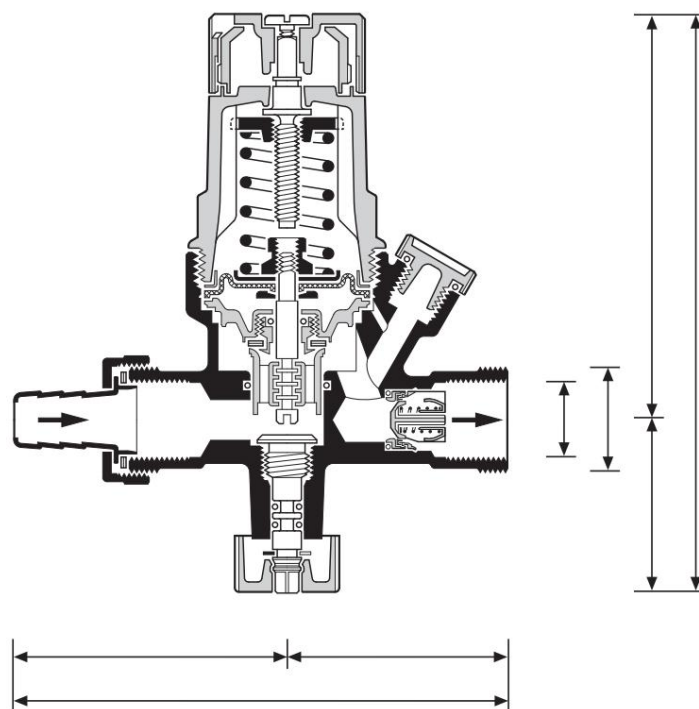
Durante il trasporto e lo stoccaggio si applicano i seguenti parametri:

Parametro	Valore
Ambiente:	pulito, asciutto e privo di polvere
min. temperatura ambiente:	5 °C max.
temperatura ambiente:	55 °C min.
umidità relativa ambientale 25 %:	max. umidità relativa *
ambientale:	85% *

*senza condensa

DIMENSIONI

Panoramica



Parametro		Valori
Dimensione connessione:	RI / RO	1/2" / 3/4"
Dimensioni:	H	144
	h1	101
	h2	43
	l	122,5
	l1	67,5
	l2	55
Peso:	kg	0.6

Nota: Tutte le dimensioni in mm se non diversamente specificato.

INFORMAZIONI SULL'ORDINE

Le seguenti tabelle contengono tutte le informazioni necessarie per effettuare un ordine di un articolo a tua scelta. Al momento dell'ordine, indicare sempre il tipo, l'ordine o il numero di parte.

Opzioni

La valvola è disponibile nelle seguenti dimensioni: 1/2".

• standard


- non disponibile

		VF06-...A	VF06-...B
Tipo di connessione:	Con raccordo portagomma	•	-
	Con connettore a bocchettone filettato	-	•

Nota: ... = distanziatore per dimensione attacco

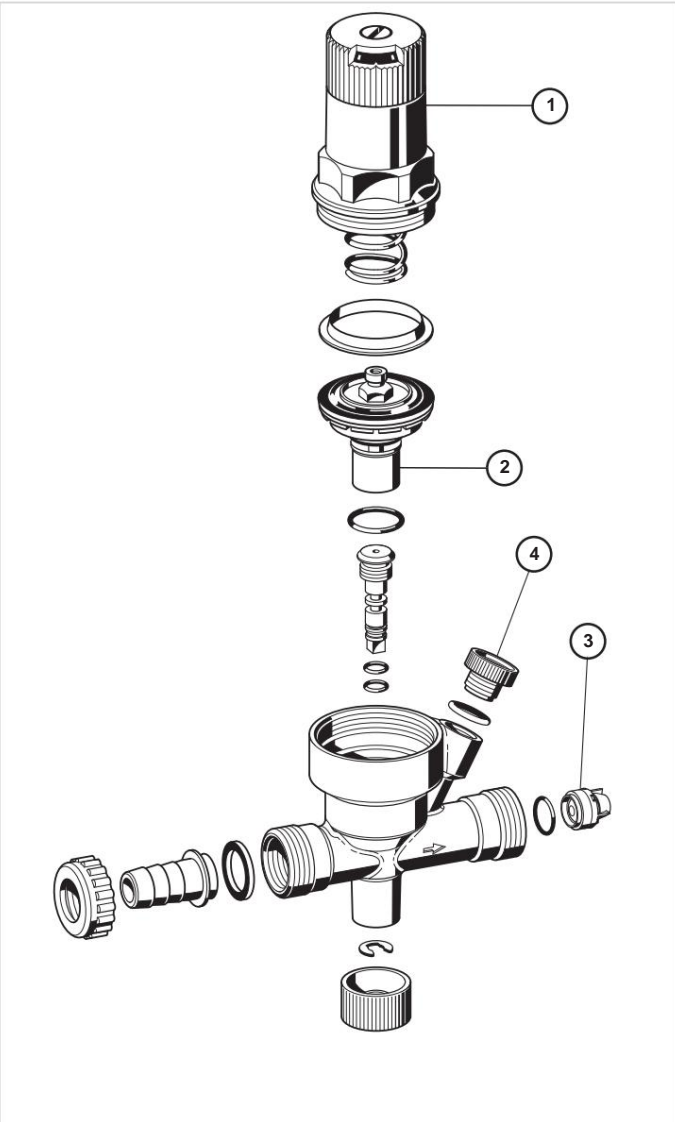
Nota: Esempio di numero d'ordine per valvola 1/2" e tipo A: VF06-1/2A

Accessori

	Descrizione	Dimensione	Parte n.
	MF126-A4 Manometro Custodia Ø 63 mm, attacco filettato G 1/4" Intervallo 0 - 4 bar, con lancetta rossa a 1,5 bar, segno rosso a 2,5 bar e campo verde tra 1,5 e 2,5 bar		MF126-A4
	0903454 Raccordo portagomma completo Con bocchettone portagomma, vite e anello di tenuta		0903454
	VST06A Kit di connessione Connessioni filettate	1/2" 3/4" 1" 1 1/4" 1 1/2" 2"	VST06-1/2A VST06-3/4A VST06-1A VST06-1 1/4A VST06-1 1/2A VST06-2A
	ZR06K Doppia chiave ad anello Per la rimozione del coperchio della molla e della tazza del filtro		ZR06K

Pezzi di ricambio

Valvola locale caldaia VF06, dal 1998 in poi

Panoramica	Descrizione	Dimensione	Codice articolo
	1 cuffia a molla completa		
			0903445
	2 Inserto valvola completo (senza filtro) 1/2"		D06FA-1/2
	3 Valvola di ritegno		2166200 4
	Tappo cieco con O-ring R1/4" (5 pz.)		S06K-1/4



Prodotto per e per
conto di

Pittway Sàrl, ZA, La Pièce 4, 1180
Rolle, Svizzera

dal suo rappresentante autorizzato
Ademco 1 GmbH

Per maggiori informazioni

homecomfort.resideo.com/europe

Ademco 1 GmbH, via Hardhof 40,
74821 MOSBACH, GERMANIA

Telefono: +49 6261 810

Telefax: +49 6261 81309